



# ULTIMHEAT

## HEAT & CONTROLS



# COUVERTURES CHAUFFANTES INDUSTRIELLES POUR RÉSERVOIRS EN MÉTAL, PLASTIQUE ET VERRE

- Boîtes de jonction, régulateurs de température et accessoires pour le traçage thermique: Voir le catalogue 12
- Thermoplongeurs: Voir le catalogue 22

Nous contacter





Section 1	Sommaire	P1-4
Section 2	Introduction historique	P1-42
	Introduction technique	P43-66
Section 3	Liste des références	P1-4

## Manteaux chauffants antigels

P1-6

Section 4		9VJ32	Manteaux chauffants <b>antigels</b> pour Dame-Jeanne en <b>verre</b> , et pour pots et bidons en <b>plastique</b> de 18L (5 US gallons), 23L (6 US gallons), 30L (8 US gallons), 60L (15 US gallons), 110 litres (30 US gallons). Thermostat antigel à température fixe déclenchant à <b>5°C monté sur le boîtier de raccordement</b> . Température de surface limitée à <b>65°C</b> . Mousse isolante de <b>10mm</b>	P3-4
		9VJ22	Manteaux chauffants <b>antigels</b> pour futs de 110L (30 US gallons), 210L (55 US gallons) et IBC de 1000 L. Thermostat antigel à température fixe déclenchant à <b>5°C monté sur le boîtier de raccordement</b> . Température de surface limitée à <b>65°C</b> . Mousse isolante de <b>20mm</b> .	P5-6

## Jacket heaters with surface mounted fixed setting temperature control

P1-6

Section 5		9VJV6	Manteaux chauffants à <b>température fixe</b> pour Dame-Jeanne en <b>verre</b> , et pour pots et bidons en <b>plastique</b> de 18L (5 US gallons), 23L (6 US gallons), 30L (8 US gallons), 60L (15 US gallons), 110 litres (30 US gallons). Température de surface limitée à <b>65°C</b> . Mousse isolante de <b>10mm</b>	P3-4
		9VJF6	Manteaux chauffants à <b>température fixe</b> pour futs de 110L (30 US gallons), 210L (55US gallons) et IBC de 1000 L. Température de surface limitée à <b>65°C</b> . Mousse isolante de <b>20mm</b> .	P5-6

## Manteaux chauffants à thermostat électronique réglable pour réchauffage de containers en plastique

P1-6




Section 6		9VJMA	Manteaux chauffants pour Dame-Jeanne en <b>verre</b> , et pour pots et bidons en <b>plastique</b> de 18L (5 US gallons), 23L (6 US gallons), 30L (8 US gallons) et 60L (15 US gallons). Contrôle de température <b>miniature</b> électronique réglable par manette 4-40°C <b>monté sur le manteau</b> . Température de surface limitée à <b>65°C</b> . Mousse isolante de <b>10mm</b>	P3-4
		9VJEF	Manteaux chauffants pour Dame-Jeanne en <b>verre</b> , et pour pots et bidons en <b>plastique</b> de 18L (5 US gallons), 23L (6 US gallons), 30L (8 US gallons) et 60L (15 US gallons). Contrôle de température électronique à affichage digital <b>déporté</b> . Température de surface limitée à <b>65°C</b> . Mousse isolante de <b>20mm</b> .	P5-6

Manteaux chauffants à thermostat électronique réglable pour réchauffage de fûts métalliques				P1-8
Section 7		9VJAE 9VJAD	Manteaux chauffants pour fûts <b>métalliques</b> de 110L (30 US gallons) et 210L (55US gallons). Thermostat électronique avec réglage par manette 20-125°C ou par régulateur à affichage digital, <b>montés sur le manteau</b> . Température de surface limitée à <b>135°C</b> . Mousse isolante de <b>20mm</b> .	P3-6
		9VJAF	Manteaux chauffants pour fûts <b>métalliques</b> de 110L (30 US gallons) et 210L (55US gallons). Contrôle de température électronique à affichage digital, <b>déporté</b> . Température de surface limitée à <b>135°C</b> . Mousse isolante de <b>20mm</b> .	P7-8
Manteaux chauffants à thermostat électronique réglable pour réchauffage de conteneurs industriels de 1000 litres (IBC)				P1-12
Section 8		9VJDA	Manteaux chauffants pour IBC <b>plastiques</b> de 1000L avec structure tubulaire métallique. <b>Une seule zone chauffante</b> . Contrôle de température par régulateur électronique <b>miniature</b> avec réglage par manette 4-40°C, <b>monté sur la surface</b> du manteau. Température de surface limitée à <b>65°C</b> . Isolation par mousse de <b>20mm</b> .	P3-4
		9VJDF	Manteaux chauffants pour IBC <b>plastiques</b> de 1000L avec structure tubulaire métallique. <b>Une seule zone chauffante</b> . Contrôle de température par régulateur électronique avec affichage digital, <b>déporté</b> . Température de surface limitée à <b>65°C</b> . Isolation par mousse de <b>20mm</b> .	P5-6
		9VJBE 9VJBD	Manteaux chauffants pour IBC <b>plastiques</b> de 1000L avec structure tubulaire métallique. <b>Deux zones chauffantes indépendantes</b> . Contrôle de température par thermostat électronique avec réglage par manette de 20 à 125°C ou par régulateur électronique avec affichage digital, <b>monté sur la surface</b> du manteau. Température de surface limitée à <b>135°C</b> . Isolation par mousse de <b>20mm</b> .	P7-10
		9VJBF	Manteaux chauffants pour IBC <b>plastiques</b> de 1000L avec structure tubulaire métallique. <b>Deux zones chauffantes indépendantes</b> . Contrôle de température par régulateur électronique avec affichage digital <b>déporté</b> . Température de surface limitée à <b>135°C</b> . Isolation par mousse de <b>20mm</b> .	P11-12



Accessoires isolants complémentaires				P1-10
Section 9		9V2C	Couvercles isolants (sans chauffage), avec et sans orifices pour mélangeurs et capteurs de température.	P3-5
		9V2E	Manteaux isolants à circuit tubulaire de transfert de chaleur par liquide chauffant ou réfrigérant	P6-7
		9V2D	Manteaux isolants (sans chauffage)	P8-9
Accessoires chauffants complémentaires				P1-8
Section 10		9V3	Manteaux isolants à circuit tubulaire de transfert de chaleur par liquide chauffant ou réfrigérant	P3-4
		9V4	Socles chauffants	P5
		9SWR2	Thermoplongeurs de 3000W en inox, IP65, avec thermostat de régulation et limiteur de protection contre le chauffage à sec, pour cubitainers de 1000 litres	P6-8
Sécurité, contrôle et homogénéisation de la température				P1-8
Section 11		Y8WTZ 9H060	Variateur de vitesse sous boîtier IP65 pour mélangeur ; Mélangeur compact tout acier inoxydable pour fûts et IBC	P3-4
		Y8WH-E	Contrôleur de température à affichage digital avec sonde plongeante NTC de 500mm pour mesure de température au centre des containers	P5



Section 11		Y8WJ-F	Contrôleur de température à double affichage digital et régulation PID avec sonde plongeante Pt100 de 500mm pour mesure de température au centre des containers	P6
		TNR80 TSR80	Capteurs de température plongeants de 500mm, à thermistance ou Pt100 pour fûts et containers	P7
		Y8WSY	Système de contrôle de courant de fuite (disjoncteur différentiel 20mA, 20A IP69K).	P8

## Produits spéciaux

Produits spéciaux				P1-4
Section 12		Produits spéciaux faits sur commande : dimensions spéciales, couvertures chauffantes industrielles, modèles haute température, etc.		P3



# Introduction historique



En raison de l'évolution technique constante de nos produits, les plans, dessins, photos et caractéristiques repris dans les pages techniques sont communiqués sans engagement et peuvent être modifiés sans préavis





## Introduction historique aux éléments chauffants souples électriques, aussi nommés :

**Dans le domaine médical :** Bandes thermiques, Cataplasme électrique Genouillère chauffante, Thermaplasme, Thermoplasme.

**Dans l'électroménager :** Chancelière électrique, Chauffe assiette souple, Chauffe-lit, Chauffe-pieds, Coussin chauffant, Couverture chauffante, Couvre lit chauffant, Couvre pieds chauffant, Filet chauffant, Manteau chauffant, Matelas chauffant, Moquette chauffante, Poufs chauffants, Tapis chauffant, Tenture chauffante, Thermophile électrique.

**Dans l'industrie et l'horticulture :** Cordon chauffant, Fils électrothermiques thermophiles, Galon chauffant, Tissu chauffant, Toile résistante, Bandes chauffantes.

**Dans l'automobile et l'aéronautique :** Chaufferette de voiture, Combinaison chauffante, Gants chauffants, Gilet chauffant, Tricots chauffants, Vêtements chauffants.

## Première partie : Naissance et évolution des éléments chauffants souples

L'arrivée de ces appareils, dans les toutes dernières années du 19<sup>ème</sup> siècle, est liée à la conjonction de plusieurs évolutions technologiques :

- Le développement de la Science médicale, et l'étude des effets de la chaleur sur le traitement de certaines affections (Rhumatismes et névralgies en particulier)
- Le tissage de fils en amiante en tresse autour de fils chauffant
- Le progrès des techniques d'étirage des fils métalliques, permettant de réaliser des fils de petits diamètres, de l'ordre du dixième de mm
- L'amélioration des procédés de raffinage du nickel et ses alliages ayant permis de le rendre malléable.
- Le développement de la distribution électrique domestique.

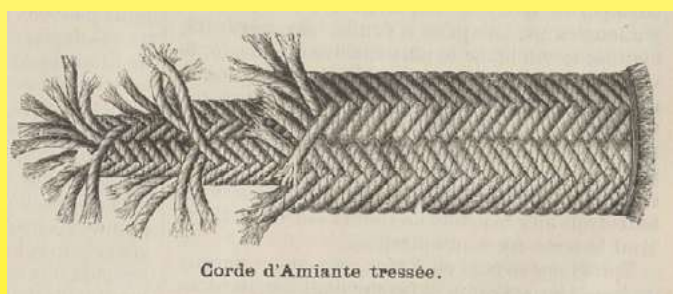
Le tissage de l'amiante, nommé par les anciens alchimistes «lin vif» ou «laine de salamandre» était connu depuis l'antiquité. L'arrivée des appareils de chauffage au gaz, dans la seconde moitié du 19<sup>ème</sup> siècle, en développa l'usage sous forme de mèches ou de touffes dans les foyers rayonnants. (1857 Marini, Le Génie Industriel).

L'amiante fut longtemps le seul «textile» résistant à la température des fils de résistances chauffantes. Vers 1882, les établissements Bender et Martini, à Turin, commencent à produire des tresses souples en amiante. (Octobre 1892 L'amiante en Italie, Le Génie industriel)

1887 : M. Geoffroy [Saint Hilaire] est arrivé à tresser, autour des fils métalliques, un tissu d'amiante incombustible qui les isole et les rend incapables de communiquer un incendie, même lorsque le courant est suffisant pour les fondre. (1887 Dictionnaire d'électricité et de magnétisme, étymologique, historique, théorique, technique par Ernest Jacquez)

En 1892, l'amiante est utilisée comme isolant autour des fils chauffants des fers à souder électriques (1892 La Nature, chauffage électrique) et les premiers appareils de chauffage électriques étaient composés de fils de platine entourés d'amiante (1896 Teymon journal des connaissances utiles N°46).

Si les premiers appareils chauffants électriques isolés à l'amiante ne comportaient que des éléments chauffants fixes et rigides, la disponibilité d'amiante tressée et souple allait permettre le développement des éléments chauffants flexibles.



Corde d'amiante tressée par Bender et Martini  
(Octobre 1892 L'amiante en Italie, Le Génie industriel)

Le nickel n'est malléable, et donc étirable en fils que lorsqu'il est pur. Il fut longtemps une curiosité de laboratoire sans applications industrielles. La découverte des mines de nickel en Nouvelle Calédonie par Jules Garnier, qui breveta un procédé de raffinage et construisit une usine à Septème dans les Bouches du Rhône avec l'aide d'Henri Marbeau, permirent de produire du nickel pur à 98% dès 1878. (1938 Histoire du Nickel par Joseph Dhavernas, Musée Ultimheat). Le développement industriel de son usage eut lieu lorsque les militaires constatèrent l'augmentation de la résistance des

blindages lors de l'addition de nickel dans l'acier, et lorsque certains états remplacèrent l'argent et le cuivre des monnaies par du nickel.

La fondation par Henri Marbeau de l'établissement «Fonderie de Nickel et de Métaux Blancs» à Lizy sur Ourcq, qui devint en 1884 la société «Le Ferro Nickel» permit la production de nickel malléable pour résistances chauffantes. (1884 Le Ferro Nickel, Musée Ultimheat)

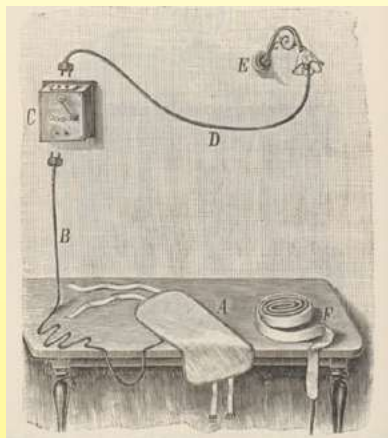
Dès les débuts du chauffage électrique, on s'est préoccupé d'introduire des résistances dans l'épaisseur même des étoffes et d'y envoyer du courant, pour les rendre calorifères, en raison de l'élévation de température produite en elles.

«Quelques essais avaient pourtant été faits pour avoir des tissus ; on avait d'abord fixé des conducteurs électriques à la surface de tissus ordinaires ignifugés, puis mêlé ces fils, par tissage, à ceux mêmes d'un tissu en amiante. On avait ainsi des rhéostats de chauffage pour haute température, des tapis ou tentures radiantes, par exemple». (1910 Revue industrielle : revue mensuelle technique et économique)

## 1893-1913 : L'arrivée des tissus chauffants à usage médical

Les premiers tissus chauffants «souples» semblent avoir été utilisés en 1893 par le Dr S. Salaghi, professeur de Physique à la Faculté de médecine de Bologne. Ils furent présentés à l'Exposition internationale de médecine tenue à Rome en 1894 à l'occasion du Congrès international de médecine. Ils étaient alimentés à partir du réseau électrique domestique, et un commutateur permettaient de les faire fonctionner sous diverses puissances.

Le Dr S. Salaghi les nomma thermoplasmes électriques



Thermoplasme du Docteur S. Salaghi (1893). Existe en forme ovale (A) pour le chauffage du tronc et en bande longue (F) pour les applications aux extrémités, au cou, à la tête.

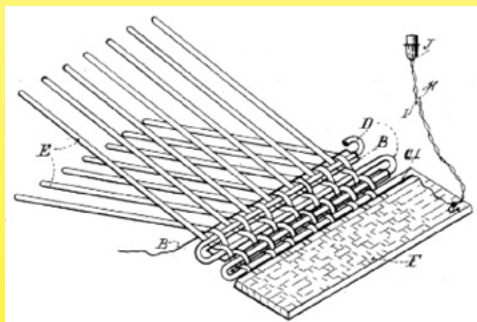
Les premiers essais de tissus chauffants furent effectués en France par Charles Camichel, alors que de 1895 à 1900, maître de conférences à la faculté des sciences de Lille, il y enseignait alors l'électricité industrielle. Les essais qu'il y fit donnèrent des résultats satisfaisants mais le poids et la raideur des étoffes chauffantes empêchèrent alors l'application de celles-ci à la confection des vêtements. D'autre part, l'isolement était souvent imparfait, ce qui pouvait constituer un danger, ou la résistance à l'usure était insuffisante, ou le métal employé comme élément chauffant était rapidement attaqué par la rouille, autant d'inconvénients qui ont fait abandonner tout d'abord, comme insuffisamment pratique, l'idée de fabriquer industriellement des tissus chauffants.

Ces appareils faisaient appel à des fils chauffants cousus sur un support en amiante ou des toiles formées par une trame en fil résistant, isolé avec de l'amiante, recouverts d'une simple toile.

Les contraintes pour réaliser des tissus chauffants en contact avec la peau étaient importantes : la température ne devait pas dépasser 60-70°C en surface, ce qui était obtenu avec des puissances maximales de l'ordre de 0.04W/cm<sup>2</sup>. Cela obligeait à utiliser des fils chauffants avec une résistance linéaire importante, obtenue en diminuant au maximum le diamètre des fils.

La conséquence était la grande longueur des fils chauffants à utiliser. En effet, pour une puissance moyenne de 50 watts en 110 Volts, en utilisant le plus faible des diamètres de fils existants sur le marché (0.1mm), il fallait utiliser environ 20 m de fil en fer étamé (le fil résistif le plus courant de l'époque), 15m en constantan, et jusqu'à 110m en cuivre.

On peut citer comme exemple de tissu chauffant de cette époque, celui inventé par l'américain John Emory Meek, dont le brevet N°540398 du 4 juin 1895 décrivait une méthode de tissage rudimentaire utilisant des fils de chaîne en amiante et des fils de trame en métal conducteur.



4 Juin 1895, brevet US 540398, de John Emory Meek à Denver, pour la société Johns Manufacturing Co de New York, décrivant un tissu chauffant dont les fils de chaîne (E) sont en amiante, les fils de trame (B) en métal conducteur, avec un deuxième fil de trame intercalaire (D) en amiante. Le début et la fin de l'élément chauffant (F) ne comportent pas de fil chauffant.

En 1896 Camille Herrgott (1) ingénieur civil, commença à fabriquer des couvertures chauffantes et vêtements chauffants. Fils unique, il avait perdu à l'âge de 3 ans son père Camille Herrgott, ingénieur à la compagnie des Forges d'Audincourt. Sa mère avait alors quitté Audincourt avec son fils pour Le Valdoie ou résidait sa belle-soeur Joséphine Hergott, épouse de Michel Page, fondateur des Ets Page, à Valdoie. S'y construisaient alors, entre autres équipements, des machines à tréfiler le cuivre.

(Annuaire de la Société d'histoire des régions de Thann-Guebwiller, 1985 T16, par Joseph Baumann).

(1) (Joseph, Michel, Camille Herrgott né le 31 Août 1870 à Audincourt Doubs, décédé le 16 Juillet 1942 à Valdoie, Territoire-de-Belfort. Marié au Valdoie, le 19 Avril 1904 à 34 ans à Marie Agathe Thérèse Riss (1881-1971) dont il eut 4 enfants en 1905, 1906, 1909, 1916)

1897 Les appareils calorifiques ne sont pas très connus à Paris, quoiqu'un secteur, celui de la place Clichy ait fait des expériences intéressantes....

A Londres, dans cet ordre d'idées, on se sert d'un appareil dit cataplasme électrique et qui n'est autre chose qu'un matelas en amiante dont les malades se trouvent bien.

(1897, rapport du conseil municipal de Paris sur l'électrification et l'évolution des appareils électriques)



En raison de l'évolution technique constante de nos produits, les plans, dessins, photos et caractéristiques repris dans les pages techniques sont communiqués sans engagement et peuvent être modifiés sans préavis

Après 5 années de mise au point, de 1896 à 1901, Camille Herrgott, déposa en Janvier 1902 en France en Angleterre, en Allemagne, et en Août aux USA, un brevet pour des tissus chauffants qu'il nomma Thermophiles électriques, terme qui resta en usage plus de 30 ans.

Ces brevets décrivaient **deux particularités** à la base de tous les éléments chauffants souples ultérieurs :

La première, qui sera utilisée sur les cordes chauffantes, décrit la méthode de bobinage du fil chauffant sur une âme isolante textile, ce qui permet d'augmenter la longueur de fil chauffant par mètre de corde chauffante. Jusqu'alors, la technique d'enroulage d'un fil très fin et très résistant sur un fil simple isolant (amiante), donnait un fil chauffant trop gros et trop rigide pour aller au tissage, et on ne pouvait que l'appliquer sur des tissus, comme les fils métalliques. En 1910, après de nombreuses évolutions cette technique permettait de réaliser un cordon chauffant de très petit diamètre, consistant en une tresse plate de fils de nickel pur spiralée autour d'une âme en laine. Ce fil chauffant recevait ensuite deux enveloppements en spirale, enroulés en sens contraire, formés de fines guipures de tissu. On obtenait ainsi un fil souple, qui ne bouclait pas, et où la traction était combattue non par les fils thermiques, mais par les fils en laine et les guipures externes.

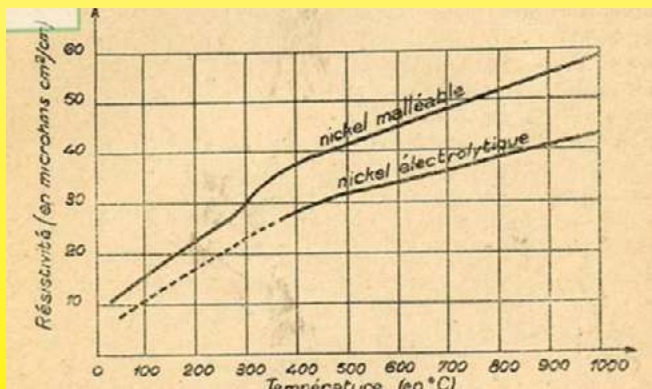
Cette technique de fabrication de cordes chauffantes sera universellement utilisée dans les couvertures chauffantes du milieu du 20ème siècle.



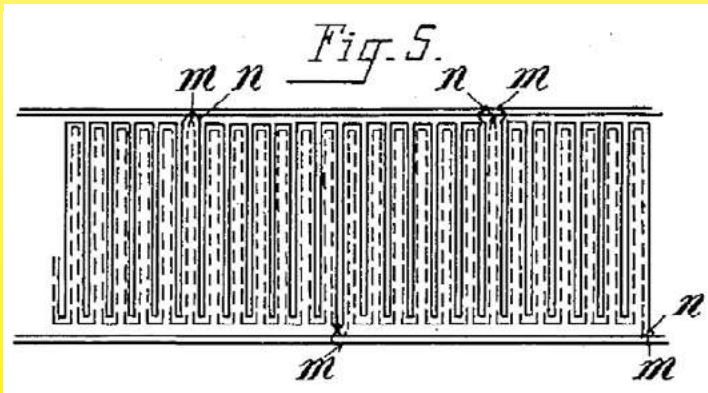
Corde chauffante (brevet Camille Herrgott, 1901). A= fil chauffant ; B= âme textile ; C= guipage extérieur bobiné en sens inverse du fil chauffant

La deuxième innovation de ce brevet consistait dans le tissage manuel ou mécanique, d'une toile utilisant une chaîne support en fil incombustible et une trame en fil résistant chauffant.

Cette technique n'était pas nouvelle (voir brevet Meek ci-dessus), mais jusqu'alors les boucles des fils chauffants situés dans les chefs et les lisières provoquaient, en s'usant, des courts-circuits et des ruptures. Camille Hergott, utilisant son fil chauffant spiralé, arrêta les fils thermiques en dehors de ces zones. Il réalisa les amenées de courant par des fils spéciaux, un dans chaque lisière, placés après tissage. Ce montage permettait de faire des groupements de circuits en shunt ou en série. Les fils chauffants étaient au tissage repris entre deux couches de fils de trame isolants. Cette technique permit la réalisation, dès 1904, des tapis et couvertures, ainsi que des équipements médicaux. Une sécurité thermique, consistant en un fusible eutectique à 70°C les équipait. L'utilisation du nickel, qu'il substitua vers 1910 aux autres fils métalliques, en particulier ceux en fer, rendit l'ensemble inoxydable. Il fallut toute la technique d'un ingénieur d'une usine de machines à tréfiler pour réaliser des fils en nickel de 0.1mm de diamètre (Encore de nos jours, l'étirage commercial de fils de Nickel ne descend pas au-dessous de 0.025mm de diamètre.) Dans cette section, il fallait une longueur d'environ 20m de fil chauffant en Nickel pour réaliser une résistance de 50W couvrant une surface de tissu chauffant de 350 x 350mm. De plus le nickel pur, dont la résistivité croît fortement avec la température donnait au système une fonction auto-régulante. En effet, il est facile de calculer que la puissance d'un élément chauffant en nickel de 50 watts à la température ambiante, baisse à 36W à 100°C et à 26W à 200°C.



Variation de la résistivité du nickel en fonction de la température : effet auto-régulant. (1945 Matériaux électrotechniques modernes, Musée Ultimheat)



m, n : Détail des raccordements sur les fils d'alimentation dans les lisières. Cette technique est toujours utilisée de nos jours en traçage électrique (brevet Camille Herrgott, 1901).

En 1902, le Dr Jules Larat de l'hôpital des Enfants Malades, à Paris, avait le premier en France, utilisé un tissu chauffant pour des applications médicales :

«Le thermoplasme se compose de deux parties distinctes, une compresse chauffante une boîte de réglage, dans laquelle une manette et une série de contacts permettent de passer progressivement de 40 à 100°C. Une petite lampe témoin s'éclaire dès que le courant passe, et augmente de clarté à portion de la chaleur développée dans la compresse.

Cette dernière est montée sur un fil souple, et il est facile d'appliquer localement le coussinet chauffant, le soir en se couchant, pour le garder toute la nuit sans que la température ne varie aucunement. Les indications de cet appareil, dont le seul inconvénient est de ne pouvoir fonctionner économiquement que là où se trouve l'éclairage électrique, sont aussi variées que nombreuses, puisqu'il peut être employé dans tous les cas où les applications chaudes sont utilisées : rhumatismes, névralgies, etc.» (Bulletin de l'Académie de médecine, séance du 21 janvier 1902.)

L'élément chauffant, proprement dit, est formé de lames de mica autour desquelles se trouve enroulé un fil métallique de résistance calculée ; les lames sont reliées entre elles par un fil souple isolé et protégées par une enveloppe de toile d'amiante et un sachet de molleton et de soie, ces enveloppes multiples ayant pour objet de répartir uniformément la chaleur sur toute la surface de la compresse et d'éviter son refroidissement. Cette dernière peut être confectionnée dans toutes les formes : chaussons, genouillères, ceintures, bandes, etc. (Mode et beauté, Décembre 1902)

Larat créa en Janvier 1902 la Société en nom collectif Larat et Dutar, afin d'exploiter un système de médication dénommé «Thermoplasme du docteur Larat»

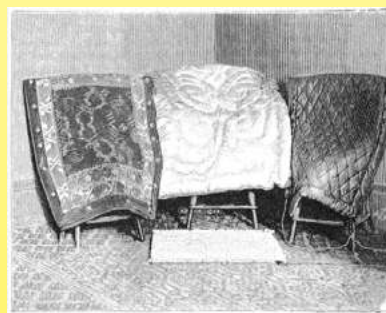
En Avril 1903, à la suite des descriptions données sur ces nouvelles applications, la Société anonyme des anciens établissements Parvillée frères et Cie, connue pour ses appareils de chauffage et de cuisson électriques, exposa une série d'appareils pour les applications l'électricité à la médecine, dont un thermoplasme ou cataplasme électrique, formé d'un tissu simple et incombustible en amiante, dans les doubles duquel était placé un conducteur résistant. L'appareil comprenait le thermoplasme proprement dit et un régulateur.

Le régulateur était relié par l'intermédiaire de la prise de courant en marbre et d'un fil souple vert à un bouchon à baïonnette que l'on mettait à la place d'une lampe à incandescence.

Le thermoplasme était ensuite relié au régulateur par un fil. La position 0 correspondait à l'arrêt, Les positions 1, 2, 3 et 4 correspondaient à 4 degrés de chaleur, augmentant graduellement depuis le n° 1 (minimum) Jusqu'au n° 4 (maximum). Cet appareil se fit également sous forme de tapis chauffant.



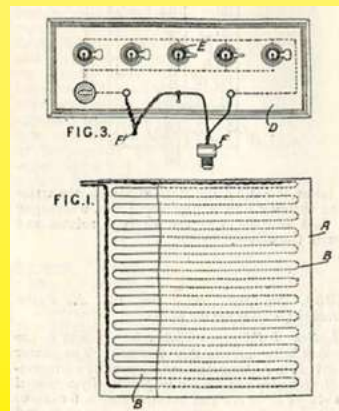
1903 Thermoplasme Parvillée. Dimensions 25cm x 35 cm Puissance : «inférieure à celle d'une lampe 5 bougies» soit environ 50 watts (à cette date). La charge surfacique était de l'ordre de 0.06W/cm<sup>2</sup>.



Dès 1904, Camille Hergott avait mis sur le marché des tapis et couvertures chauffantes utilisant les particularités techniques de ses inventions (1904, La Nature, collection Ultimheat)



Vue intérieure du tapis chauffant, à gauche, à la partie supérieure, fils traversés par le courant, en bas à droite, prise de courant (1904, La Nature, collection Ultimheat)



En Angleterre, en 1906, R.F. Lafoon proposa de régler la puissance en plaçant des lampes témoins en parallèle sur la résistance (Brevet du 13 octobre)



Les tissus chauffants de Camille Herrgot furent dès cette époque, largement commentés dans la presse scientifique qui en imagina les évolutions futures «Vêtement électrique pour chauffage. M. Hergott, de Valdoie-Belfort, vient de créer des tissus chauffants qui pourraient bien, si le public y met un peu de bonne volonté, introduire une révolution dans l'art de se vêtir et de se chauffer. Il s'agit naturellement de tissus chauffant grâce à l'électricité qui les parcourt ou plutôt qui parcourt un réseau de fils savamment intercalé dans le tissu. Je ne désespère pourtant pas de voir ces tissus se convertir un de ces jours en vêtements véritables, qui auraient à mon avis de sérieux avantages économiques, puisqu'il ne s'agirait plus alors de chauffer le volume assez considérable de l'air contenu dans une pièce plus ou moins vaste, mais seulement le volume infiniment plus réduit du corps. Dans les tramways, on n'aurait qu'à fixer une fiche au banc pour ressentir une douce et bienveillante chaleur. A la rue même et pourquoi pas ? on pourrait inventer quelque petite plate-forme avec moteur électrique et contact à fiche pour chauffer les gens» (La Nouvelle réglementation du travail : hygiène et sécurité dans le commerce et l'industrie 1906)

En 1907, lors de l'exposition annuelle d'appareils médicaux à Paris, du 3 au 5 Avril, Georges André Félix Goisot exposa des appareils souples de chauffage par l'électricité, (Archives d'électricité Médicale, 10 Avril 1907). Les premiers essais de ses tissus chauffants montrèrent la fragilité de ses fils chauffants à un seul conducteur, et il déposa un brevet la même année en décrivant des cordons composés de plusieurs conducteurs, bien que ceux-ci aient déjà été brevetés par Herrgot.

Les techniques développées par Camille Hergott lui valurent, en 1909 une médaille d'or à l'Exposition internationale de l'Est de la France, à Nancy, et le 17 Mai 1910, un compte rendu élogieux présenté par d'Arsonval à l'Académie des Sciences (Comptes rendus hebdomadaires des séances de l'Académie des sciences, 1910-05-17, p 1234). Il confia la distribution et la fabrication des appareils à usage domestique à Paz et Silva (Paris) et ceux à usage médical à G. Gaiffe (Paris).

Il conserva la fabrication des appareils à usage industriel (Filtres sécheurs, toiles sans fin mobiles), à La Sablière au Valdoie, près de Belfort.



1910 Vêtements chauffants Herrgot à usage médical (Archives d'électricité médicale du 25 Aout 1910).  
On peut y voir clairement l'existence de nappes de cordes chauffantes cousues.

**Les utilisations des tissus chauffants à usage médical se développèrent et on pouvait lire en 1913** «J'ai utilisé pour ma part les compresses chauffantes électriques système Herrgot mises en vente par les maisons Gaiffe et Paz et Silva. Ces tissus, dits thermophiles Herrgot, présentés à l'Académie des sciences par d'Arsonval, étudiés par Bergonié, de Bordeaux, avec toute la compétence qu'on lui reconnaît, ont fait récemment l'objet d'un rapport très élogieux de Daniel Berthelot à la Société Française d'Encouragement pour l'Industrie nationale. Ils ont le double avantage d'agir comme des isolants calorifiques à la façon des vêtements et des couvertures et d'être de plus des générateurs de chaleur dont l'action est absolument régulière. Les fils fins de nickel pur qui constituent les résistances chauffantes seront enroulés sur une âme textile et enveloppés d'un guipage, la finesse de l'ensemble est assez grande pour que les éléments qui le composent puissent être tricotés à la main ou tissés mécaniquement. La partie chauffante est bordée d'un tricot de laine ordinaire qui la protège et qui sert en même temps à maintenir les fils amenant le courant à la résistance. La nature des fils métalliques traversés par le courant est telle que leur résistivité s'élève d'une façon considérable avec la température : les thermophiles sont donc eux-mêmes leur propre régulateur : plus ils chauffent, moins ils consomment d'électricité. Les expériences de Daniel Berthelot ont établi la sécurité absolue que présente le fonctionnement de ces appareils dans lesquels les courts-circuits et les échauffements locaux anormaux ne peuvent se produire grâce aux dispositions prises par l'inventeur. Quant à la chaleur produite par les tissus Herrgot, elle peut varier de 40 à 150 degrés, d'après Berthelot. J'ai utilisé dans un certain nombre de cas ces compresses chauffantes, j'en ai toujours obtenu des résultats extrêmement satisfaisants.»

Annales de chirurgie et d'orthopédie 1913-11

## 1912-1917 : Le début des couvertures chauffantes domestiques, des tissus chauffants industriels et des toiles chauffantes électrodomestiques

En 1912, 10 ans après les brevets de Camille Herrgott, et 8 ans après la commercialisation de ses couvertures chauffantes, un médecin Américain nommé Sidney I. Russel imagina un chauffe-matelas souple, «underblanket», qui le créditera aux USA du titre «d'inventeur des couvertures chauffantes».

Cette même année 1912, Camille Hergott reçoit une médaille de vermeil de la Société d'Encouragement, qui récompense les nombreuses années passées à la mise au point de ses tissus chauffants. (Bulletin de la Société Nationale d'Encouragement pour l'Industrie Nationale, 1<sup>er</sup> Février 1913, p218.)

**1913** La plupart des difficultés signalées ont été surmontées par un ingénieur de Belfort, M. C. Herrgott. Le tissu qu'il a inventé a triomphé de toutes les épreuves que lui avait imposées le rapporteur chargé de son examen technique il s'est, de plus, admirablement comporté au cours des essais pratiques qui ont été poursuivis dans un hôpital de Bordeaux, sous la direction du professeur Bergonié.

M. Daniel Berthelot a constaté la supériorité manifeste du tissu Herrgott sur ceux qui font intervenir une trame de conducteurs électriques ou une carcasse d'amiante supportant un enroulement de fils en spirales. Les conducteurs y font partie intégrante de l'étoffe, sans cependant que leur présence enlève à celle-ci rien de la souplesse qui lui est indispensable. Le métal choisi pour les constituer est le nickel pur, dont la résistance à l'oxydation est bien connue. Entre deux fils voisins, la différence de potentiel est trop faible pour qu'un court-circuit soit à redouter, et l'isolement est à ce point assuré que l'eau dont on arrose le tissu en travail ne détermine aucun échauffement anormal. Le souci de prévenir tout accident possible a d'ailleurs poussé l'inventeur à ne pas étendre le réseau conducteur jusqu'aux bords de l'étoffe, en sorte que l'usure de celle-ci n'a pas pour résultat fâcheux de déterminer la mise à nu du métal. Enfin des douilles ordinaires permettent de brancher l'étoffe sur les prises d'un secteur urbain à 110 ou 220 volts, et cela comme on le ferait pour une simple lampe.

Rapport présenté par M. Daniel Berthelot à la Société d'encouragement pour l'industrie nationale, (Bulletin de la société nationale d'encouragement pour l'industrie Nationale, 1<sup>er</sup> Février 1913, p218)

1924 Le Correspondant : revue mensuelle : religion, philosophie, politique

<https://gallica.bnf.fr/ark:/12148/bpt6k415185c/f882.item.r=%22C%20Herrgott%22.texteImage>

## 1914-1918 : les vêtements chauffants à usage militaire et leurs applications automobiles après-guerre

En 1914, Camille Herrgott fut distingué par un grand prix à Lyon.

Lorsque la guerre éclate, il a 44 ans. La classe dont il faisait partie, celle de 1890, fut appelée en 1915.

L'Ouest éclair, le 14 Novembre 1915 «Les sentinelles allemandes chauffées à l'électricité»

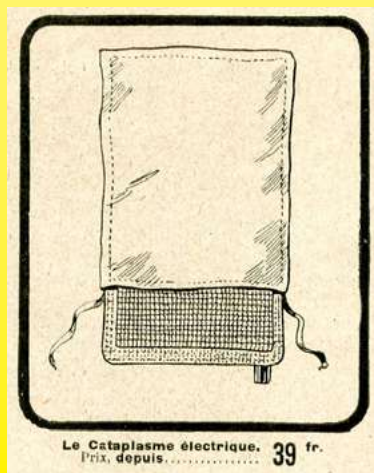
Zurich 13 novembre, le Leipzeiger Neuste relate une curieuse invention des professeurs allemands Bech et Chroter : Le chauffage à l'électricité des sentinelles.

Cette invention consiste dans des caleçons et des gilets de tissus dans lesquels sont placés et isolés des fils souples conducteurs.

Ces fils n'empêchent nullement la liberté des mouvements, seulement le poids des caleçons augmente de 850 grammes, ils sont revêtus d'un tissu imperméable, isolant la source de la force électrique qui doit réchauffer les sentinelles ne se trouve pas sur la personne même, c'est-à-dire que l'on ne recourra pas à une batterie portative, telle, par exemple, celle qui existe dans les petites lampes électriques. La sentinelle est reliée à un petit central électrique qui se trouve dans toutes les positions avancées, et l'usage des réfracteurs des fils de fer pour obstacles à haute tension. La sentinelle qui va prendre sa faction dérouté un petit fil qui la relie au générateur, dont la puissance est diminuée par le transformateur. On calcule qu'à 500 mètres, il est très facile d'utiliser cette méthode. Un contact permet à la sentinelle de faire fonctionner ou d'interrompre le courant, si la chaleur devient excessive. Le coût de ces caleçons ainsi préparés et de tout l'appareil est de 125 francs.

L'Ouest éclair 17 Novembre 1915.

Monsieur le Directeur, Je lis dans l'Ouest-Eclair de ce jour un article intitulé «les sentinelles allemandes chauffées à l'électricité». Je ne puis m'empêcher de protester en voyant les professeurs Bech et Chroten s'attribuer l'invention d'appareils que l'on construisait en France quelques années avant mon départ en Tunisie, c'est-à-dire vers 1907. A ce moment un de nos amis, M. Hergott, ingénieur attaché à la maison Chaudet-Page, à Valdoie (près Belfort), fabriquait des tapis chauffants pour appartements, des couvertures chauffantes et des gilets chauffants susceptibles d'être utilisés dans les parcs ou au bord des rivières à plusieurs centaines de mètres de la source d'électricité. Tous ces tissus étaient incombustibles et ont effectivement été utilisés. Mr. Hergott me disait avoir pris des brevets en France et en Allemagne et le sais qu'il a vendu quelques-uns de ses appareils à des magasins parisiens.



Le Cataplasme électrique. 39 fr.  
Prix, depuis.....

Novembre 1916 Paz et Silva Cataplasme électrique Camille Hergott



En raison de l'évolution technique constante de nos produits, les plans, dessins, photos et caractéristiques repris dans les pages techniques sont communiqués sans engagement et peuvent être modifiés sans préavis

Durant la 1<sup>ère</sup> guerre mondiale, l'évolution des performances des avions, volant à des altitudes de plus en plus élevées et en particulier au-dessus de 4 à 5000 mètres, fit naître le besoin de vêtements chauffants. En Avril 1918, une combinaison chauffante faisait partie de l'équipement des pilotes. A la différence des vêtements chauffants médicaux réalisés avant la guerre par Camille Hergott, ceux-ci étaient alimentés en basse tension. Ce fut le domaine en particulier du constructeur G. Goisot (Boulevard Gouvion Saint Cyr à Paris).

«Aussi, au cours de la dernière guerre, avait-on eu recours aux vêtements et sous-vêtements chauffés par l'électricité. Ce chauffage est produit par des fils cousus sous des gaines d'étoffe à l'intérieur des vêtements. Ces fils sont chauffés légèrement. Ce mode de chauffage est indispensable pour conserver à l'homme tous ses moyens d'action dont le froid le prive en partie. Les principaux vêtements chauffants ont été : les gants, les chaussons, le casque, les genouillères et les plastrons. L'automobilisme emploie avantageusement ce système, car ce sont les deux fils conduisant le courant produit par la dynamo vers les appareils de T. S. F. qui sont utilisés pour les vêtements chauffants» 1920 Sciences et voyages N°26

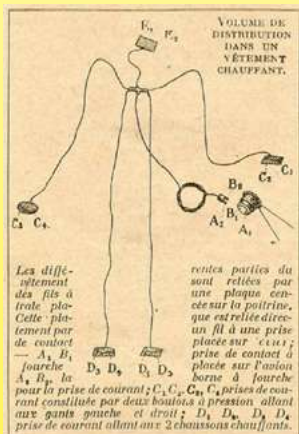
En Avril 1916, André Aimé Lemerrier déposa un brevet en France (N°468588) et aux USA pour des gants chauffants électriques et autres vêtements chauffants. Il était le fils de Charles François Ernest Lemerrier qui s'était, dès avant 1910, spécialisé dans les vêtements pour aviateurs. A la fin de la guerre, il s'associera avec son frère Henri Gaston pour créer la société Lemerrier frères, qui en raison de leurs métiers d'origine, réalisera tout d'abord des tissus chauffants électriques avant de se mettre construire d'autres appareils électrodomestiques. Fort de son expérience dans l'aviation, Lemerrier frères continuera jusqu'à la fin de la deuxième guerre mondiale la fabrication des combinaisons chauffantes pour les aviateurs, ainsi qu'une activité purement textile dans la fabrication des parachutes.

Il semble que l'activité de Lemerrier dans le domaine des tissus chauffants avait commencé dès 1913 puisque Henry Letorey dans son ouvrage «Je vous offre la santé, la gaieté, le bien-être, je suis la fée électricité», édité en 1923 lui donne alors plus de 10 ans d'existence.

Le tissu de Camille Herrgott n'a pas, à l'usage, donné tous les résultats qu'on attendait de son emploi. En fait, il n'a jamais servi qu'à fabriquer des couvertures ou des tapis chauffants ou encore, pendant la guerre surtout, des combinaisons «de dessus» pour les aviateurs.

1924 Le Correspondant : revue mensuelle : religion, philosophie, politique

Dès Janvier 1919, fort de son expérience militaire, Georges Goisot édite un catalogue de 12 pages d'appareils de chauffage souples par l'électricité. Il comporte des tapis chauffants pour bureaux et salons, poufs, coussins, couvertures de lits, cataplasmes, ceintures, chauffe-neque, genouillère, gants, chaussons, etc., chauffés par l'électricité. (4 Janvier 1919, revue générale de l'électricité)



Vêtement chauffant électrique (1920 Sciences et voyages N°26)



1919 Gant chauffants G. Goisot (catalogue Ultimheat)

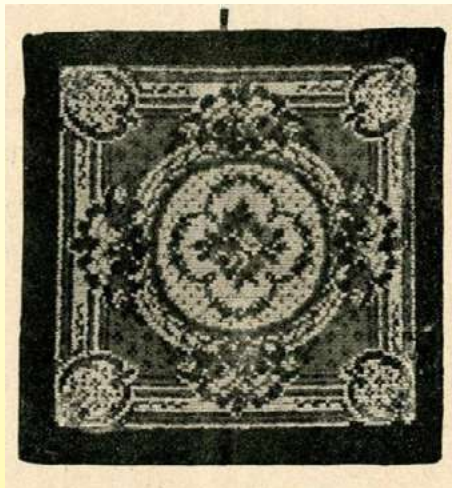


1919 Gants chauffants proposés par l'Équipement électrique (Automobilii, l'automobile aux armées, 15 Octobre 1919)



## 1918-1940 L'extension des applications électro-domestiques

La fin de la 1<sup>ère</sup> guerre mondiale fut marquée par une pénurie de charbon, en raison des dégâts subis par les mines françaises du Nord et du Pas de Calais et de l'augmentation du prix du charbon importé. Cela profita aux constructeurs d'appareils de chauffage électrique. Les appareils souples de Georges Goisot furent bientôt imités. Déjà, à la foire de Lyon en Mars 1917, le constructeur parisien L. Brienne exposait des tapis chauffants et cataplasmes électriques (1917 Catalogue de la Foire de Lyon, Musée Ultimheat)



1920 L. Brienne, 350x350mm heated mat, 10 rue Allibert founded in 1890, Paris (Ultimheat catalog)

A la foire de Lyon en Mars 1919, La Manufacture d'Appareils de chauffage par l'électricité George Fox, exposait dans son stand n° 8, groupe 10, ses nouveaux appareils pour les usages médicaux, industriels et domestiques, tels que : Cataplasmes, chaussons, genouillères, œillères et gants ; radiateurs et réchauds obscurs ou à feu visible, fers à souder, fers à repasser d'atelier, de ménage et de voyage, chauffe-fers à friser, chauffe-lits, chauffe-pieds, bouilloires, cuisinières, allume-cigares, tapis chauffants, etc., ainsi que le chauffe-liquide «Le Thermo-Fox», si apprécié. (Revue générale de l'électricité, 15 Mars 1919)

Dans cette même foire, la «Société Anonyme pour la Fabrication des Appareils de Chauffage et des Appareils Domestiques par l'Electricité», (Calor), alors 200 rue Boileau à Lyon, n'expose pas de thermoplasme ni de couverture chauffante, mais annonce qu'elle «fabrique tous les appareils électriques qui étaient importés avant la guerre» En octobre 1919, à la foire d'automne, elle annoncera 300.000 appareils vendus.

Fin 1919 se créa la société Lemerrier frères, qui développa le «Thermaplasme», et lança une campagne publicitaire dans les journaux parisiens «Par ces temps de restrictions, le thermaplasme électrique à régulateur de sécurité est nécessaire dans tout intérieur. Pour les bien portants, il remplace avantageusement au lit la bouillote qui se refroidit. Pour les malades ou les affaiblis, il remplace le cataplasme incommode et malodorant et préserve de la grippe par son action réactive» (Le Figaro, 4 Janvier 1920, et le Petit journal du Parti Social Français, 1er Janvier).



Chancelières, Couvertures électriques, Thermaplasme (1922 Lemerrier)

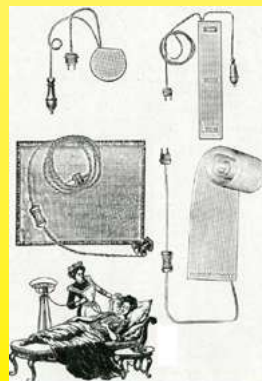
Pour Camille Herrgott, la situation devient difficile : ses brevets de 15 ans sont tombés dans le domaine public en 1916. Pendant la guerre, alors que son oncle Henri Chaudel, dirigeant de l'usine était mobilisé, les fabrications dans l'usine du Valdoie furent uniquement consacrées à l'industrie de guerre (grenades, obus, malaxage des poudres sans fumée, puis machines de visserie boulonnerie). Il ne resta pas de place pour le développement des couvertures chauffantes. Le 9 Septembre 1918, Henri Chaudel étant mort au front, son fils Edmond le remplaça, secondé par Camille Hergott. A la fin de la guerre, l'activité de l'usine sera essentiellement consacrée à construction urgente d'importantes fournitures destinées à l'assèchement des puits de mines inondés. Soumis à une forte concurrence, avec des possibilités de fabrication réduites, il abandonna vers 1921 les couvertures chauffantes. Les tissus et vêtements chauffants souples à usage médical,

de Gaiffe-Gallot et Pilon à Paris, furent abandonnés vers 1923.

En 1921-22, alors que les sanatoriums se développent, et avec eux, le besoin de couvertures chauffantes médicales permettant aux malades de séjourner plus longtemps en plein air, on vit arriver de nouveaux constructeurs : Victor Russenberger (Cataplasmes, chauffe-lits, tapis chauffants, qui sera connu plus tard pour ses interrupteurs), Albert Bourgain (Tapis chauffant Fulgator), Fare, Calor



1921 Tapis chauffant Fulgator fabriqué par Albert Bourgain



1921 la gamme des éléments chauffants souples de Fare (Catalogue Ultimheat)





«Peu connu avant la guerre, le chauffage électrique des vêtements s'est considérablement développé ces dernières années et l'on peut dire qu'aujourd'hui, en automobile, il n'est plus permis de souffrir du froid, même par les randonnées hivernales les plus longues. Pendant les hostilités, l'aviation a eu besoin d'une protection efficace contre les températures sibériennes (-40° à -50°) pour les pilotes naviguant aux hautes altitudes, et de cette nécessité naquit une industrie qui a créé et mis au point une série d'appareils dont l'usage permet d'augmenter le confort d'un sport qui, pour beaucoup, n'est plus aujourd'hui qu'un moyen de transport.... Alors que jusqu'aux organes chauffant le fil est bon conducteur, dans ceux-ci il devient très résistant, c'est-à-dire long et fin, ce qui lui donne toute la souplesse nécessaire au montage dans les vêtements. Bien isolé, de métal à grande résistivité et inoxydable, ce fil n'a que quelques centièmes de millimètre de diamètre (10 à 11 centièmes), selon sa nature : nickel ou maillechort ; sa longueur est de plusieurs mètres, si bien qu'on lui fait décrire de nombreuses sinuosités dans le tissu. L'étoffe n'est cependant pas spéciale et l'application est si facile qu'une maison d'équipement convertit en quelques heures une couverture ordinaire en couverture chauffante». (L'Ouest Eclair du 15 Mai 1922)

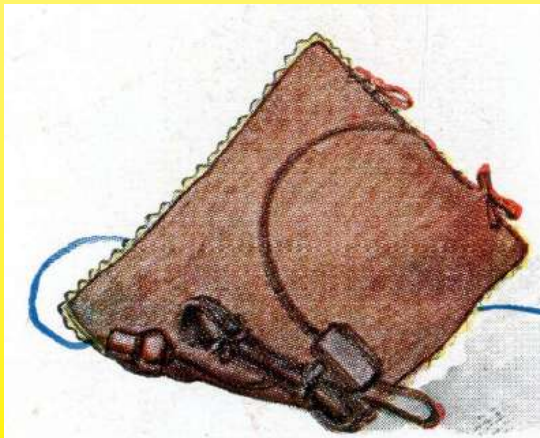


1923 publicité pour le thermoplasme Calor

En 1922 Calor commence à produire son Thermoplasme qu'il présente comme suit : «La raison de la supériorité de notre tissu tient de ce que nous avons réussi à tisser directement sur la machine nos fils de résistance. Ce procédé nous permet de vous présenter des appareils d'utilisation ayant des avantages incontestables inconnus jusqu'à présent. L'absence d'amiante et l'isolement imperméable recouvrant les tissus «Calor» les rendent absolument insensibles à l'humidité. Se livrent pour tous voltages de 12 à 220 volts sans augmentation de prix. Ne peuvent servir de chauffe-lit». (1923 Calor)

1925 Charles Mildé et fils (Tapis chauffants. Consommation : 30 Watts). Nous pouvons livrer toutes couvertures chauffantes fonctionnant sous un voltage quelconque. Nous fabriquons des couvertures pour appartements (fonctionnant sous 110 volts), pour l'automobile et l'aviation (fonctionnant sous 12 ou 16 volts).

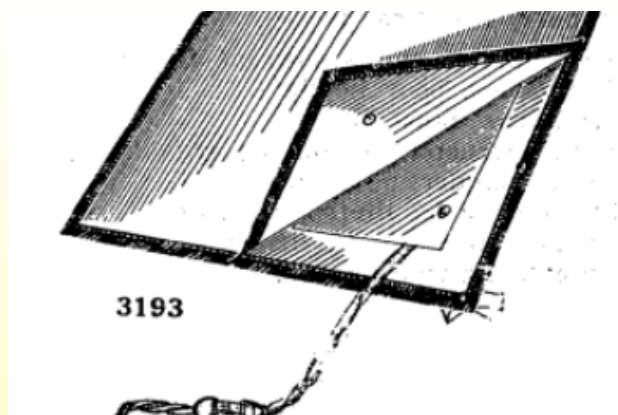
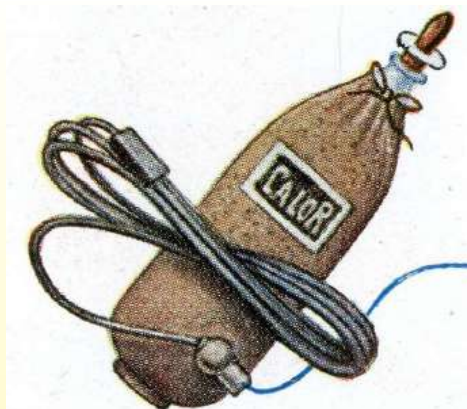
La technologie développée pour le thermoplasme donnera naissance à deux autres produits Calor utilisant des éléments chauffants souples : le tapis chauffant et le chauffe biberon. (Catalogue Calor 1926 Musée Ultimheat)



1926 Thermoplasme Calor avec interrupteur sur le cordon (Catalogue Calor 1926, Musée Ultimheat)



1926 Tapis chauffant Calor (Catalogue Calor 1926, Musée Ultimheat)



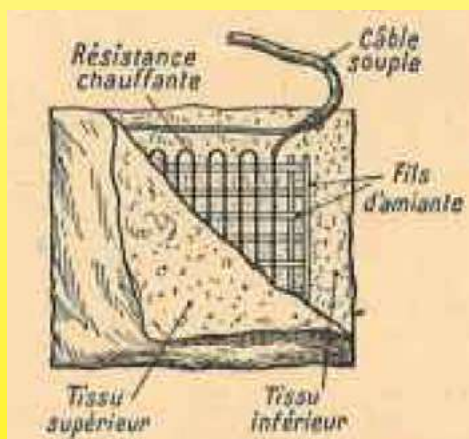
1926 Chauffe biberon souple Calor avec interrupteur sur le cordon (Catalogue Calor 1926, Musée Ultimheat)

1930 Couverture chauffante, 120 × 80 cms, environ 50W. Très pratique, on peut la laisser branchée des heures entières dans un lit recouvert (Bazar d'électricité, Cochet G.) L'interrupteur sur le câble d'alimentation est identique aux interrupteurs sur les câbles d'éclairage.

1930, Aux USA, La première couverture chauffante électrique est mise en vente par Samson United Corporation



En Janvier 1929, Abkin, qui vient de breveter un modèle de couverture chauffante, commence à la fabriquer et à la distribuer. Il la présentera pour la première fois au salon des Arts Ménagers à Paris de 1930, sous la marque Perfecta. Elle est décrite comme sans concurrence (Image de 1931).



1932, Pour le chauffage individuel proprement dit, on peut citer : Les tissus chauffants sous forme de tapis, chancelières, couvertures, tricot, vestons, ... où la résistance chauffante (50 watts) est isolée par deux fils d'amiante, tissés entre deux épaisseurs d'étoffe (1932 Boll, électricité à la ville et à la Campagne).

1932 Alsthom et La Cie Générale d'électricité proposent des thermoplasmes ; Lemerrier des thermoplasmes et des moquettes.



En raison de l'évolution technique constante de nos produits, les plans, dessins, photos et caractéristiques repris dans les pages techniques sont communiqués sans engagement et peuvent être modifiés sans préavis



**Cataplasme en tissu souple léger,** avec une taie en flanelle levable, montée avec régulateur de chaleur à 3 températures, livré avec fil souple.

N°s	Dimensions en %	Consommation en watts.	Prix.
17787	18×25	20	81. »
17788	25×32	30	95. »
17789	30×40	40	108. »
17791	40×40	60	122. »

**Tapis chauffant moquette de 35×35 %.** Cet appareil de consommation analogue au chauffe-pied est mieux indiqué pour les appartements.  
Consommation 40/50 watts.  
N° 17799. Prix ..... 72. »





**COUVERTURES CHAUFFANTES ÉLECTRIQUES**

Modèles recommandés, ne demandant ni réglage ni entretien.

N° 17794 A. 120×80% (110 à 250 volts). Prix ..... 390. »  
N° 17794 B. 80×60% (110 à 250 volts). Prix ..... 290. »

Tous nos modèles sont livrés, complètement équipés, avec câble de 2 mètres et prise de courant.

Modèles pour usages médicaux, pour chaises longues, chirurgicales, avec limiteur de température, et types spéciaux :  
**Prix sur demande.**

1933 Bouchery propose dans son catalogue des cataplasmes électriques, tapis chauffants et couvertures chauffantes.

**1939-1945 :**

- En France restrictions d'utilisation et de production,
- Développement en Angleterre et aux USA

1939 La deuxième guerre mondiale et les restrictions et pénuries de combustibles, y compris pendant les années qui la suivirent relancèrent l'intérêt pour les couvertures chauffantes, particulièrement économiques en énergie électrique, ainsi que pour tous les systèmes de chauffe-lits électriques. Cependant, par manque de matières premières, et en particulier des fils chauffants utilisant du nickel et du chrome, matériaux stratégiques, la production des couvertures chauffantes cessa. De plus à partir du 6 Juin 1943 la vente des appareils de chauffage électrique, dont les couvertures, chauffe lits, thermoplasmes fut interdite sauf avec cartes de rationnement.

**ET<sup>S</sup> ROGER MARCHAND**

103 à 109, RUE OLIVIER-DE-SERRES - PARIS-XV<sup>e</sup>

Téléphone : VAUGIRARD 21-80 — R. C. SEINE 446.755

---

**Appareils de Chauffage Electrique**



MARQUE DÉPOSÉE 213349

**Radiateurs paraboliques — Bouilloires**  
**Chauffe-lit à accumulation**

1941 Chauffe-lits à accumulation Roger Marchand (Mastier, le chauffage électrique Domestique)

**CHAUFFAGE ÉLECTRIQUE**

*Toilectro*

**CLIN ET C<sup>IE</sup>**

USINE A CHARTRES  
56, rue de Reverdoy. Tél. 13-02.

DEPOT A PARIS  
14, avenue de la République  
Tél. : Roq. 50-45.

**RADIATEURS obscurs et paraboliques**  
**BOUILLOIRES**  
**CAFETIÈRES**  
**CHAUFFE-LIT**  
**CHAUFFE-PIEDS**  
**TAPIS-CHAUFFANT**  
**FERS A REPASSER**

**CUISINIÈRES**  
**RÉCHAUDS**  
**GRILLE-VIANDE**

E. O. Chartres 75

1941 Tapis chauffants Toilectro (Mastier, le chauffage électrique Domestique)

1941 (7 Février), alors que les restrictions d'approvisionnement commencent être appliquées les appareils électriques Chaluvia, 33 rue Bergère à Paris proposent un chauffe-lit électrique «Idéal» et un cataplasme électrique.

1942 L'utilisation de nickel pour la fabrication de la plupart des résistances chauffantes est interdit en France, ce qui oblige la société métallurgique d'Imphy à développer un nouvel alliage résistif sans nickel : le RCR.

Conformément au vœu exprimé par l'Office de Répartition des Fers, Fontes et Aciers, l'impérieuse nécessité d'économiser le nickel a conduit les Aciéries d'IMPHY à mettre au point un alliage sans nickel répondant aux mêmes conditions d'emploi que le RNC.0 ou le RNC.00. Ce but a été atteint avec la nuance RCR que nous présentons dans cette notice. Cet alliage utilisable jusqu'à 600° se substitue au RNC.0 ou RNC.00 sans qu'il y ait lieu pratiquement de modifier les sections et les longueurs calculées pour ces alliages austénitiques.

Document Imphy 1942, alliage RCR (Musée Ultimheat)

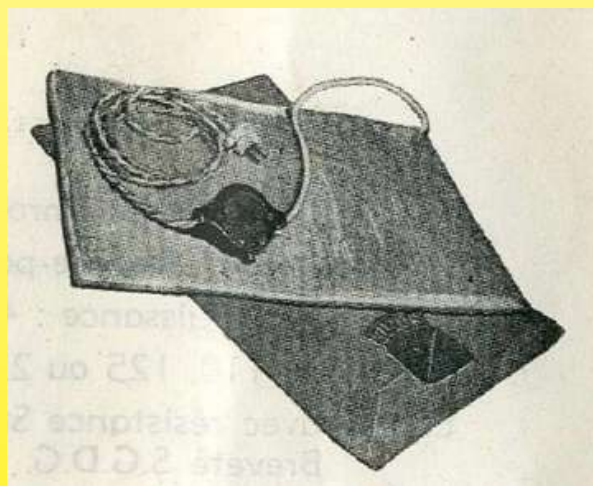
Juin 1943 : Interdiction de vente. Un arrêté du 5 juin (J.O. du 9 juin) a décidé qu'il est interdit, aux entreprises vendant directement au public, de vendre, mettre en vente, louer ou échanger sauf avec tickets de rationnement, les chauffe-lits ; chauffe-pieds, coussins chauffants (cataplasmes électriques), couvertures chauffantes, tapis chauffants.

En dehors de la France, les recherches sur les combinaisons chauffées électriquement destinées aux pilotes de chasse pendant la guerre ont permis d'améliorer la sécurité et ont permis aux fabricants de fabriquer des couvertures plus minces et plus faciles à plier. En particulier, aux USA General Electric, un des plus importants constructeurs de couvertures chauffantes. Commença dès 1945, à faire la publicité de sa couverture automatique, en soulignant le lien avec sa fabrication en temps de guerre de combinaisons "chaudes" pour les pilotes se battant au-dessus du Japon.

Les fabricant français Lemerrier développa une combinaison chauffante «aviation», qui fut standardisée après la guerre, ainsi que son concurrent Airaile

**1945-1960. L'après-guerre. La pénurie de charbon fait exploser les ventes des couvertures chauffantes. L'arrivée des thermostats de sécurité et des temporisateurs dans les couvertures chauffantes et les thermoplasmes.**

En 1946, seuls quelques constructeurs purent recommencer rapidement à produire: Airaile à Anger (couvertures, thermoplasme, vêtements chauffants militaires et civils), Calor à Lyon (thermoplasmes), Suzor à Boulogne sur Seine, (thermoplasmes, tissus chauffants) et Verpillat (couvertures chauffantes) à Lyon.



1947 Thermoplasme Suzor. Comresse chauffante 3 allures par interrupteur 3 positions. Sécurité totale par double thermostat, Intérieur ouatiné assurant un chauffage très régulier Puissance : 50 watts Dimensions : 250 x 320mm Livrable en 110 ou 220 volts (cat Ultimheat)

Le Thermoplasme distribue une chaleur bienfaisante par simple application sur la partie malade. Il remplace avantageusement l'antique, incommode et malpropre cataplasme. Il agit efficacement contre les rhumes,



bronchites, pleurésies, gripes, mauvaises digestions, etc ...

Commutateur à réglage. Il se règle à 3 températures différentes au moyen du commutateur placé à la portée de la main. De petits repères sous forme de bossages permettent de se rendre compte, dans l'obscurité, de la position du commutateur par rapport aux différents régimes de chauffe et d'effectuer le réglage.

Régulateurs automatiques de température. Deux régulateurs de température fonctionnant automatiquement, assurent le maximum de sécurité en cas d'oubli de l'appareil sur le courant. Le «Thermoplasme électrique Calor» recommandé par le Corps Médical a sa place dans la pharmacie familiale au même titre que les médicaments de première nécessité. (cat Calor 1947 Musée Ultimheat)



Le cordon de 3 mètres de long est muni d'un commutateur en bakélite marbrée, qui, facilement actionné d'une main par le malade, permet d'obtenir trois degrés de température et la mise hors circuit. Position 0 : arrêt Position 1 : faible Position 2 : moyen. Position 3 : fort.

Une fois la température désirée obtenue, celle-ci reste automatiquement constante grâce à deux thermostats ou régulateurs de température qui arrêtent instantanément le courant lors d'une chaleur excessive et le rétablissent dès que la température est redevenue normale. (Thermor coussin chauffant 1949)

En 1949, le constructeur Angevinois Airaile, dont l'expérience dans les tissus chauffants et vêtements chauffants militaires remonte alors à plus de 25 ans, décide d'ouvrir un bureau 27 avenue Mozart à Paris.

Il expose à la foire de Paris en 1949 et à celle de Metz la même année (ou il reçoit un grand prix) des couvertures chauffantes et thermoplasmes de 50 à 180W. Ces produits utilisent des cordes chauffantes de type aviation «compound» composées de fibres multiples de nickel pur autorégulant, boudinée sur une âme textile de grande résistance mécanique et isolée par surguipage. Ils sont équipés de thermostats de précision limitant automatiquement l'échauffement, même en cas d'oubli sous tension. Particulièrement en avance sur la technique des concurrents, ces thermostats, sont accélérés par une résistance additionnelle. Le réglage de puissance est effectué par un interrupteur rotatif à trois positions de contact et deux de coupure bipolaire

Il propose aussi des gilets chauffants de 40 watts, qui sont une sorte de plastron sans manches, assez ample, en forte toile de coton, disponibles dans différents voltages de 6 à 220V, pour des applications rurales, agricoles et industrielles (catalogues divers Air-Aile 1949, et 1951 Ultimheat.)

Entre 1950 à 1960 dans un marché en pleine expansion la concurrence devint rude entre de nombreux constructeurs de couvertures chauffantes et de thermoplasmes, En voici une liste non limitative :

**Abkin (A.)**, 95, boulevard Soult, Paris 12<sup>ème</sup>. (marque Perfecta).

**A.E.M.**, 5, rue de la Procession, Paris.

**AirAile**, 1 bis, rue J.-P.-Timbaud, Issy-les-Moulineaux (Seine).

**Amplelec**, (marque Morphée)

**Area (A.)** Grand-Gallargues (Gard).

**Armand (M.)**, Digne (B.-A.).

**Astoria**, 26, r. St-Charles, Schiltigheim (Bas-Rhin).

**Baugas et Cie**, Chemillé (M.-et-L.).

**Barrière (A.)**, 282 boulevard Voltaire, Paris 11<sup>ème</sup>. Dernière nouveauté: La plus moderne des couvertures chauffantes électriques est en textile de verre siliconé (marque Tentation).

**Bois (M.)**, 2, rue Condorcet, Cachan (Seine).

**Botteau**, 37, rue Cambronne, Paris.

**Buga (Ets)**, Obernai (Bas-Rhin).

**Calor**, place A. Courtois, Lyon.

**Camulco**

**Chromex**, (1953) 15 rue du Port, Le Mans (Sarthe).

**Coillard (R.)**, pl. de la République, Cours (Rhône).

**Constellation**, 16 ter, rue Censier, Paris.

**Covex**

**C.R.E.O.** rue de la Barillerie, Le Mans (Sarthe).

**Degois (Jean), (puis Raymond Degois)** marque Jidé (1949 ca, 1962) Le cordon chauffant permet de confectionner soi-même sans connaissance électrique et très facilement une couverture chauffante. Le chauffe-lit filet, Très



léger, peu encombrant, facilement transportable. Résistance incassable, boudinée en spirale par procédé breveté. La couverture chauffante. Confortable. Laine de belle qualité. Sécurité garantie. Le créateur de la résistance pour couverture chauffante, 66, Rue Francois-Chénieux Limoges (Hte Vienne).

**Despont**, 276, rue de Belleville, Paris.

**Elefo**, Obernai (Bas-Rhin).

**Eletex**, 27, r. Ferrandière, Lyon.

**Euphorie**, (1950, 1955) 71 rue Hippolyte-Kahn, Lyon-Villeurbanne. Les ateliers Euphorie sortiront, cette saison, 25.000 couvertures chauffantes, plus de 20 années d'expérience).

**Fox**, 64, bd de Ménilmontant, Paris. (Uniquement thermoplasmes).

**Gautier (A.)**, 7, rue de la Mignonne, St-Rambert (Rhône).

**Petit (G.)**, (marque Gelux), 6, Place Léon Deubel, Paris 16ème (avec résistance en Nickel Chrome 80-20).

**Gervaiseau**, 151, av. Georges-Durand, Le Mans. (uniquement thermoplasmes), Brevet de thermostat bilame en Mars 1957 (Evo-Stop).

**Guérillot (Pierre)**, (marque Filecho électronique) Chauffe-lit électrique de sécurité, Tapis chauffant pour Autos-Camions, Galon chauffant antigel pour tuyauteries, Coussins chauffants et thermoplasmes, Chauffage du sol (Châssis de couche), Gilets chauffants pour motos et tracteurs.

Pierre Guerillot déposa en 1951 un brevet pour un tissu chauffant souple composé de deux feuilles de PVC entre lesquelles était incorporée une nappe de fils chauffants nus, prémice des futurs tissus industriels souples en silicone. 305 rue de Belleville, Paris 19ème.

**Hawai**, 16, rue Léopold-Bellan, Paris.

**Hudson France**, 29, rue de l'Hôtel-de-Ville, Lyon.

**Hornung**, 12, quai St-Nicolas, Strasbourg (uniquement thermoplasmes).

**Hydro-Electrique A.M.C.**, Arpajon sur Cère (Cantal).

**Irga**, 5, rue du Parchemin, Strasbourg.

**Jema** La couverture chauffante entièrement démontable, d'une sécurité totale due à son régulateur thermostatique. Beau Mérinos, tous coloris (180 x 120 et 140x120), 46 rue de Paradis, Paris 10ème.

**Jost (J.)**, Beblenheim (Ht-Rhin). Uniquement thermoplasmes.

**Kalliste**, Couvertures avec résistances autorégulantes.

**Lampargent**, 25, rue Claude-Terrasse, Paris.

**Manufacture de tissus thermiques** 1, rue Girard, Vienne (Isère).

**Menneret (P.A.)**, grossistes distributeurs, marque Andalouse, 38 cours du Chapeau Rouge, Bordeaux.

**Philibert et Maury**, 14 rue Bèchevelin, Lyon.

**Plancher (Ateliers P.)**, 93 rue Oberkampf, Paris 11ème. Maison fondée en 1900 Cordes résistantes pour couvertures et coussins chauffants.

**Rachline (Ets)**, 39, boulevard Ornano, St-Denis (Seine) (Matelas chauffants)

**Radialaine**, Le Mans.

**Radiateurs électriques du Centre**, St-Pourçain-sur-Sioule (Allier).

**Raveleau (A.)**, La Grange-St-Pierre, Poitiers. (Marque Equator).

**Rhoneclair**, (1954) rue de Chauffailles, Cours (Rhône).

**Rossi-Paret**, 49, rue Victor-Hugo, Vienne (Isère).

**Seecta**, 3, rue Royet, Caluire (Rhône).

**Sibéria** couvertures chauffantes laine et coton 3 allures de chauffage Digne (Basses Alpes).

**Solis France** (1955 ca), 12 rue Guillaume Tell, Mulhouse.

**Thermel**, 33, rue du Hochât, Châteauroux. (Marque California).

**Thermodor**, 12, rue Victor-Bonhomme, Le Mans.

**Tisselec**, 66 avenue Felix Faure, Lyon.

**Treselle (Fernand.)**, marque Ellesert Securematic. Avec thermostats et réglage 3 allures 12, rue Godefroy St-Hilaire, Lille.

**Electro-Rivoli**, (marque Vedette) 1, rue de l'Ysère Grenoble, puis vers 1961 19 rue de l'Ordre, Lyon 3ème.



En 1955 Calor commence la fabrication de couvertures thermostatique sous licence américaine. Sa température est réglable, et neuf thermostats empêchent d'une façon absolue, toute surchauffe. (1955 publicité Calor Collection Ultimheat)

Un des reproches faits aux couvertures chauffantes de l'époque est que l'utilisateur peut s'endormir en ayant laissé sa couverture sur le réglage de puissance maximum, ce qui pouvait causer des brûlures dans certains cas particuliers. Les années 1956-1957 verront donc apparaître différents dispositifs pour arrêter automatiquement le chauffage après un certain délai.



On verra en 1957 Jidé proposer le «Jidéstop», minuterie permettant l'arrêt automatique des couvertures chauffantes. Coupatan met sur le marché un produit équivalent, et Calor son «Tempomatic». Chromex emboîtera le pas en 1958 avec son «Stop Index». En 1958 Jidé modifiera sa minuterie pour réaliser deux allures de chauffe, la couverture passant automatiquement en petite puissance après un certain temps (Brevet 1.198174).

Le 1<sup>er</sup> Janvier 1957, apparut un marquage de qualité USE-APEL décerné par l'Union Technique de l'Electricité pour les couvertures chauffantes. Il avait été rendu nécessaire par les articles insuffisamment solides et sûrs produits dans l'immédiat après-guerre et aux nombreux accidents qui en furent la conséquence.

L'ancienne norme NFC 6023, qui couvrait les couvertures chauffantes et les thermoplastes ne comportait que des obligations techniques simples et limitées telles que l'interdiction de croiser les fils, une résistance au pliage, à la chaleur et à l'humidité et un seul thermostat, fut remplacée par les normes NF C 73-147 (couvertures chauffantes) et NF C 73-123 (thermo-plastes).

Vedette et Kalliste furent les premiers constructeurs à obtenir le marquage USE-APEL.

Ces nouvelles normes créaient deux catégories en fonction du type d'élément chauffant :

- les couvertures dont le fil ou l'élément chauffant est fixé sur un tissu support au moyen de coutures ou de tout autre procédé équivalent. Cette catégorie fut désignée par la lettre T.
- les couvertures dont le fil ou l'élément chauffant ne peut pas être

enlevé. Cette catégorie fut désignée par la lettre N.

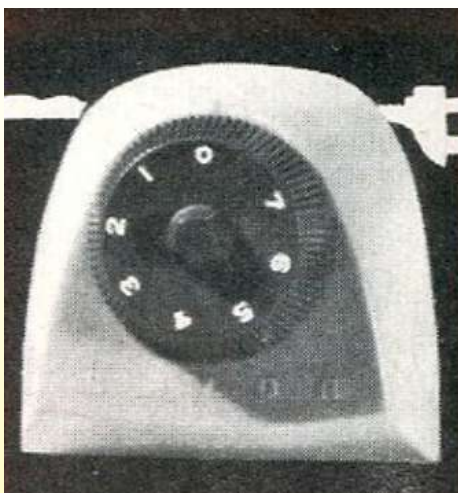
Il fut aussi créé deux classes en fonction de la tension d'alimentation :

- les couvertures destinées à être reliées directement à un réseau de distribution 110 ou 220V.
- les couvertures destinées à être alimentées en très basse tension.» (1961 Equipement ménager).

Un régulateur de température devint obligatoire pour les thermoplastes, et au minimum deux pour les couvertures, qui furent désormais soumises à plus de 15 tests différents pour vérifier leur sécurité de fonctionnement.



1959 Calor met sur le marché sa Couverture chauffante Textomatic, comportant un système de réglage continu de la température par doseur d'énergie. Sur ses couvertures simples, elle ajoutera l'option «Tempomatic», minuterie d'arrêt automatique.



1960 Calor Tempomatic (catalogue Ultimheat)

1980 Chromex propose toutes ses couvertures chauffantes en version résistances étanches et label NF «Non Feu».

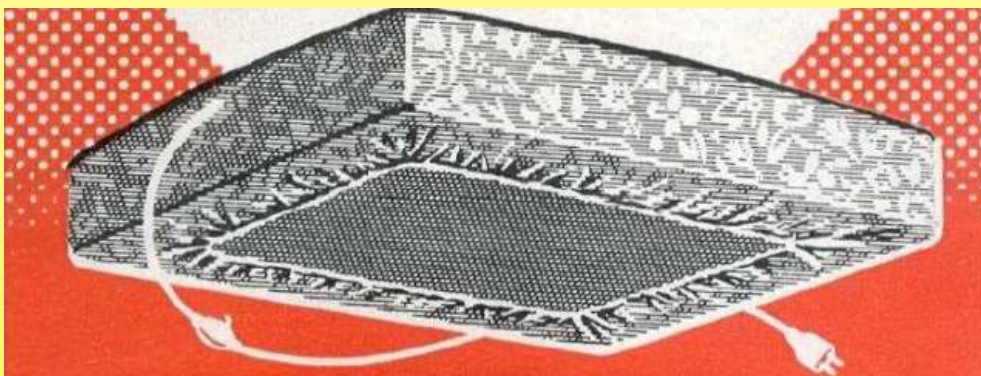
## Les chauffe-matelas

1957 On commence à trouver sur le marché des systèmes qui se placent sous l'utilisateur et non plus au-dessus. Ces éléments doivent être munis d'un système de fixation et être suffisamment rigides pour ne pas se friper et se replier sur eux-mêmes.

La housse chauffante pour matelas Grizzli est constituée par une résistance intégrée entre deux épaisseurs de tissus.

Le tissu inférieur sert de support à la résistance qui est fixée par un procédé de tissage breveté. Le tissu supérieur est collé (gutté) par-dessus, par un autre procédé breveté. La résistance est un multibrins en nickel chrome enrobé de matière plastique spéciale supportant bien la chaleur, procédé moderne qui permet le lavage. Fonctionne dans l'eau.

Elle comporte deux allures de chauffe. Elle comporte un prolongateur avec interrupteur. Son thermostat est étanche et parfaitement isolé. (1957 Manufacture de tissus thermiques, Musée Ultimheat)



Housse chauffante Grizzli (1957 Manufacture de tissus thermiques, Musée Ultimheat)



Chauffe lit Jidé (1957), ses cordes chauffantes son recouvertes de deux couches de coton : Guipe et tresse) et d'un gainage en matière plastique. (Catalogue Jidé 1957, Musée Ultimheat)





## L'isolation silicone

Il manquait alors aux cordons chauffants souples un vernis qui en assure l'étanchéité. Les cordons étaient alors revêtus d'isolants textiles, (coton, laine etc..) mais il n'existait pas de vernis qui soit suffisamment souple pour les imperméabiliser. En 1939, le PVC avait commencé à remplacer le caoutchouc comme isolant des câbles électriques domestiques. En 1949, alors que la production de PVC était encore balbutiante en France la Sarl lyonnaise Tisselec, dirigée par Maurice-Pierre Marchal ajouta autour des cordons chauffants un vernis souple de type PVC ou polyéthylène. Cette solution permit dès lors garantir une certaine résistance à l'humidité et une bonne flexibilité. Mais la tenue en température du PVC était insuffisante pour être utilisée sur un fil chargé à 7W/m.

Inventé par Dow Corning aux USA peu avant la 2ème guerre mondiale, et porté à la connaissance du public dès 1944, le caoutchouc de silicone fut d'abord réservé aux applications militaires. Rhône Poulenc commença à produire expérimentalement des silicones (le Rhodorsil) à Lyon en 1948, puis ouvrit son usine de Saint Fons près de Lyon en 1954. Cet élastomère fut tout d'abord utilisé pour imprégner des gaines en fibre de verre tressée, permettant aux petits moteurs électriques de fonctionner à une température plus élevée. La soie de verre résistait très bien à la chaleur. Son imprégnation au silicone lui conférait une bonne imperméabilité et une résistance à beaucoup d'agents chimiques. (1954 Mecî, catalogue ultimheat)

Dès 1954, des gaines isolantes en tresse de verre imprégnées au silicone étaient fabriquées par Silisol.

- Peu de temps après, lorsque furent développés des mélanges à vulcanisation rapide permettant l'extrusion directe sur des conducteurs électriques, apparurent les fils chauffants silicone. Le silicone vulcanisé cumulant une extrême souplesse à une excellente tenue en température, (jusqu'à 200-250°C) et une bonne isolation électrique il permit de réaliser des fils chauffants particulièrement adaptés aux couvertures et aux éléments chauffants souples. Cette technique supplanta, dans les couvertures chauffantes et éléments chauffants flexibles, l'isolation en néoprène qui venait d'apparaître

En 1958, bien que coûteux, les câbles chauffants isolés silicone sont alors largement utilisés aux USA pour le dégivrage des réfrigérateurs, le déneigement des toits et autres applications similaires car le silicone résiste à la température élevée de l'âme chauffante, résiste au froid, et prodigue une excellente étanchéité. Cependant son manque de résistance mécanique obligea à développer pour certaines applications des câbles recouverts d'une tresse métallique souple, qui furent à l'origine du traçage électrique industriel.

Dès avant 1959, la société Electrofil à Joinville proposait des fils résistifs isolés silicone (Silastic). Les câbles chauffants des couvertures étaient tous réalisés alors par enroulement de fils chauffants de petit diamètre sur une âme en coton, qui ne résistait pas à la température très élevée nécessaire pour la vulcanisation en continu du silicone. Le remplacement de cette âme en coton par une âme en Silionne en permit la fabrication. Cette technique est toujours utilisée de nos jours.

En 1960 une solution technique nouvelle apparut : l'utilisation de fils chauffants non isolés repris en sandwich entre des plaques d'élastomères de silicone armé de fibres de verre, puis vulcanisé. L'ensemble forme alors une feuille étanche. Le constructeur Méneret peut alors écrire : «toutes nos couvertures chauffantes sans

exception sont équipées de résistances spéciales isolées sous canaux totalement invisibles».

Cette technique sera (et reste encore) largement utilisée dans l'industrie pour le réchauffage des fûts par des ceintures chauffantes, mais aussi dans une foule d'applications dans lesquelles le réchauffage d'une surface plate ou cintrée est requise. L'utilisation du silicone permet, dans ces applications industrielles, d'atteindre des charges surfaciques jusqu'à 2W/cm<sup>2</sup>

Dès 1961, l'isolation en silicone des éléments chauffants de couvertures chauffantes et autres appareils souples électrodomestiques devint une solution technique évidente, et certains constructeurs commencent à l'utiliser, tels Tisselec qui propose des couvertures à 2 circuits isolés au caoutchouc de silicone, à 2 thermostats (cette société s'équipera alors d'une ligne d'extrusion de fils chauffants isolés silicone), et Treselle, avec sa couverture à résistance autorégulatrice, âme silicone et isolement silicone. En 1965 Thomson suivit le mouvement et équipa ses couvertures chauffantes de fils autorégulants avec isolation silicone.

En 1970 Calor mettra sur le marché des couvertures chauffantes utilisant «son nouveau circuit électrique avec gaine isolante en silicone ultra-souple qui assure une grande robustesse à l'élément chauffant»

Resistelec-Tisselec, qui fabriquait ce type de résistances souple fut rachetée en 1973 par son fournisseur Driver Harris (Fabriquant américain de fils

résistifs en nickel et alliages de nickel), puis en 1984 par Flexelec, société créée 2 ans auparavant. Peu après ce rachat Flexelec mit fin à la fabrication des fils chauffants isolés silicone.



1965 Couverture chauffante Thomson avec résistances isolées silicone et fils chauffants autorégulants sur âme Silionne

## Câbles et cordons chauffants. Premières applications en horticulture et débuts du traçage électrique antigel

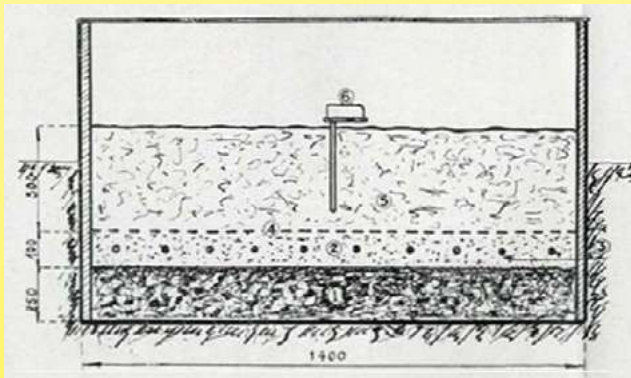
Vers 1925, un ingénieur norvégien, C. Jacobsen, s'aperçut que la neige était fondue et que la végétation était nettement visible tout le long de lignes enterrées de transport de courant. De là lui vint l'idée d'utiliser des fils chauffants pour hâter les cultures. Ainsi prit naissance cette branche du chauffage qui progressa rapidement en raison de ses multiples avantages techniques et économiques, et qui tenta rapidement les horticulteurs allemands hollandais et français.

Dès le début de 1929, des expériences de chauffage électrique du sol pour la production maraîchère furent faites à l'Ecole d'agriculture de Fontaines en Saône et Loire (Délibérations du conseil général de Saône et Loire, Aout 1929)

En Hollande, les premiers câbles chauffants à usage horticole, furent installés à titre expérimental au cours de l'hiver 1929-1930 à La Haye, Delft et Rotterdam. Ils avaient été produits par la société suédoise Sievert de Sundyberg. Ils étaient constitués par un fil résistant de 0.73mm de diamètre, ayant une résistance linéaire de 1.10 ohm par mètre courant. Deux cordons d'amiante hélicoïdalement enroulés en sens inverse, puis une couche de papier imprégné, et enfin une gaine de plomb de 1.3mm d'épaisseur assuraient l'isolement et la protection mécanique des fils résistants. Le diamètre extérieur du câble chauffant ainsi constitué était de 4.7mm. La gaine de plomb, dont la résistance linéaire vaut 0.13 ohm servait en même temps de conducteur de retour du courant ; à cette fin, à l'extrémité libre du câble, elle était soudée au fil résistant. Chaque câble, de 50 m de longueur, peut être chargé à 5 A au maximum soit 22W/m (1931 BIP Bulletin d'information et de propagande Electricité N 37)

Dans les pays à climat rude, tels les pays scandinaves et l'Allemagne, des câbles chauffants, enfouis à 30 centimètres, maintiennent la température des couches des serres ; le courant de nuit peut être fourni à des tarifs très bas et l'économie en frais de chauffage est estimée à 75% (Le Temps, 27 Avril 1932)

**1936** Pour hâter la pousse des primeurs les horticulteurs font usage de couches de culture recouvertes de châssis vitrés. Il était intéressant d'y expérimenter le procédé de chauffage de couches par l'électricité qui fournit d'heureux résultats dans diverses régions de France ou de l'étranger. A cet effet, des essais contrôlés ont été exécutés à Nice du 1er février au 15 mai 1935. Le câble chauffant était constitué par un câble armé à un conducteur en nickeline de 12/10 demm de diamètre. La puissance absorbée était de 3 kW environ, soit environ 200 watts par mètre carré de surface de terrain. [N.B. : La Nickeline était un alliage de cuivre, zinc et nickel proche du maillechort, fabriqué par la société allemande Obermaier] (1936 BIP N°93, Musée Ultimheat)



1 : mâchefer, 2 : sable, 3 : câble chauffant, 4 grillage, 5 : terreau 6 : limiteur de température (1936 BIP N°93, Musée Ultimheat)

Les applications horticoles utilisant le chauffage électrique des couches se développa rapidement en France, et rapidement, le type de câble chauffant pour cette application se standardisa avec deux fournisseurs français principaux : les Câbles de Lyon et Alstom, utilisant un fil chauffant droit, et un fournisseur Hollandais, la Hollandse Draad en Kabelfabriek (Draka), d'Amsterdam, utilisant un fil chauffant spiralé autour d'une âme en amiante.

Les câbles chauffants constituent une solution très particulière du problème des éléments chauffants qui a jusqu'ici été surtout adoptée dans le domaine agricole pour le chauffage des couches. Ces câbles peuvent cependant rendre des services dans l'industrie pour des puissances superficielles assez faibles et des températures peu élevées (80°C au maximum à la surface du câble) en particulier, lorsque l'on veut obtenir une répartition aussi uniforme que possible de la chaleur. Il existe actuellement trois sortes de câbles chauffants que nous indiquons ci-après par ordre alphabétique :

- A/ Le câble Alstom comporte, en partant du centre vers la périphérie un fil résistant en nickel chrome deux guipages de coton imprégné, une triple tresse d'amiante, un guipage de papier imprégné, une enveloppe de plomb pur et en plus, dans certains cas, soit une gaine supplémentaire en zinc électrolytique strié (pour éviter



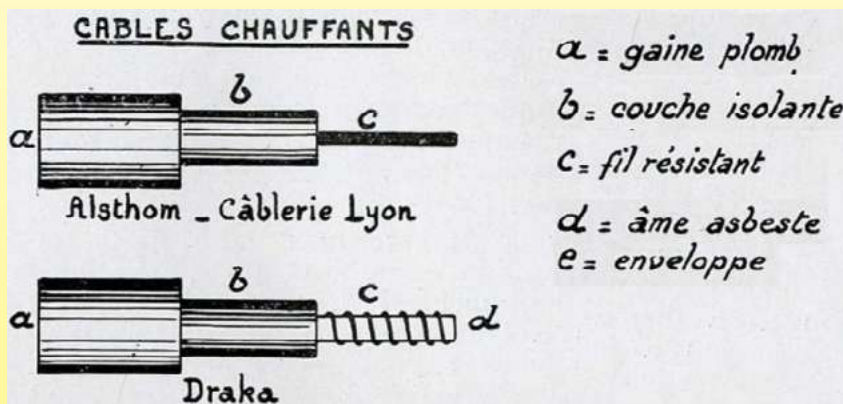
En raison de l'évolution technique constante de nos produits, les plans, dessins, photos et caractéristiques repris dans les pages techniques sont communiqués sans engagement et peuvent être modifiés sans préavis

les phénomènes d'électrolyse dus aux courants vagabonds) soit des feuillards. Le diamètre du câble sous plomb nu est de 6mm environ et la résistivité peut varier de 0.5 à 2 ohms par mètre (en général, elle est choisie égale à 1 ohm par mètre), la puissance spécifique maximum est de 30 W par mètre soit environ 33 m.

- B/ Le câble câblerie de Lyon est constitué par un fil résistant isolé par des couches d'amiante et du papier goudronné et essoré, le tout étant enrobé dans une gaine de plomb protégé contre les corrosions chimiques par un traitement spécial (sulfuration) et recouvert de papier imprégné et d'une armure de feuillard mis à recouvrement : la puissance spécifique varie de 25 à 40 W/m en général.

- C/ Le câble Draka (fabrication hollandaise) comporte normalement un fil de nickel-chrome boudiné sur une âme en asbest (produit à base d'amiante) et entouré d'un mélange dont nous ignorons la composition et qui forme isolant électrique et conducteur thermique : l'ensemble est recouvert d'une couche de plomb pur. Dans certains cas le câble est armé, l'enveloppe de plomb étant asphaltée, enveloppée dans du papier imprégné, armée ensuite de 2 couches de feuillard, asphaltée à nouveau et enveloppée enfin de papier imprégné. Le diamètre extérieur du câble sous plomb non armé est de 4,15 à 6.5mm La puissance spécifique est prévue en général à raison de 30 W/m. Les câbles chauffants présentent en particulier trois avantages intéressants : facilité d'emploi ; résistance à certains agents chimiques (gaine de plomb pur) ; faible prix (par exemple un câble de 1 kW vaut actuellement environ la moitié du prix d'un tube blindé à la magnésie, de même puissance).

(1938 Les éléments protégés, Gautheret, Musée Ultimheat)

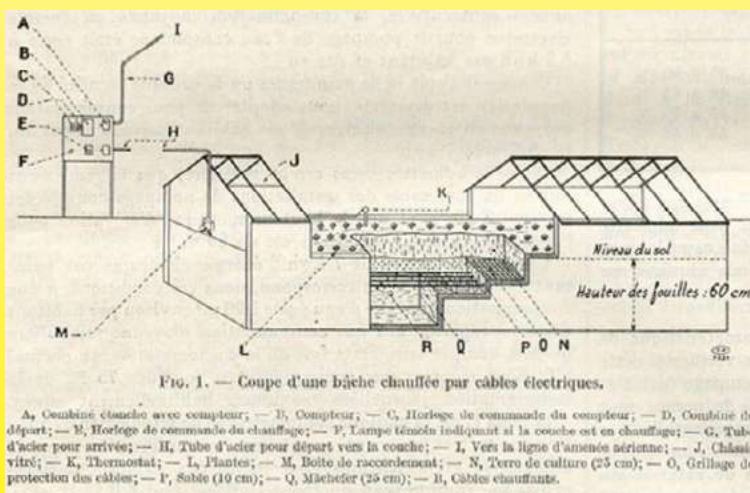


Cables chauffants Alsthom, Câblerie de Lyon, Draka (1938 Les éléments protégés, Gautheret, Musée Ultimheat)

1938 Le dispositif de chauffage électrique qui répond le mieux aux besoins de l'horticulture est le câble chauffant. Il est constitué par conducteur en alliage de résistance électrique élevée (nickeline, nichrome, nickel, constantan), isolé par plusieurs couches d'amiante et de papier imprégné et protégé mécaniquement, par une gaine de plomb recouverte d'un enduit anti-corrosif et parfois doublé d'un feuillard d'acier. La résistance métrique du câble à installer sera fonction de la longueur nécessaire pour obtenir, sur une surface donnée, une égale répartition de la chaleur voulue.

Les fabricants construisent des types de câbles de résistances diverses, variant de 0,15 à 2,55 ohms/m, susceptibles de répondre à tous les besoins

(1938 technique moderne, les applications du chauffage électrique en horticulture.)

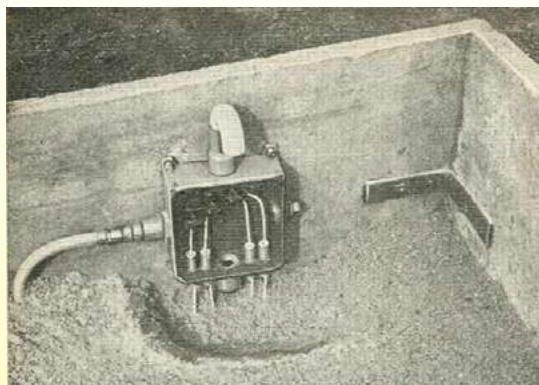


Installation horticole chauffée à l'électricité (1938 technique moderne, les applications du chauffage électrique en horticulture.)

En 1956, deux mille cinq cent exploitations françaises avaient été équipées, pour une puissance total installée d'à peu près 5000 kW, et une consommation annuelle (exclusivement de nuit) de 3 à 4 millions de kWh.

(Le chauffage par câbles souples enterrés. 1956 Le chauffage électrique en horticulture (Musée Ultimheat)

En 1957, l'EDF, dans son manuel décrit les applications du chauffage électrique en horticulture. Les valeurs recommandées varient de 150 à 200 W /m<sup>2</sup> pour les bâches en plein air et de 80 à 120 W /m<sup>2</sup> pour les tablettes de serre.



Chauffage électrique du sol, vue de l'arrivée des câbles chauffants (1957, Manuel EDF, Musée Ultimheat)

## Les applications diverses des câbles chauffants

L'apparition en 1929-1930 et le développement des câbles chauffants à usage horticole donna naissance à d'autres applications. Etanches et entourés d'une enveloppe de protection mécanique en plomb, ils pouvaient facilement être utilisés seuls et non plus intégrés dans une enveloppe comme les fils chauffants des tissus et du petit matériel électro-domestique. Le blindage en plomb conservait au câble une certaine flexibilité, tout en procurant une certaine résistance à la température. L'évolution des isolants vers une tenue en température plus élevée augmentera progressivement la gamme des applications.

Dès 1938 quelques réalisations industrielles ont déjà été faites avec certains de ces câbles chauffants : étuves de séchage pour fil vernissé, chauffage de canalisations d'eau en vue d'éviter le gel, de cuves de solutions photographiques, de cuves de paraffine. Il est alors envisagé d'utiliser ces câbles pour le chauffage à faible température des liquides et de l'air, par exemple : étuves, chambre-étuves, parois et planchers chauffants (1938 Eléments protégés, Gautheret)

En 1946 les établissements E Clin à Chartes (Toilectro) déposent un brevet (FR928369) de carton chauffant pour plafond et panneaux chauffants. Il ne semble pas qu'il ait été suivi d'une production.

Ce concept de plafond chauffant donnera lieu à plusieurs expérimentations. La première semble avoir eu lieu en 1950 à Bâle, où un magasin fut équipé d'un plafond réalisé avec des câbles chauffants de 14.4 kW tirés dans des tubes de cuivre noyés dans le crépi du plafond et distants de 12 cm. La température du plafond ne dépassait pas 45°C.

(Bulletin A.S.E., 2 septembre 1950, 1951 BIP N 153 Arts ménagers)

1963 vit le premier exemple français de chauffage électrique domestique par câble chauffant noyé dans la dalle de sol. Il fut présenté au salon international de la construction par la société Panélac, Il fonctionnait par accumulation thermique en «heures creuses (1963 Equipement ménager N92, Musée Ultimheat)

En 1966, comme pour les couvertures chauffantes, le silicone modifia la conception des câbles et tissus chauffants industriels souples

On commença à trouver sur le marché des câbles chauffants constitués par un fil résistant en Fe-Ni-Cr ou en maillechort, simple ou double, protégé électriquement par des gaines ou tresses de soie de verre ou encore de soie de verre et de caoutchouc de silicone.

Pour les applications industrielles (étuves, chauffage de liquides) et traçage électrique agricole, ces câbles chauffants étaient protégés mécaniquement par une gaine souple en plomb, acier, ou cuivre. Leur diamètre variait de 4 à 9mm, pour une résistance linéaire de 0,25 à 100 Ω par mètre, et une puissance en général de 30 à 40 W/m.

(1966 Résistances électriques de chauffage, Musée Ultimheat)

Le développement des câbles autorégulants de type polyéthylène-carbone à la fin des années 1960, ouvrit une voie nouvelle au marché du traçage électrique alors que leurs applications initiales dans les couvertures chauffantes domestiques stagnèrent.

Quelques années après, en 1975, des essais de réchauffage anti-verglas des chaussées par des câbles chauffants furent expérimentés dans le Cher (Journal Officiel du 14 Janvier 1976)

Les cordons chauffants souples, avec isolation PVC, silicone, PTFE ou polyoléfines, utilisant des conducteurs métalliques résistifs ou autorégulants devinrent une nouvelle branche importante du chauffage électrique, trouvant de multiples débouchés au fur et à mesure de l'apparition de nouveaux produits. On peut par exemple citer : les cordons chauffants pour vitrines réfrigérées, les câbles chauffants de traçage électrique, les systèmes de mise hors gel de tuyauteries, le dégivrage des chaussées, le déneigement des toitures, la protection antigél des compteurs, le chauffage électrique domestique par le sol

## La Silionne et les éléments chauffants souples haute température, avec isolation en fibre de verre pour applications en température élevée.

L'apparition d'une nouvelle matière «textile» isolante qu'il était possible de tisser, la silionne, révolutionna la fabrication des éléments chauffants souples. Inventée et produite tout d'abord aux USA par Owens Corning à partir de 1937, apparut en France en 1938, mais ce n'est que vers 1952-1954 que cette fibre sera produite industriellement sous licence en France. Cette fibre souple, (aussi nommée soie de verre parce que le diamètre des filaments était similaire à celui de la soie), est formée à partir de verre fondu à 1300°C, extrudé et étiré en filaments (brins) d'un diamètre moyen de 5 à 9 microns réunis en fils simples de 100 à 600 filaments. Ces fils simples sont alors regroupés en «retors» pour constituer des cordonnets formant l'âme des résistances chauffantes souples, ou le guipage des fils électriques.

Excellent isolant électrique, ininflammable, résistant à des températures élevées, la silionne fut aussi tressée et tissée et servit aussi dès son apparition à la fabrication de feuilles et de tissus. Sous forme coupée en courts filament, elle servit au renforcement des matières plastiques moulées. Dès 1948, les tissus de verre furent utilisés par les établissements Tentation dans la fabrication des couvertures chauffantes, comme certains constructeurs américains le faisaient déjà. Elle remplaça aussi rapidement de nombreuses applications de l'amiante, dont l'âme des conducteurs autour de laquelle étaient spiralés les fils conducteurs des cordons chauffants.



Faisceau de brins de silionne formant un fil simple (Fabrication du silionne, vers 1960, cours de l'école textile de Verviers en Belgique, Musée Ultimheat)



1948 prospectus de la marque Tentation, produite par la Société Barrière. (Musée Ultimheat)

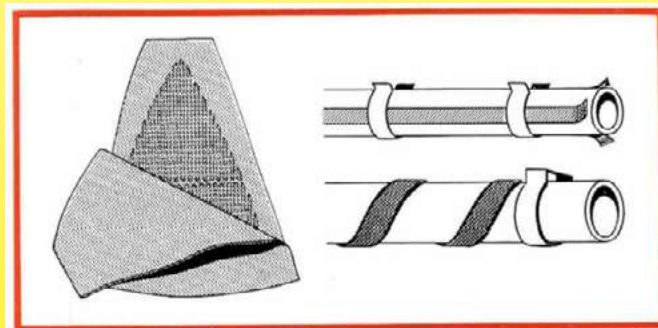
Vers 1960 apparurent sur le marché français des éléments chauffants souples haute température comportant une résistance en Nickel-Chrome ou en Nickel renfermée dans un tissu de verre. Cette technique autorisait une température maximale de 550°C.

Furent alors réalisés de cette façon des rubans ou des bandes ou encore des tissus élémentaires de formes diverses auxquels on pouvait faire épouser strictement des surfaces quelconques, gauches au besoin, en assemblant ensuite convenablement les tissus élémentaires.

En raison de leur souplesse et de leur tenue en température, ils furent utilisés pour le chauffage d'autoclaves, réservoirs, bassins, tubes, tuyaux, appareils de laboratoires, (fig. 21).

Nettement plus puissant que les cordons des couvertures chauffantes domestiques, certaines bandes pouvaient alors fournir une puissance surfacique de 0,4 à 1,25 W/cm<sup>2</sup>.

En remplaçant le verre par du quartz, il était possible atteindre 800°C (1966 Résistances électriques de chauffage, Musée Ultimheat)



Tissus et bandes chauffantes souples en tissu de verre (1966 Résistances électriques de chauffage, Musée Ultimheat)

Peu avant 1966 apparurent des résistances chauffantes industrielles constituées d'un dépôt de graphite sur un tissu en verre. La résistance était constituée par un réseau maillé de faisceaux de fils de verre extrêmement fins, réseau recouvert d'une couche de graphite colloïdal d'épaisseur régulière. Le tissu obtenu était flexible et sa résistance électrique pouvait être ajustée en fonction de l'épaisseur du dépôt. La température maximale admissible était de 220°C environ, et comme pour les éléments chauffants en fibre de carbone qui apparurent ensuite le coefficient de température était légèrement négatif.

Une des applications pérennes de ces tissus en fibre de verre et fils chauffants nickel chrome fut le chauffe ballon de laboratoire ; il est alors tricoté, le plus souvent manuellement pour réaliser des éléments chauffants semi circulaire.



## 1913-1980 Les toiles chauffantes tissées haute température à chaîne en amiante

Fin 1913 fut créée à Paris la société E. Clin et Compagnie, qui basa son activité sur le tissage de résistances chauffantes souples comportant une chaîne en amiante et trame en fil résistant chauffant, d'une technologie similaire à celle Camille Hergott, mais orientée vers des températures élevées. Elle utilisa à cet effet des métiers à tisser de passementerie. Les toiles chauffantes qu'elle développa sous la marque Toilectro eurent pour la plupart des applications sur des appareils électrodomestiques rigides ayant besoin de températures élevées : radiateurs, grille pains, réchauds. Comme il était facile de les cintrer, elles furent aussi utilisées pour entourer des réservoirs destinés à chauffer des liquides : bouilloires cafetières, chauffe lits à accumulation.

Ces toiles chauffantes étaient formées par une trame en fil métallique, constantan ou nickel-chrome et une chaîne en fil d'amiante. Les fils y étaient espacés comme dans un tamis, ce qui donnait, grâce à une bonne ventilation, un excellent rendement thermique. Une toile tendue verticalement dans l'air libre, atteignait une température d'environ 100°C pour une consommation de 0.4 watts par cm<sup>2</sup> et 250°C pour 2 watts par cm<sup>2</sup>. A 3W/ cm<sup>2</sup> les fils rougissaient et détruisaient l'amiante.

En 1921 Clin breveta des toiles chauffantes dans lesquelles la toile, isolée entre des lamelles de mica était montée dans une armature métallique formant un tout rigide ce qui permettait d'aller ainsi jusqu'à 5 watts par cm<sup>2</sup>. (Informations extraites du catalogue Toilectro de 1939)

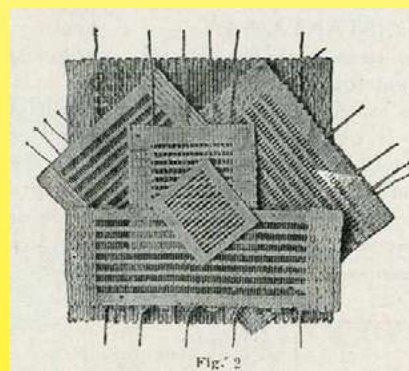
Clin produisit aussi une gamme de tapis chauffants semi-souples, avec une puissance surfacique réduite à 0.04W/ cm<sup>2</sup> (50W pour 35cms × 35cms).

La fabrication de ces résistances, largement utilisées dans les radiateurs et convecteurs électriques domestiques, continua sans modifications techniques jusque dans les années 1980-85. Outre son faible coût, cette résistance était particulièrement silencieuse, sans bruits de dilatation. Les principaux constructeurs furent Clin (Toilectro), La Toile Electronique, Noiro, Thomson.



Annonce publicitaire de E. Clin et Cie, 1922 dans la revue générale d'électricité

12 Mai 1921, E. Clin brevet pour toile électrique avec renfort par des plaques de mica (577486)



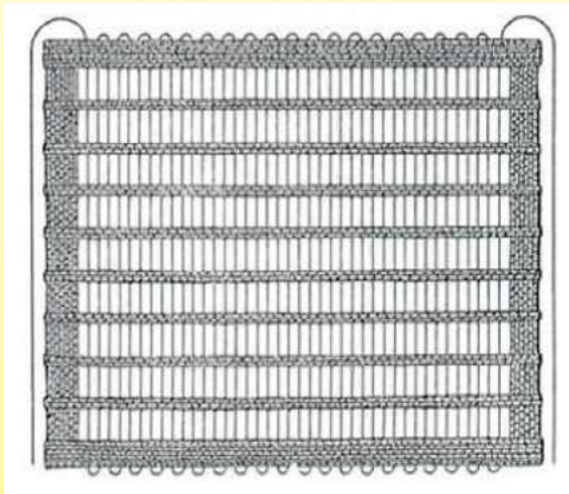
Toile chauffante en amiante Toilectro (catalogue 1931).



1939 Eléments tissés en amiante  
(Catalogue Noiroit 1939, Musée Ultimheat)



Cordons chauffants non armés avec âme en amiante, pour applications industrielles  
(Catalogue Noiroit 1939, Musée Ultimheat)



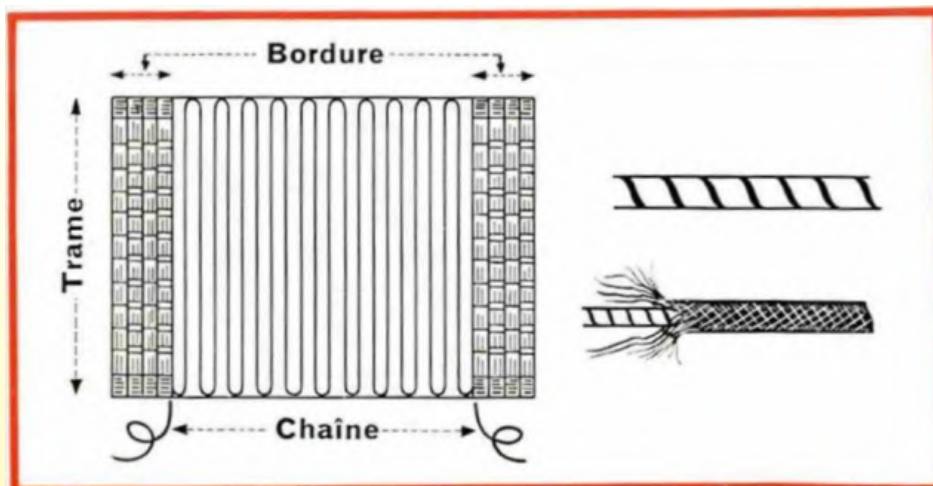
Toile chauffante avec chaîne amiante, utilisable jusqu'à 450°C  
(1950 Ohmewatt)



Toiles chauffantes amiante  
(1960 Toile-électronique, Musée Ultimheat)

«L'amiante présente une grande souplesse, une bonne résistance aux vibrations et elle n'est pas cassante. On a souvent recours à un mélange (qualité commerciale) de 85% d'amiante et de 15% de support, textile (coton, fibranne), la température d'utilisation étant au maximum de 250°C. Il existe aussi deux autres qualités susceptibles de températures plus élevées : 450 et 800°C. Pratiquement, on emploie surtout l'amiante pour des températures ne dépassant pas 450°C, exceptionnellement 600°C sur l'élément. L'amiante est surtout utilisée sous forme de toile, la chaîne formant la partie isolante et la trame la partie électrique chauffante.

La chaîne est constituée par un grand nombre de fils fins d'amiante. Les fils de chaîne sont plus ou moins espacés suivant les applications. La constitution de la trame est très variable, suivant ses dimensions et l'application envisagée pour l'élément. On a le plus souvent recours aux métaux suivants : alliages Nickel Chrome, constantan, nickel, le plus souvent sous forme de fils, quelquefois de rubans ou de cordons. La section des fils est faible, par exemple de 0,10 à 1,30mm. Lorsque le conducteur doit être de section supérieure, on groupe les fils en parallèle. La disposition de la trame peut être très différente suivant la destination de l'élément : circuit unique comportant un seul fil ou plusieurs fils groupés en parallèle, l'espacement des conducteurs étant régulier ou non ; circuits multiples, en vue de l'alimentation en courant triphasé ou diphasé ou d'un groupement éventuel en série ou en parallèle, etc. Les toiles ainsi tissées comportent une bordure en fils d'amiante de grosseur plus forte que la chaîne et de qualité souvent moindre. Dans la fabrication des toiles, on n'est limité en principe que par la dimension du métier à tisser, donc par la largeur de la trame, en général 20 à 800mm. Les éléments livrés sont, pour des raisons mécaniques et pratiques (rechanges), d'une surface relativement réduite eu égard aux possibilités des métiers à tisser (maximum exceptionnel de 1 m<sup>2</sup>). L'amiante ayant une faible isolation électrique, les toiles sont en général fixées à leurs supports par des canons en stéatite ou en porcelaine, des rondelles de mica, etc. Dans certains cas, elles constituent simplement un support des résistances et sont elles-mêmes maintenues en place par un cadre métallique. Une autre application importante est celle des cordes chauffantes, constituées par un cordon d'amiante calibré sur lequel on enroule le conducteur métallique et recouvert ou non d'une tresse d'amiante ou d'autres substances isolantes». (1966 Résistances électriques de chauffage, Musée Ultimheat)



Toile chauffante amiante, et cordon chauffant amiante et tresse  
(1966 résistances électriques de chauffage, Musée Ultimheat)

La prise de conscience de la dangerosité de l'amiante donna lieu en Aout 1977 à un premier décret sur la protection des travailleurs exposés aux poussières d'amiante, suivi par l'interdiction de l'utilisation de l'amiante en France en 1997. Ce type de résistances chauffante disparut donc du marché.

## Tissus et rubans chauffants plastifiés

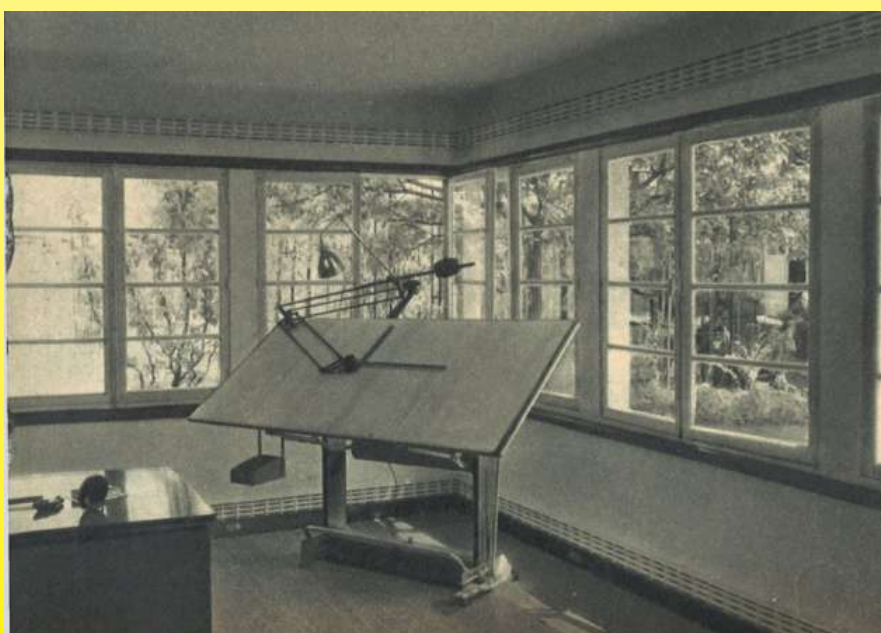
Développés dès 1940 avec un isolant en caoutchouc, ces tissus flexibles furent rapidement utilisés pour le dégivrage des ailes d'avion.

Au début des années 1960, suivant en cela le développement des élastomères PVC et silicone, apparurent les premières résistances chauffantes souples à usage industriel en forme de rubans et de plaques, dont l'isolation principale était réalisée par une résine élastomère polymérisée ou vulcanisée autour d'un fil chauffant. Les élastomères, utilisés étaient le PVC, le silicone, et quelquefois le néoprène.

On trouvait alors des toiles tissées, réalisées avec une nappe dont la chaîne était en amiante et la trame en Ni-Cr ou en constantan, noyée dans un gel de silicone. Ces blocs souples se fabriquaient dans une épaisseur de 2,5 à 5mm, en format rectangulaire (max. de 0,90 x 0,20 m) ou carré (max. de 0,50 x 0,50 m), avec des puissances surfaciques variables, de 0,4 à 1 W/cm<sup>2</sup>. Leur température maximale était de l'ordre de 250°C.

Au cours des années, leur technologie évolua, et ils furent réalisés au moyen de deux bandes de silicone armé de fibre de verre, vulcanisés ensemble en prenant en sandwich une nappe de fils chauffants.

Cette technique est maintenant largement utilisée industriellement pour le réchauffage de surfaces plates, de fûts cylindriques, de tambours chauffants.



Le ruban chauffant Rubancalor, fabriqué par R.A.S. ceinture non seulement les retombées de plafonds mais aussi les soubassements de mur (1958 Rambert, Le chauffage, musée Ultimheat)





Apparurent aussi durant la même période des rubans chauffants constitués de conducteurs parallèles, noyés dans une lanière de polyvinyle, constituant un ruban de 13mm de largeur, et permettant une puissance spécifique de 20-25 W/m à 100°C maximum. (1966 Résistances électriques de chauffage)



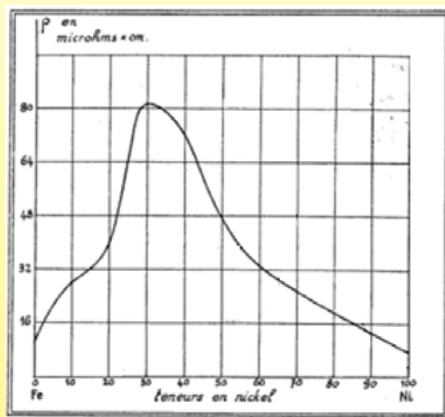
Résistances chauffantes souples en silicone, en ruban pour traçage électrique, en feuilles pour le réchauffage de surfaces et de fûts (2012, catalogue Ultimheat)

## Deuxième partie : Evolution technologique des éléments chauffants

### Les fils chauffants métalliques

Lorsque Camille Hergott mis au point ses premiers éléments chauffants souples, son choix se porta sur des conducteurs en nickel. Ce choix se fit en raison du coefficient de température élevé, donc de son comportement auto-régulant (sa résistivité double entre 20 et 200°C) et de son inoxydabilité. Les autres métaux utilisés à la fin du 19ème siècle pour les résistances chauffantes étaient le platine (cher), le fer (oxydable), le maillechort (coefficient de température faible), le cuivre (résistivité très faible).

Les ferro-nickels, apparus peu après, permirent de limiter la longueur des fils chauffants nécessaires, car leur résistivité était plus importante. L'alliage le plus résistif, utilisé pour les résistances chauffantes comportait 30% de fer et 70% de Nickel. Sa résistivité variait peu avec la température (coefficient de température 0.0009°C soit 5 fois moins que le Nickel pur 0.0054). Peu oxydables à température élevée, ils furent surtout utilisés dans les réchauds, radiateurs, grille pains.



Variation de la résistivité : courbe en fonction de la teneur en nickel dans les alliages ferro-nickel (La Nature, 1934, les alliages de Nickel et leurs applications, P215)

Le développement des alliages de nickel de 1900 à 1940 donna naissance aux alliages résistifs en nickel-chrome et à de multiples alliages en cupro-nickel. Comme pour les ferronickels, ce furent la forte résistivité et la résistance en température qui furent les paramètres principaux de sélection de ces produits. Les alliages devaient aussi avoir un faible coefficient de température, comme le constantan et l'Advance de Driver-Harris, afin que leurs caractéristiques ne soient pas modifiées par la température. Leur utilisation dans les couvertures chauffantes et thermoplumes nécessitait d'ajouter un système de limitation de température.



1930 Cataplasmes électriques avec éléments chauffants en Advance (Drivers Harris, catalogue 1930, Musée Ultimheat)

ALLIAGES R. N. C. POUR RÉSIDENCES ÉLECTRIQUES			
Propriétés	RNC-1	RNC-2	RNC-3
Résistivité à 15°.....	100 ± 4 microhm/1/16"	115 ± 3 microhm/1/16"	100 ± 4 microhm/1/16"
Coefficient de température de la résis- tivité, valeur moyenne entre.....	0.00500° 0.30 à 0.35 x 10 <sup>-6</sup>	0.00500° 0.10 à 0.15 x 10 <sup>-6</sup>	0.00500° 0.05 à 0.10 x 10 <sup>-6</sup>
Pouvoir thermoélectrique par rapport au zinc.....	+ 2 à + 2.5 microvolts par degré	0 à + 0.7 microvolts par degré	+ 2 à + 6 microvolts par degré
Densité.....	8.05	8.23	8.45
Point de fusion.....	1.430°	1.450°	1.475°
Température limite d'emploi.....	0-200°	100-1.000°	1.100-1.430°
Applications.....	Radiateurs. Chauffage des températures moyennes, Culture électrique, Chauffage domestique.	Radiateurs, Chauffage des températures élevées. Four à traitement, Appareils de mesure.	Radiateurs. Chauffage des températures très élevées. Appareils de laboratoire, res. Résistances de mesure.



1933 Les aciéries d'Imphy proposent des fils résistifs dans 3 alliages nickel chrome différents, qu'ils nomment RNC 1, 2 et 3 (Résistif Nickel Chrome). Le RNC1 est bien adapté aux couvertures chauffantes, avec une forte augmentation de résistivité en fonction de la température procurant un effet autorégulant (0.0030 à 0.0035  $\Omega/\Omega/^\circ\text{C}$ ).

Vers 1934, Driver Harris produisit un alliage 28% de fer et 72% de Nickel présentant un fort coefficient de température nommé Hytemco. (Pour High Temperature Coefficient). Cet alliage avait un coefficient de température de 0.0048 à 0.0053  $\Omega/\Omega/^\circ\text{C}$ , très proche du nickel pur, mais sa résistivité était deux fois plus élevée, ce qui permettait de diminuer la longueur de fils nécessaires. Utilisé dans les couvertures chauffantes, il procurait une fonction autorégulante importante.

Driver Harris développa au cours des années toute une gamme d'alliages à haut coefficient de température, en particulier :

- Alliage 99 :(Nickel pur à 99,8%): 0.006  $\Omega/\Omega/^\circ\text{C}$
- Nickel grade A : 0.005  $\Omega/\Omega/^\circ\text{C}$
- Nickel grade E : 0.0045  $\Omega/\Omega/^\circ\text{C}$
- Hytemco : 0.0045  $\Omega/\Omega/^\circ\text{C}$
- Permanickel: 0.0036  $\Omega/\Omega/^\circ\text{C}$
- Alliage 152 : 0.0035  $\Omega/\Omega/^\circ\text{C}$
- Alliage 146 : 0.0032  $\Omega/\Omega/^\circ\text{C}$

Des alliages similaires furent développés par d'autres métallurgistes sous les noms de Alloy 120, MWS-120, Balco, HAI-380, NIFE 5200, Kanthal 70, Alloy K70, Nifethal 70 ; Pelcoloy.

En 2015, les alliages de ferronickel dérivés du Hytemco de Driver Harris, désormais nommés alliages PTC, furent standardisés en Chine (Norme JB/T 12515-2015) en fonction de leur coefficient de température, afin de permettre une meilleure approche de leur température d'auto-stabilisation dans les couvertures chauffantes. Selon les modèles, leur coefficient de température varie de 0.003 à 0.00465  $\Omega/\Omega/^\circ\text{C}$ .

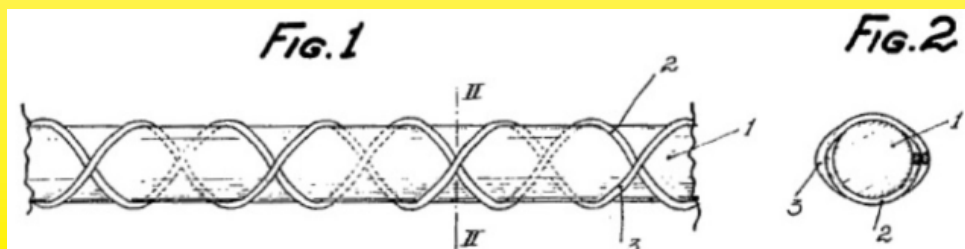
Code de l'alliage*	Composition nominale %		
	Fe	Ni	Mn
P-4650	18.0	82.0	--
P-4350	19.0	81.0	--
P-4050	20.0	80.0	--
P-3750	21.0	79.0	--
P-3550	20.2	79.0	0.8
P-3350	22.0	78.0	--
P-3150	23.0	77.0	--
P-3000	21.5	77.0	1.5

Tableau de la composition des alliages de nickel à effet PTC (Norme JB/T 12515-2015)

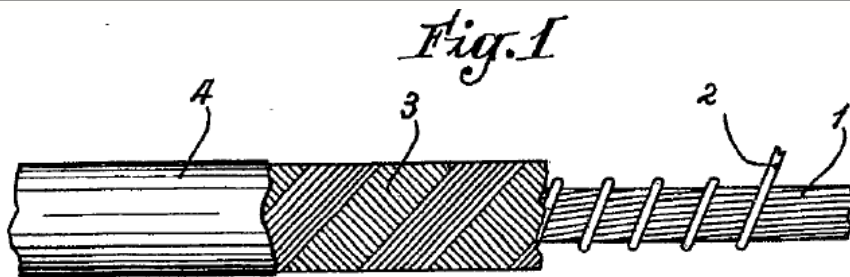
\* Les 4 chiffres après la lettre P donnent la valeur nominale du coefficient de température. Par exemple 4650= signifie 0.004650  $\Omega/\Omega/^\circ\text{C}$

## Les modes de fabrication des cordons chauffants des couvertures

En 1949, Léonard Julien Degois, de Limoges, étudiant les raisons de la rupture des fils chauffants des couvertures et vêtements, développe une nouvelle méthode d'enroulement du conducteur chauffant sur une âme textile : il propose un double enroulement dans les sens différents, de manière à ce que les spires se croisent. Les cordons n'ont plus alors tendance à boucler. Il mettra cette technique en œuvre dans la société Jidé qui sera fondée peu après et fabriquera des couvertures chauffantes. Cette invention lui permettra ensuite de se nommer «l'inventeur de la résistance pour couvertures chauffantes»



1949 fil chauffant à enroulement croisé (Brevet Léonard Julien Degois)



Dès 1949, Tissélec dépose un premier brevet pour une corde chauffante dont le guipage extérieur (3) est recouvert d'un élastomère (4) de type caoutchouc, pvc, ou polyéthylène, afin d'améliorer l'isolement en particulier dans les cas où la couverture est humide. (Brevet FR 982675 enregistré le 13 Juin 1951)

Vers 1955 en France, les alliages autorégulants de type Hytemco firent leur entrée chez certains constructeurs de couvertures chauffantes, éliminant alors le besoin des thermostats de sécurité. En 1958, un des plus importants constructeurs français, Electro-Rivoli (marque Vedette), précise que son système de régulation est assuré par des résistances suédoises auto-régulatrices (vraisemblablement du Kanthal 70 aussi nommé Nifethal 70).

Dès lors deux systèmes différents coexistent dans les couvertures chauffantes et les thermoplastes :

- Le premier consistait en l'utilisation de résistances à faible coefficient de température, comme le nickel chrome 80/20 ou des cupronickels, associés à des thermostats limitant la température,
  - Le deuxième consistait en l'utilisation de fil chauffant en alliage à fort coefficient de température, très proche de celui du Nickel, tel que l'Hytemco, le Balco, le Kanthal 70, qui ne nécessitent pas de thermostat. Le Nickel pur, utilisé à l'origine perdit son attrait, car en raison de sa résistivité il nécessitait deux fois plus de longueur de fil.
- Le choix technique des constructeurs entre ces deux solutions fut dès lors purement économique, et elles sont toujours présentes sur le marché domestique actuel.

Dans les années 1960 la plupart des couvertures chauffantes utilisent un câble chauffant à 7W/m et une grande partie des constructeurs passe du fil chrome-nickel ou du fil nickel au fil autorégulant.



1960 ca. Atelier de guipage de cordes chauffantes pour couvertures électriques Vedette (Musée Ultimheat)



1960 ca corde chauffante Calor, diamètre 1.7mm, fil chauffant unique en nickel chrome diamètre 0.08mm, sur âme en coton légèrement torsadée pour éviter le bouclage. (collection Ultimheat)



1960 ca corde chauffante marque Ellesert «Auto régulante», diamètre 1,2mm. L'âme centrale est un fil de coton droit entouré d'une guipure constituée de deux fils en coton de 0.1mm de diamètre enroulés sur un pas de 0.8mm, puis d'une guipure de 3 conducteurs de nickel de 0.067mm enroulés sur un pas de 0.8mm en sens inverse, afin de conserver un ensemble qui ne boucle pas (Collection Ultimheat).



1962 ca, corde chauffante de marque Jidé. Cousue directement sur une des faces de la couverture chauffante, et non plus entre deux tissus, elle comporte 4 conducteurs en nickel spiralés sur une âme en coton, puis recouverts d'un guipage très fin puis d'une tresse en coton. L'ensemble n'est pas étanche et très combustible.



Mesure de la température de surface d'une couverture chauffante (1960 ca, Vedette, Musée Ultimheat).



Corde chauffante isolée PVC souple de très faible diamètre (2mm), conducteur unique diamètre 0.11mm en alliage de cuivre (vraisemblablement un maillechort), enroulé sur âme polyester dia 0.5mm, utilisée sur une couverture chauffante General Electric (Angleterre), vers 1962. L'ensemble est très combustible. (Collection Ultimheat)

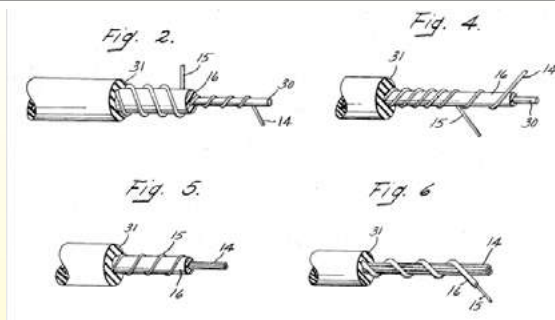
En 2019, les cordons chauffants des couvertures chauffantes sont composés d'une âme en fibre de verre (quelquefois en fibres polyester), entourée d'un fil chauffant spiralé, et l'ensemble recouvert par un isolant souple à base de PVC haute température, résistant à 100°C, cette solution, la moins coûteuse, est la plus courante. Une solution plus professionnelle et quasi incombustible est constituée d'une âme en fibre de verre, d'un fil chauffant spiralé et d'un isolant en élastomère de silicone résistant à plus de 200°C.

### **Les câbles chauffants en polymère autorégulant à coefficient de température positif**

En 1962, une découverte primordiale fut faite dans les laboratoires Douglas Aircraft (brevet US 3238355A) sur les polymères, et en particulier sur le polyéthylène chargé de nanoparticules de carbone, semi-conducteur à température ambiante. Il fut découvert que ce matériau, à une température aux alentours de 70°C voyait sa résistivité augmenter fortement jusqu'en faire un quasi isolant électrique

("Electrical Properties of Carbon Black Filled Polyethylene", Polymer Engineering and Science, Jun. 1978, vol. 18, No. 8, pp. 649-653. "Polyethylene/Carbon Black Switching Materials", Journal of Applied Polymer Science, vol. 22, 1163-1165, 1978, Wiley & Sons, N.Y.)

Dès 1966, des ingénieurs de General Electric, Phillip A. Sanford et William P. Somers imaginèrent des conducteurs souples utilisant cette propriété pour réaliser des résistances pour des couvertures chauffantes, éliminant de la sorte le besoin pour les limiteurs de sécurité, la nappe chauffante ajustant automatiquement sa puissance dès que la température devenait trop élevée en un point quelconque. La puissance à la température ambiante des cordes chauffantes, définie comme apportant le meilleur confort à l'utilisateur est alors de l'ordre de 3 à 3.8 watts par mètre.



1966 Premières cordes chauffantes auto-régulantes pour couvertures chauffantes  
(Brevet US 3.410984, Phillip Sanford, pour Général Electric)

Selon la composition du polymère, son pourcentage de particules de carbone et son épaisseur, il était possible d'obtenir des températures de stabilisation différentes. Cependant, outre son coût, le manque de souplesse de ce polymère fortement chargé à 27% de carbone rendait les cordes chauffantes relativement raides, et incompatibles avec la souplesse requise pour des couvertures chauffantes.

De plus, apparaurent cependant rapidement deux problèmes techniques majeurs, qui empêchèrent la commercialisation.

Le premier était lié à la résistance élevée de contact entre les conducteurs et le polyéthylène semi-conducteur en raison de la difficulté d'adhésion entre les deux, le deuxième étant la stabilité médiocre de l'élément chauffant, dont la résistivité se dégradait, vraisemblablement en raison de la température de fonctionnement élevée et des cycles thermiques. Il fallut plus de 10 ans pour les résoudre, et ce ne fut qu'en 1980, que le constructeur américain de couvertures chauffantes Sunbeam déposa le brevet 4271350 pour une version fiable de cordes chauffantes à coefficient de température positif. Dans cette évolution technique, la corde chauffante subissait un cycle thermique de recuit à une température de l'ordre de 150°C, donc supérieure à la température de fusion du polyéthylène, ce qui nécessitait un sur-gainage haute température en élastomère thermoplastique du cordon et des précautions particulières pour que les conducteurs ne se touchent pas durant ce recuit. Les différentes versions proposées par Sunbeam pour les applications en couvertures électriques, amélioraient aussi le problème de la flexibilité du cordon chauffant.

Début 1984 des couvertures chauffantes Sunbeam sans thermostats utilisant ce type de conducteurs apparaurent sur le marché américain. Cette technologie continue à être utilisée quasi exclusivement par Sunbeam aux USA, et permet de produire des couvertures à fort pouvoir calorifique, mais, bien qu'atténués, les défauts d'origine sont toujours présents : manque de souplesse, et perte de puissance chauffante dans le temps à la suite du vieillissement du polymère PTC.

**Les résistances en fibre de carbone**

Connue depuis 1860 avec les travaux du chimiste Britannique Joseph Wilson Swan, c'est en 1879 que la fibre de carbone connut sa première utilisation commerciale, lorsque Thomas Edison en produisit à partir de fibres de bambou, pour réaliser des ampoules électriques à incandescence.

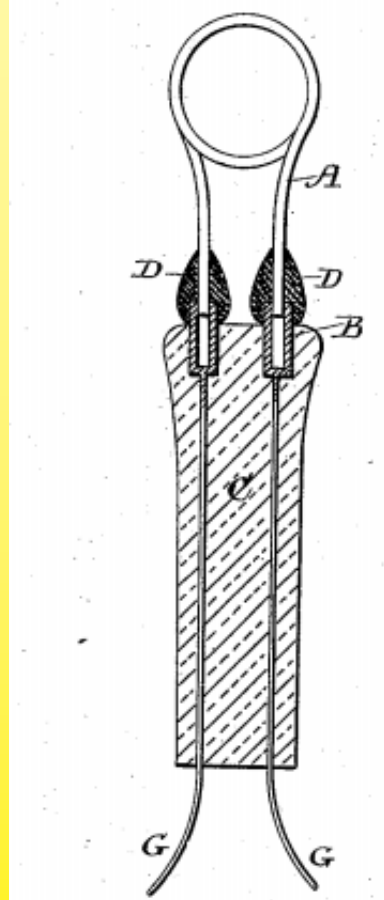
Le carbone, sous forme d'électrodes en graphite, fut aussi largement utilisé dans les projecteurs cinématographiques et les fours industriels.

Les filaments de carbone furent utilisés sur les lampes à incandescence jusqu'au milieu des années 1930, avant d'être progressivement remplacées par des lampes à filament de tungstène apparues vers 1910.

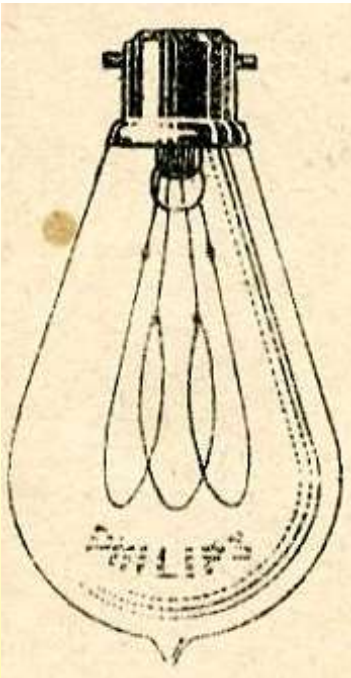
La fabrication de faisceaux de fibres de carbone pour des usages industriels demanda une période d'une quinzaine d'années de mise au point des techniques de production ce n'est qu'à partir des années 1970 que l'utilisation de ces fibres prit son envol. Elle permet le développement des stratifiés composites fibre de carbones et résines, qui restent son premier débouché, mais aussi celui des conducteurs électriques résistifs.

Les premières couvertures chauffantes basse tension à élément chauffant en fibre de carbone apparaurent vers 2008.

Variable selon le processus de fabrication, la fibre de carbone a une résistivité variant de 900µΩ.cm à 1650µΩ.cm (Ce qui explique les différences de résistivité entre fabricants). Cette résistivité est environ 10 fois supérieure au nickel chrome 80/20 (112 µΩ.cm). Son coefficient de température est proche de zéro.



1881 lampe à filament de carbone, amélioration des méthodes de raccordement du filament sur les électrodes (Brevet anglais No. 4,202 du 29 Septembre 1881, de Joseph Wilson Swan)



Lampe Philips à filament de carbone (1930, catalogue Philips de l'Omnium Electrique, Musée Ultimheat)

Les conducteurs en carbone sont pour la plupart réalisés par carbonisation à 1000°C de filaments de viscosse ou de polyacronitrile (PAN). Le diamètre courant des filaments est de 7 microns. Avant carbonisation, ils sont regoupés dans des fils comportant de 1000 à 48000 filaments. La désignation de ces fils est réalisée par la lettre K précédée d'un chiffre donnant le nombre de milliers de filaments (1K, 3K, 6K, 12K, 24K, 36K, 48K) ; La résistance du conducteur en Ohms par mètre est inversement proportionnelle au nombre de filaments, et varie de 500 Ohms par mètre pour le 1K à 10 Ohms par mètre pour le 48K (Valeurs approximatives variables selon les constructeurs). Bien entendu, le diamètre du câble augmente avec le nombre de filaments. Un câble de classe 3K isolé silicone fera environ 2mm de diamètre extérieur, alors qu'un câble 48K fera 5,5mm

Dans les applications en couvertures chauffantes domestiques dont les puissances sont de l'ordre de 50 à 150W, le diamètre du câble et la longueur nécessaire pour une bonne répartition de la chaleur sont des facteurs limitatifs. La flexibilité, même avec une isolation silicone, devient trop limitée lorsque l'application requiert des câbles comportant un grand nombre de filaments. Dans les applications industrielles, la forte résistance électrique en Ohms/m rend difficiles les applications dans des puissances au dessus de 300W, nécessitant des câblages d'éléments chauffants multiples en parallèle.

Pour ces raisons, les principales applications de série pour les fils souples en fibre de carbone se trouvent dans le chauffage électrique par le sol, ou les valeurs habituelles requises de 200W/m<sup>2</sup> sont réalisables, et où la flexibilité et la résistance aux flexions répétées ne sont pas des paramètres critiques. La réalisation des connections est aussi un handicap, car le raccordement des fibres de carbone sur les conducteurs de liaison en cuivre sont peu aisées en raison de

la fragilité des filaments qui se rompent lors de sertissage de bornes, et ne peuvent pas être soudées. Des résines conductrices chargées argent et coûteuses sont dans la plupart des cas nécessaires pour réaliser ces connections. Comme le carbone n'a pas d'action autorégulante, il est aussi nécessaire de prévoir, lors de son utilisation en chauffage, un système de limitation de température.

Dans ces applications, la fibre de carbone est aussi parfois produite sous forme de feutre, sous forme de ruban, ainsi que sous forme de filaments introduits lors de la fabrication des tissus.

La dernière édition de la norme IEC 60335-2-17 de 2012 sur les couvertures chauffantes prévoit expressément le carbone comme élément chauffant, sous forme de fils conducteurs ou de textile électro-conducteur.



2019 Fils chauffants en fibre de carbone, avec isolation PVC, en 12K et 24K (collection Ultimheat)

## Evolutions technologiques récentes des conducteurs chauffants souples.

- Rubans en polymères avec plaquage conducteur : ces rubans sont spiralés autour d'une âme en fibre de verre. Extrêmement souples, ils permettent la réalisation de cordons de faible diamètre pouvant être incorporés dans la fabrication des tissus.
- Rubans micrométriques métalliques enroulés autour d'une âme en coton, fibre synthétique ou fibre de verre. Ils permettent, comme les précédents, la réalisation de cordons de très faible diamètre (jusqu'à 0.27mm), facilement intégrables dans des tissus (2004).
- Silicones auto régulateurs. Ces silicones comportent une charge en nanoparticules de carbone, similaire aux PE et PP (Brevet US : 6.734.250 du 17 Aout 2000 Shin Etsu chemical).
- Fibres polymères avec surface métallisée par plasma ou galvanoplastie.

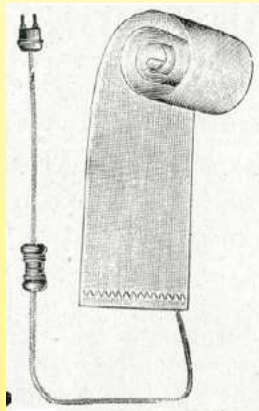
## Troisième partie : Réglage et contrôle de la température

### Le réglage de la puissance par interrupteurs

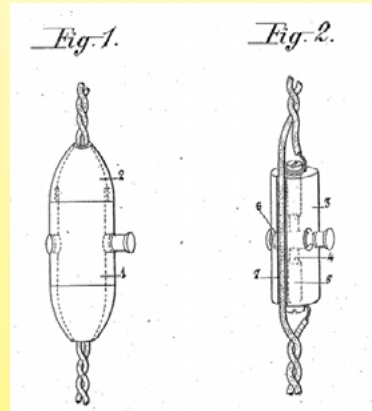
Dès le début des applications médicales des couvertures chauffantes à la fin du 19<sup>ème</sup> siècle était apparu un besoin : Celui de pouvoir régler le chauffage. La première des solutions mise en pratique fut celle consistant à utiliser plusieurs circuits chauffants, et de les connecter en fonction de la température à atteindre. Les plus anciens, en bakélite ne faisaient que connecter une ou deux résistances à l'aide d'un interrupteur en forme de poire similaire à celui utilisé pour l'éclairage.

Les premiers modèles à 3 allures de chauffe par interrupteur apparurent dans les années 1930 (Catalogue Bouchery 1933)

Les modèles les plus simples des couvertures chauffantes, y compris jusque dans les années 1960 durent même souvent dépourvus d'interrupteurs, le mode d'emploi demandant simplement de débrancher la prise lorsque le lit était chaud. La concurrence acharnée des années 1960-1970 obligea bon nombre de constructeurs à installer des interrupteurs sur le câble d'alimentation. Les interrupteurs rotatifs, permettant, outre l'arrêt, la commutation de 3 niveaux de puissance, tout en ne demandant que deux résistances chauffantes se standardisèrent. Le début des années 1970 vit le remplacement des interrupteurs rotatifs par des interrupteurs à glissière plus esthétiques.



1921 Interrupteur marche arrêt sur thermoplasme (Catalogue Fare, collection Ultimheat)

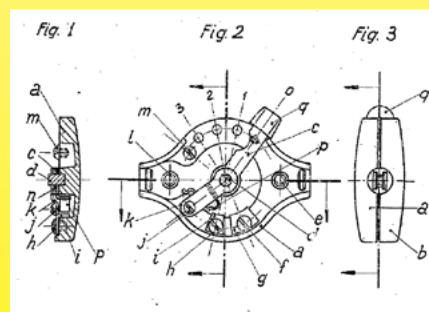


1924 Interrupteur pour fils souples (Brevet Arzens75051). En 1933 Calor développera un modèle similaire à rupture brusque

Jusqu'en 1925 Calor utilisera un interrupteur simple sur certains de ses tissus chauffants souples (Thermoplasmes, chauffe -biberons), puis passera à un interrupteur de réglage à plusieurs positions sur ses thermoplasmes

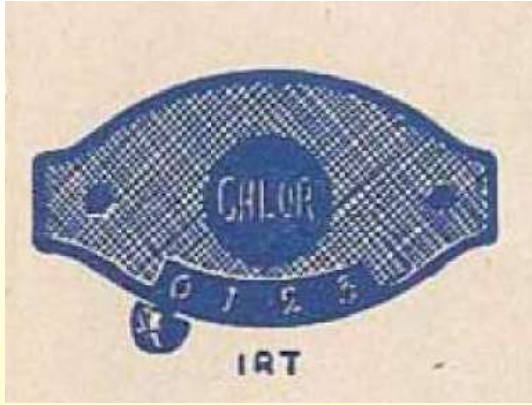


1929 Thermoplasme Calor à réglage (Publicité)



En Janvier 1943, le parisien Roger Marcel Cuche inventa l'interrupteur rotatif à 5 positions dont 3 allures de chauffe, dans un design qui fut universellement utilisé sur les couvertures chauffantes pendant plus de 30 ans. La position 0 à chaque extrémité du curseur évite des erreurs de manipulation en particulier la nuit. (Brevet Français 890417A)



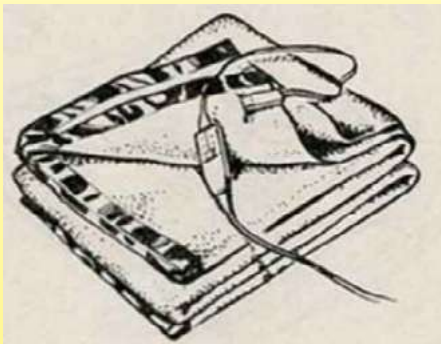


1947 Interrupteur à 4 positions de réglage pour thermoplastes, Les 4 positions deviendront ensuite 5, avec un arrêt de chaque côté pour éviter les erreurs de positionnement la nuit (Catalogue Calor pièces détachées 1947, Musée Ultimheat)



1955 ca interrupteur rotatif à 5 positions similaire au modèle Cuche, mais avec rupture brusque (Fabrication allemande L.W. Lohmann et Welschehold GmbH & Co. à Meinerzhagen) (Collection Ultimheat)

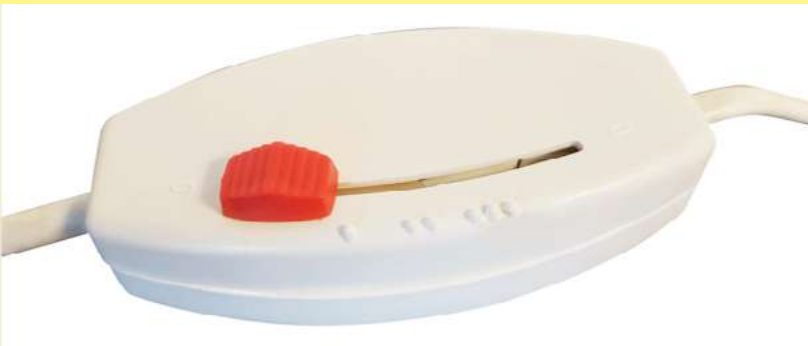
Les interrupteurs à glissières, à 3 ou 4 positions remplacèrent le modèle rotatif et devirent le standard pour les couvertures chauffantes à partir des années 1970



Interrupteur 3 allures à glissière (1961 Calor)



Interrupteur Calor, 3 allures et position arrêt, à glissière (collection Ultimheat, vers 1961)



Interrupteur 3 positions chauffage et 2 positions arrêt sur couverture chauffante une place. Modèle intermédiaire entre les systèmes rotatifs et les systèmes à glissière (1970 ca marque de revendeur Gitem collection Ultimheat)



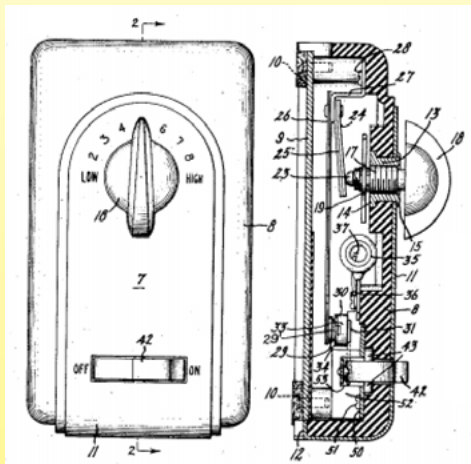
Interrupteur à glissière trois position et arrêt, vers 1990 (collection Ultimheat)

## Le réglage de la puissance par doseurs d'énergie

Le problème du réglage en continu de la puissance de la puissance suivit un trajet parallèle et quasi simultanément à celui du réglage des plaques de cuisson électriques. Il n'existait pas de solution électrique ou électromécanique à la mesure de la température dans l'intérieur de la couverture chauffante et au report de son réglage à l'extérieur de celle-ci dans un boîtier de commande. Les premiers modèles de ce type, destinés à des plaques chauffantes électriques de cuisinières furent réalisés en Angleterre par Sunvic en Juillet 1938,

En 1942, Leonard W. Cook, de General Electric USA, alors le plus important constructeur aux USA, inventa le système de contrôle de température qui deviendra le plus courant dans les couvertures chauffantes. Son brevet US 2.383.291 fut accepté en 1945.

Comme sur le doseur d'énergie de Sunvic, le système de réglage comportait un bilame chauffé par une petite résistance électrique de faible puissance (de l'ordre du watt), montée en parallèle sur la résistance principale. Le réglage, jouant sur la distance dont le bilame devait se déformer pour actionner le contact, permettait, par des cycles de chauffage plus ou moins longs, de régler à distance la puissance de la résistance principale. Ce système offrait en plus une certaine sensibilité à la température ambiante.

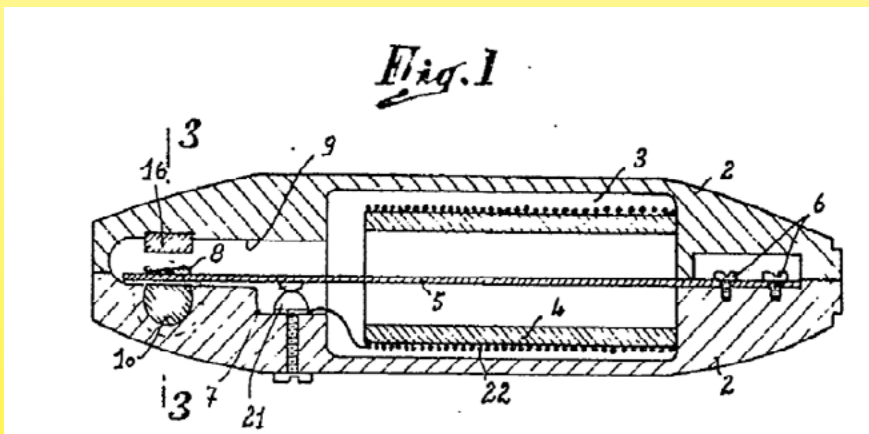


Système de réglage de la puissance des couvertures chauffantes par bilame et résistance additionnelle dans le boîtier (1942, brevet Cook)



**Exclusive G-E Bedside Control**—set it once a season —for the nightlong warmth you want. At bedtime, just turn blanket on. If room temperature changes, Control adjusts automatically! Bed (and you) stay comfortably cozy all night—every night!

1946 : Publicité de General Electric pour leur nouveau système de réglage de température



En 1954 Maurice Pierre Marchal de Tisselec, déposa un brevet d'interrupteur à bilame. Ce produit, utilisait une petite résistance en série (N°22) sur la couverture chauffante et échauffait lentement un bilame (5). Le but de cette invention était de réaliser un temporisateur thermique coupant automatiquement le chauffage après une certaine durée. Marchal passa complètement à côté du réglage progressif du chauffage, pourtant très proche de son système

Vers 1960 apparurent dans les couvertures chauffantes françaises des boîtiers de contrôle montés sur le câble d'alimentation des appareils, basés sur le système Cook de General Electric.

Airaile le nomma Variotherm et Calor le proposa dans ses appareils haut de gamme, en mettant en avant son réglage et sa sensibilité à la température ambiante



1961 Boîte de contrôle «Textorève», système General Electric USA réglable et sensible aux variations de température, mais toujours à rupture lente (Catalogue Calor 1961, musée Ultimheat)



1970 ca réglage de puissance GEC (General Electric Company, Angleterre) sur couverture chauffante anglaise. La résistance anticipatrice est clairement visible au-dessus du bimétal et du contact à rupture lente (Collection Ultimheat).



1972 ca Boîtier de réglage de la puissance réalisé par Jidé à Limoges sous la marque Jidéstat. **Le plus abouti de tous les systèmes.** De très faible dimensions, il est réglable, et incorporé dans la fiche électrique. C'est le seul modèle comportant un contact à rupture brusque par aimant. Il ne sera pas surpassé par les systèmes électromécaniques développés jusqu'à nos jours. (Collection Ultimheat)



1995 : Commande américaine de couverture chauffante à doseur d'énergie semblable à celle développée plus de 50 ans auparavant par Cook en 1942. Vue extérieure et vue du bilame interne à rupture lente avec résistance anticipatrice. Seule évolution notable, ce modèle comporte un filtre antiparasite (Collection Ultimheat)

La miniaturisation des composants électroniques permet, à partir des années 1990, de réaliser des systèmes de réglage plus petits, incorporant non seulement l'interrupteur marche-arrêt, le réglage de la puissance, ou de la température, mais intégrant aussi les fonctions de mise en marche et d'arrêt temporisé



2019 Boîtier de commande de couvertures chauffantes à réglage de puissance électronique continu (Collection Ultimheat)



2019 Boîtier de commande de couvertures chauffantes à réglage de puissance électronique continu (Collection Ultimheat)

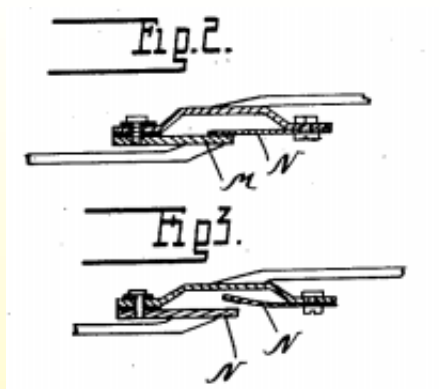


2019 Boîtier de commande de couvertures chauffantes à réglage de température à affichage digital par une sonde à thermistance incorporée dans la zone chauffante (Collection Ultimheat)

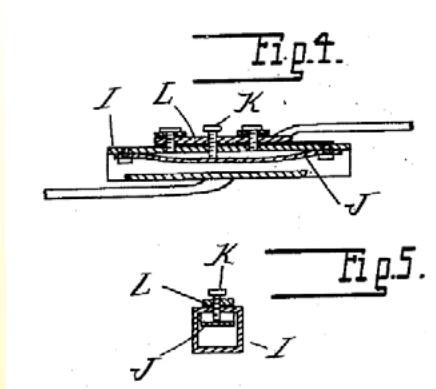
## Les limiteurs de température

Le premier exemple de limiteur de température dans un élément chauffant souple est celui mis au point par Camille Hergot en 1902, consistant en une partie conductrice du courant réalisée en alliage fusible à 70°C. Cette solution provoquait la mise hors d'usage de l'appareil.

En 1912 William Hoffmann de Detroit (USA) proposa un brevet pour un circuit chauffant souple comportant deux systèmes différents de régulation : un système bimétallique, qui assurait la régulation de température, et un système d'interrupteur de sécurité actionné par la fusion d'un alliage à basse température avec lequel 2 lames sont soudées. Il semble peu probable que ce brevet ait été suivi d'une fabrication, car la conception du thermostat ne permet pas son fonctionnement correct.



1912 Limiteur à alliage fusible Hoffmann pour couverture chauffante (brevet US 1096916). L'alliage fusible soude ensemble les lames M et N

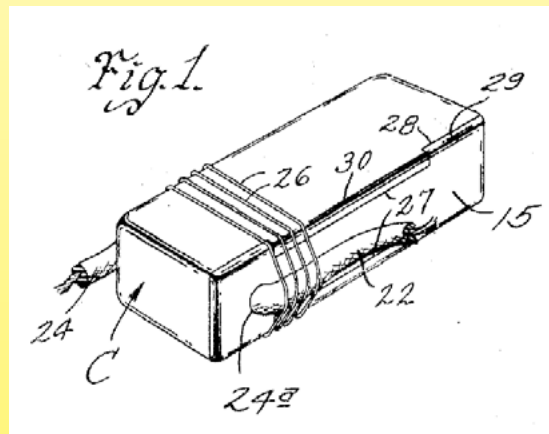
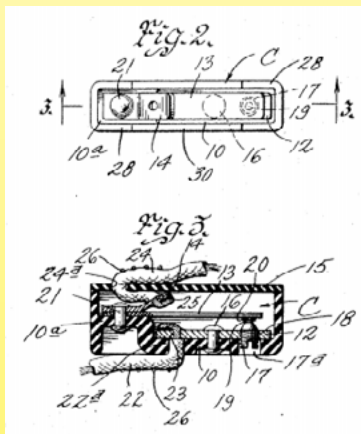


1912 Thermostat bimétallique Hoffmann pour couverture chauffante (brevet US 1096916) J est une lame bimétallique rivetée à ses deux extrémités. Le contact électrique est censé s'ouvrir entre cette lame J se déformant lorsque la température s'élève, et la vis de réglage K

Durant les années suivantes, et jusqu'à la deuxième guerre mondiale, malgré l'existence de quelques brevets, il n'est pas fait mention dans les notices de constructeurs de limiteurs de température. Il est simplement précisé que la couverture chauffante doit être débranchée lorsque le lit est chaud, et ne doit pas fonctionner en permanence.

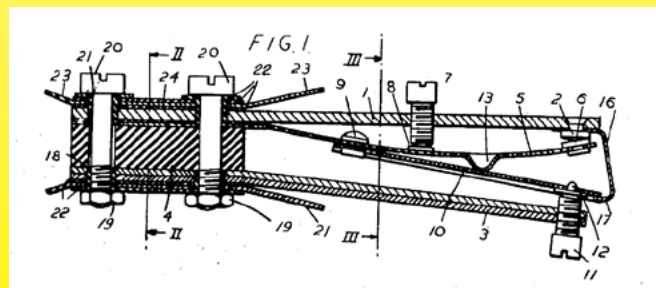
A partir des années 1930, le développement des techniques de fabrication des bilames aux USA permet de fabriquer des limiteurs de température de faibles dimensions. Le faible pouvoir de coupure requis dans ces applications (entre 50 et 150W) rendait leur miniaturisation possible.

Dans les années 1955-1970 l'importance du marché (entre 300.000 et 600.000 couvertures chauffantes produites par an en France) incitèrent les ingénieurs à trouver des solutions techniques particulières.

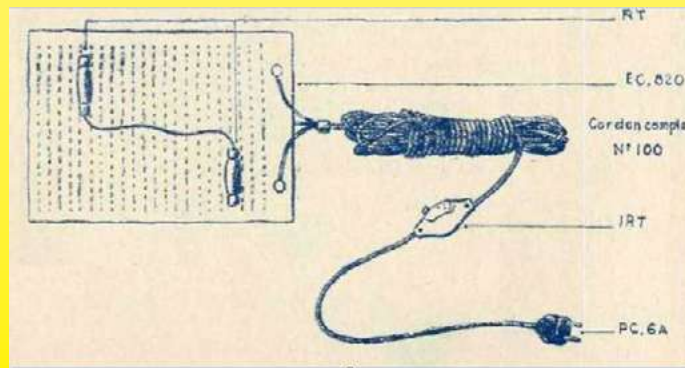


10 Novembre 1941 : Laurence Howard, à Saint Louis, dépose un brevet (US 2.328.342) pour un thermostat de couverture chauffante miniature à rupture lente et boîtier de protection, comportant un dispositif de protection contre l'arrachage des fils (pour la société Knapp Monarch de Saint Louis).

1944, L'ingénieur Sidney Arthur Singleton, pour le compte du constructeur de couvertures chauffantes Thermega Ltd à Londres développe un limiteur miniature réglable à rupture brusque pour couvertures chauffantes (1944, 3 Mai, brevet anglais 609.082, enregistré aux USA en 1948)



1944 Limiteur à rupture brusque Thermega pour couvertures chauffantes

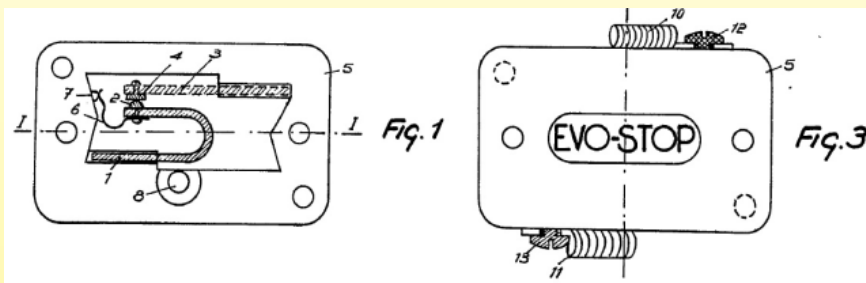


1947 Thermoplasme Calor, vue de la partie chauffante avec ses deux thermostats sous gaine de protection (RT) et son interrupteur 3 positions (IRT). (Cat Ultimheat)



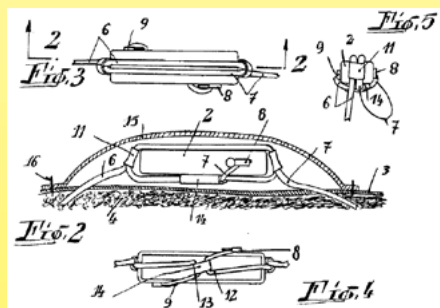
En raison de l'évolution technique constante de nos produits, les plans, dessins, photos et caractéristiques repris dans les pages techniques sont communiqués sans engagement et peuvent être modifiés sans préavis

Les thermostats et limiteurs de température montés dans les couvertures chauffantes furent rendus obligatoires par l'évolution de la NFC 73-147 en 1957 qui en requit au minimum deux dans les modèles utilisant des résistances classiques non-autorégulantes. Leur fonction était d'éviter la surchauffe, en particulier si la couverture (ou le thermoplasme) était utilisée repliée sur elle-même, ou si elle était recouverte par un édredon. Ces thermostats étaient sujets à une forte contrainte technique : ils devaient avoir une différentielle faible (de 1 à 2°C) afin que la couverture se remette à chauffer une fois le défaut éliminé. La conséquence de cette contrainte était l'impossibilité technique de réaliser cela avec des limiteurs à rupture brusque de petite taille. Les seuls appareils répondants à ces critères d'implantation étaient des limiteurs à rupture lente, qui combinaient une petite taille et une faible différentielle. Lorsque, vers 1955, Calor mis sur le marché ses couvertures chauffantes fabriquées sous licence américaine, ce furent donc des limiteurs à rupture lente, fonctionnant parfaitement dans le réseau 110V des USA qui furent utilisés. Protégés des poussières, de l'humidité et des particules de feutrine isolante par un petit sachet en PVC étanche, ces limiteurs avaient cependant le défaut de créer des parasites radioélectriques. Le passage progressif du 110 au 220V dans les années 1960 ne fit qu'augmenter la puissance des parasites.



En 1957 Le constructeur de thermoplastes Maurice Georges Moïse Gervaiseau (151, avenue Georges Durand, au Mans), développa, sous la marque Evo-Stop un thermostat à bilame de faible encombrement, dans un boîtier fermé, avec contact à rupture lente améliorée pour pallier aux parasites radio-électriques, destiné spécifiquement aux couvertures chauffantes. (Brevet 1.169253)

Un autre problème posé par les limiteurs de température fut leur résistance mécanique aux tractions sur les conducteurs. En 1958 pour pallier à ce défaut, Maurice Pierre Marchal de Tisselec, proposa de faire faire un tour complet des conducteurs autour du thermostat.



1958 Méthode de montage des limiteurs empêchant la rupture des soudures sur le thermostat (Brevet Tisselec 1.204.242)

1960 Rhonéclair propose ses couvertures chauffantes avec 2 thermostats avec marquage NF-USE-APEL, ou sans thermostats et donc sans la marque NF



Limiteur de température de couverture chauffante à rupture lente Calor, étalonné à 80°C (vers 1960). On peut remarquer la boucle faite par les conducteurs électriques repassant par un trou dans chaque borne, afin d'éliminer les contraintes de traction sur le fil, et le manchon PVC étanche soudé sur les fils (Collection Ultimheat)

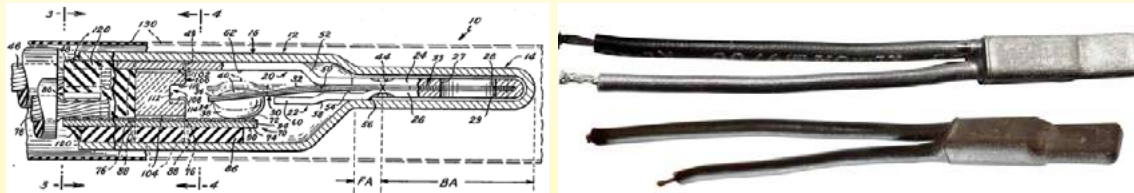


Limiteur de température de couverture chauffante, à rupture lente, utilisé conjointement avec un système de régulation de puissance anglais GEC (General Electric Company). Il est recouvert d'un manchon PVC étanche soudé sur les fils. Vers 1970 (Collection Ultimheat)

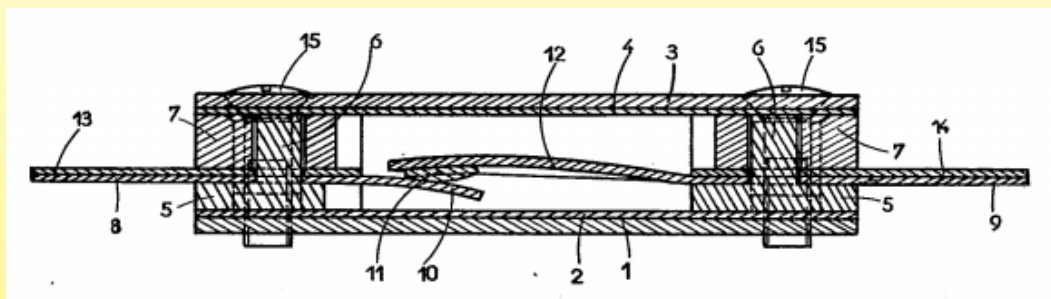


Les années 1960 à 1970 virent apparaître sur le marché de nombreux limiteurs de température miniatures à rupture brusque, (Augé et Cie et Imphy (France) ; Texas Instruments (USA) ; Portage Electric, (USA) ; Uchiya (Japon), mais leur succès fut très limité dans le domaine des couvertures chauffantes domestiques, car leurs différentielles étaient trop importantes

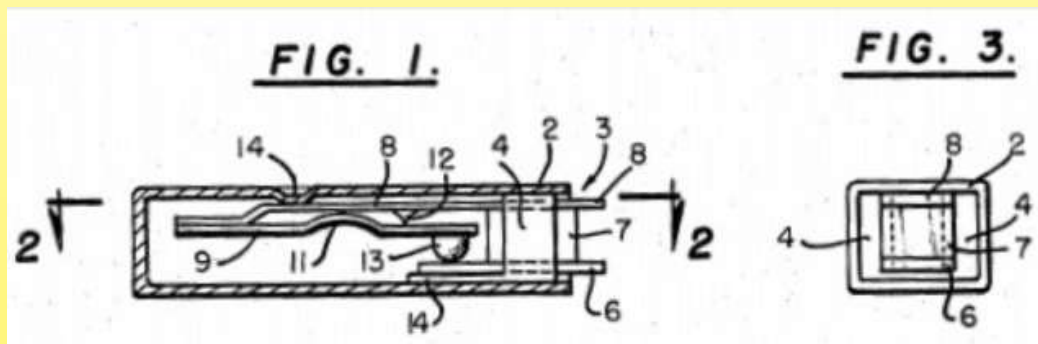
En 1959 les ingénieurs Walther H. Moku et Henri David Epstein de la société Texas instruments USA déposent un brevet (3104296) pour un thermostat à rupture brusque miniature Ce modèle sera à l'origine d'une grande lignée d'appareils de ce type : la série SL11. Mais malgré son faible encombrement, et son assemblage étanche il sera peu utilisé dans les couvertures chauffantes, et trouvera son marché dans les bobinages de moteurs



Plan du brevet 3104296 et prototype de la série SL11 (1960, Collection Ultimheat)

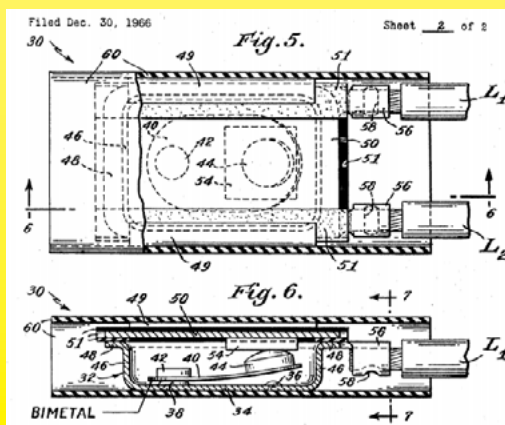


1961 bilame miniature à rupture brusque pour couvertures chauffantes, brevet conjoint Sté Auge et Cie et Imphy s.a. N°FR1296066 (France)



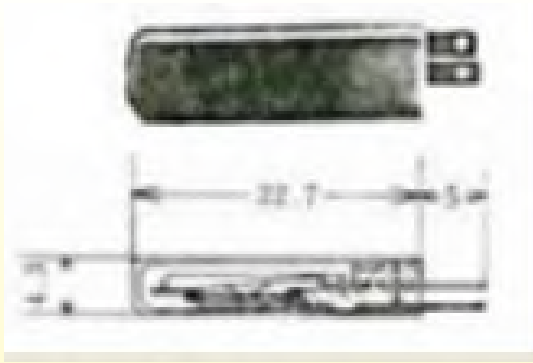
1963 Limiteur miniature Portage Electric à rupture brusque (brevet US 3443259). Son intérêt principal consiste dans la méthode de réglage du point de consigne par un petit embouti dans le boîtier (N°14), qui sera repris par la plupart des constructeurs.

En 1966, l'ingénieur Richard T. Audette de Texas Instrument développa le limiteur de température à rupture brusque le plus simple à produire, qui fut commercialisé sous le nom de série 7AM. Ce modèle combinait à la fois la miniaturisation et de faibles différentielles. Il est maintenant fabriqué par de multiples constructeurs, y compris dans des versions étanches.



1966 Brevet de Richard T. Audette pour Texas Instrument (Brevet US 3,430,177)

En raison de l'évolution technique constante de nos produits, les plans, dessins, photos et caractéristiques repris dans les pages techniques sont communiqués sans engagement et peuvent être modifiés sans préavis

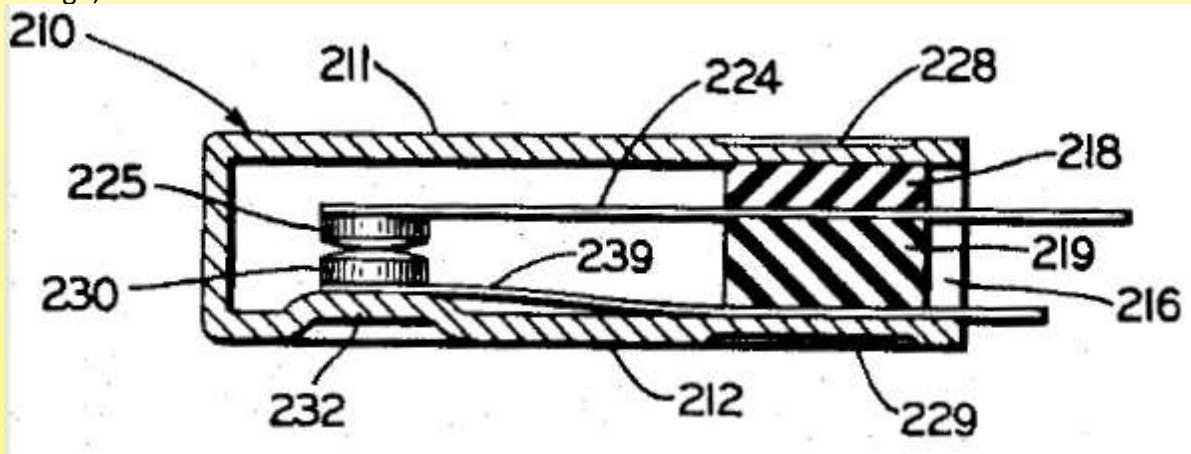


1978 Uchiya développe le limiteur miniature 8X5, (22.7x4.4x 6.8mm) à rupture brusque, pour couvertures chauffantes. Dans une version étanche, il deviendra le modèle UP32 (Catalogue Musée Ultimheat)



1980 ca Limiteur bimétallique étanche Uchiya UP32 sur couverture chauffante de la marque de distributeur Gitem. (Collection Ultimheat)

En 1964 Portage Electric développa son modèle E à rupture lente, semblable en apparence aux modèles B et C de sa gamme. Les applications en couvertures chauffantes se développant, il mit au point en 1984 un modèle spécifique pour cette application, plat, avec une borne à sertir à chaque extrémité, le modèle A1. Celui-ci fut approuvé par les UL spécifiquement pour les couvertures chauffantes en Juin 1984. Puis le modèle E, sous un nouveau design, en 1991



Modèles de thermostat Portage Electric à rupture lente, 1963 (Brevet US de Glenn Wehl N°3,223,808)



Thermostat Portage Electric type E, rupture lente, pour couvertures chauffantes (1991)



2019 Limiteur de température à rupture brusque pour couvertures chauffantes, dérivé du modèle Texas Instrument 7AM de 1966, utilisable en 230V, sous boîtier étanche plastique. Différentielle 5 à 8°C. Type V7AM. (Collection Ultimheat)



En raison de l'évolution technique constante de nos produits, les plans, dessins, photos et caractéristiques repris dans les pages techniques sont communiqués sans engagement et peuvent être modifiés sans préavis





# Introduction technique

En raison de l'évolution technique constante de nos produits, les plans, dessins, photos et caractéristiques repris dans les pages techniques sont communiqués sans engagement et peuvent être modifiés sans préavis





**Avec l'arrivée sur le marché de nombreux constructeurs et la propagation de ventes par internet sans aucune spécifications techniques, sont apparus de nombreux produits, simples copies visuelles, sans aucune validation technique, et dont l'achat de fait le plus souvent au vu de photographies et d'un prix. Nous souhaitons, par cette introduction technique, démontrer que notre recherche permanente de perfectionnement et d'outils technologiques modernes est le seul moyen de fournir à notre clientèle **professionnelle** des solutions fiables et durables, tenant compte des multiples pièges techniques des éléments flexibles en silicone. **Rien** dans la conception de nos appareils n'a été laissé au hasard ou à l'approximation. Sauf indication contraire, tous les essais ont été réalisés dans le laboratoire Ultimheat. Ultimheat est certifié ISO 9000-2015 et ISO 14000-2015 (les dernières versions existantes). C'est aussi une entreprise certifiée de Haute Technologie.**



En raison de l'évolution technique constante de nos produits, les plans, dessins, photos et caractéristiques repris dans les pages techniques sont communiqués sans engagement et peuvent être modifiés sans préavis



## Couvertures et manteaux chauffants industriels Introduction technique

### Première partie : Essais divers de réchauffage

#### 1. Quelles sont les différences entre les couvertures et manteaux chauffants industriels et les couvertures chauffantes domestiques ?

##### Vocabulaire :

- Un manteau chauffant industriel comporte un système de serrage permettant de le fixer sur la paroi verticale d'un réservoir

- Une couverture chauffante industrielle est destinée à être posée sur une surface horizontale, elle ne comporte pas de sangles ou de boucles de fixation, mais uniquement des anneaux sur son pourtour permettant sa fixation éventuelle.

Ce sont les seules différences entre ces deux produits.

Bien que ces équipements ressemblent à des couvertures chauffantes domestiques, leur conception et leurs performances en sont fort éloignées et leur technologie nettement plus élaborée. On peut citer en particulier les points de différence suivants :

1/- Une gamme de température de fonctionnement plus large, de -40 à +120°C (et jusqu'à 200°C pour certains modèles) au lieu de +20 à +50°C

2/- Un maillage du réseau de fils chauffants plus serré au pas de 20mm au lieu de 50 à 70mm, donnant une meilleure homogénéité de température et évitant les surchauffes locales si le transfert thermique est mauvais

3/- Une gamme de puissance plus élevée : 50 à 150W qui correspondent à une puissance surfacique de 0.04W/cm<sup>2</sup> à 0.06W/cm<sup>2</sup> pour les couvertures domestiques, contre 140 à 4400W soit de 0.05W/cm<sup>2</sup> à 0.135W/cm<sup>2</sup> pour les couvertures et manteaux industriels

4/- Une forte isolation thermique pour éviter les déperditions vers l'extérieur et améliorer leur performances énergétiques

5/- Une conception de l'isolation thermique et électrique résistant à la chaleur, à l'absorption d'eau, et résistant aux jets d'eau (IP65), très rarement atteint dans la plupart des modèles domestiques

6/- Une résistance d'isolement électrique au minimum 10 fois plus élevée que les couvertures domestiques

7/- Une mise à la terre totale par une tresse métallique extérieure aux cordons chauffants, formant une protection mécanique et assurant la mise à la terre en cas de perforation ou de court-circuit. Cette protection est inexistante sur les couvertures domestiques.

8/- Une protection thermique de la température de surface avec action anticipatrice pour éviter la surchauffe de la paroi, pour permettre l'utilisation sur des récipients en verre, en matière plastique ou en métal

9/- Une fixation sur les récipients par sangles et boucles de sécurité permettant un serrage efficace, facile à régler, et incorporant une capuche souple se refermant au-dessus, assurant le maintien en position sans glissement.

10/- Un grand choix de méthodes de contrôle de température :

- Chauffage en fonction de la température extérieure (fonction antigel),

- Chauffage en fonction de la température de surface du réservoir,

- Chauffage en fonction de la température au centre du volume de produit à réchauffer (A utiliser en complément du chauffage en fonction de la température de surface).

Ces systèmes de contrôle de température, dans leurs versions électroniques assurent une montée en température régulière optimisée et sans surchauffe

11/- Une large gamme d'accessoires : couvercles isolants, isolateur de sol, mélangeur à vitesse réglable, disjoncteur différentiel.

#### 2. Paramètres agissant sur la durée de la montée en température

La question la plus habituelle que les utilisateurs posent est : «**Quel est le temps nécessaire pour que votre couverture réchauffe mon fût ou mon conteneur**».

Pour pouvoir répondre à cette question un certain nombre de paramètres doivent être étudiés et les principaux sont :

- **Le volume total chauffé.**

Pour une puissance donnée un grand volume chauffera moins vite qu'un petit volume.

- **La puissance totale appliquée.**

Une puissance plus importante chauffera en principe plus vite.

- **La répartition de la puissance.**

Un chauffage réparti sur toute la masse ou sur toutes les parois chauffera plus vite qu'un chauffage localisé sur une faible surface du réservoir.



## - La conductibilité thermique du liquide.

Plus le liquide a une conductibilité thermique importante, plus vite la chaleur se transmet à la totalité de la masse.

## - La capacité calorifique du liquide.

La capacité calorifique représentant l'énergie qu'il faut appliquer à une masse de liquide pour l'échauffer, les liquides avec une capacité calorifique faible (huile par exemple) chaufferont, à puissance égale, plus vite que ceux avec une capacité calorifique élevée comme l'eau.

## - La viscosité cinématique (v) du liquide.

Plus un liquide est visqueux, moins il y a de courants de convection. Donc l'énergie calorifique s'y transmet moins vite. Il peut être nécessaire dans certains cas d'ajouter un appareil de brassage pour des produits visqueux peu conducteurs.

## - L'isolation thermique.

En éliminant les pertes thermiques vers l'extérieur, on concentre l'énergie calorifique sur le réservoir. Un réservoir isolé chauffera donc plus vite. L'addition de couvercle et de fond isolant réduit aussi la durée de chauffage

- **La température de départ du produit, et bien sûr la température à atteindre.** Plus l'écart entre les deux est important, plus le temps de chauffe est long

## - Le type de régulation de température :

La régulation de température peut réduire la puissance fournie au réservoir à proximité du point de consigne (régulation PID), et donc ralentir le chauffage, mais en supprimant les surchauffes. Une régulation tout ou rien ne ralentira pas la montée en température, mais risque de provoquer des surchauffes. Dans la plupart des cas, et parce que la régulation se fait en fonction de la température de la paroi, la meilleure régulation sera de type tout ou rien avec anticipation. En particulier un mauvais positionnement du capteur de température, par exemple au milieu du liquide réchauffé, augmente le risque de surchauffe des parois, en raison du temps mis par l'énergie calorifique à atteindre le centre du conteneur.

## - La température maximale admissible sur la paroi :

Les sécurités thermiques installées dans les couvertures chauffantes, limitent la température atteinte par l'élément chauffant ou la paroi du conteneur afin d'éviter leur destruction par surchauffe. Cette limitation peut augmenter la durée du chauffage, en particulier lorsque les échanges thermiques avec le liquide sont mauvais, en raison de la conductibilité thermique de la paroi du conteneur, de celle du liquide ou de sa viscosité.

## - Le type de chauffage :

Il peut être, selon les fournisseurs, par conduction, par rayonnement, et même par induction.

La solution par conduction est la plus courante et la plus économique.

## - La matière des parois du conteneur :

Les tonneaux peuvent être métalliques, en acier peint ou en acier inoxydable. Bien qu'ayant une conductibilité thermique très différente, ces matières supportent des températures de surface supérieures à 100°C.

Il existe de plus en plus de tonneaux et conteneurs en matière thermoplastique, obtenus par différents modes de moulage, mais qui ont toutes en commun leur ramollissement lorsque la température augmente. La plus courante dans les fûts et les IBC pour un usage industriel est le PEHD (polyéthylène haute densité), souvent donné pour une température maximale de 80°C, mais on rencontre aussi du Polypropylène, du Polyamide, du PBT et de nombreux autres thermoplastiques. En règle générale, pour des conteneurs plastiques, la température de surface ne doit pas excéder 70°C et 50°C pour les dame-jeanne en verre

## - L'accès à la surface du conteneur :

Le meilleur cas de figure est lorsque la couverture chauffante est en contact direct avec la paroi du récipient. Le plus mauvais cas de figure se présente lorsqu'il existe une couche d'air entre la paroi de la couverture et celle du récipient. Cette dernière configuration est la plus souvent observée dans les IBC, car ceux-ci sont souvent renforcés par une cage métallique externe qui empêche le contact direct avec la paroi.

## - Gradient thermique entre le centre et le fond du réservoir :

Ce gradient thermique peut atteindre 20°C, et la température couramment de 15 à 17°C plus basse dans le fond du réservoir dans le cas de fûts métalliques de 55 gallons chauffés entre 80 et 100°C sans agitation. Lorsque les récipients métalliques sont posés à même le sol sans isolation thermique du sol, cet écart est augmenté de plusieurs degrés.

## - Gradient thermique entre température de paroi de la couverture chauffante et le centre du réservoir :

Ce gradient thermique est fonction de la conductibilité de la paroi du réservoir, de la conductibilité thermique du liquide et du temps de chauffe ou de maintien en température et des courants de convection dans le liquide. En l'absence d'agitation, ou de régulation corrigée en fonction de la température au centre du liquide, des différences de 10 à 30°C sont couramment constatées. C'est la raison pour laquelle nous avons réalisés certains des essais avec agitateur. La régulation en fonction de la température au centre permet de stopper un cycle de réchauffage lorsque le produit a atteint une température précise en son centre, **mais ne peut se substituer au réchauffage en fonction de la température des parois.**

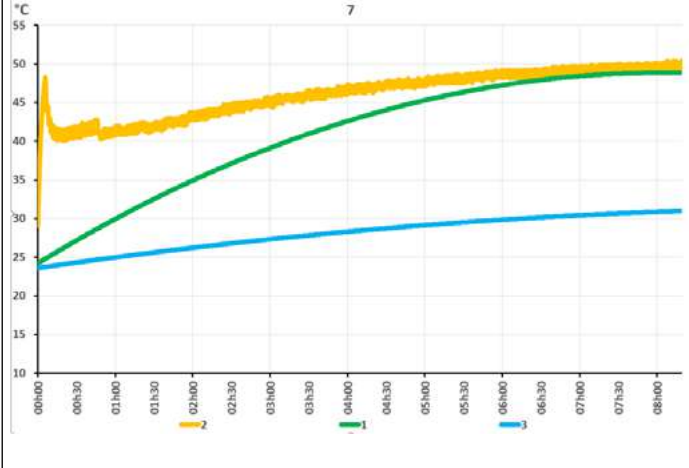
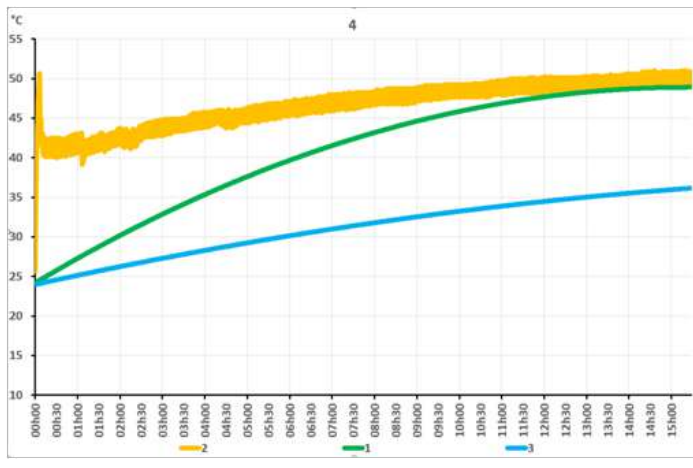


## 3. Exemples de temps de chauffage de conteneurs les plus usuels dans des configurations différentes.

### 3-1. Avec des conteneurs en plastique de petite contenance

**Liquide :** Eau  
**Conteneur :** Bidon plastique PEHD de 20 litres  
**Puissance :** 150W (Charge surfacique 0.05 W/cm<sup>2</sup>)  
**Isolation thermique :** 20mm de mousse NBR-PVC, couvrant toute la surface cylindrique.  
**Couvercle isolant :** non  
**Socle isolant :** non  
**Régulation électronique :** Tout ou rien avec anticipation, avec point de consigne réglé à 60°C  
**Température de surface :** Limitée à 60°C par un thermostat de sécurité.  
**Conditions d'essai :** début à 25°C, arrêt lorsque la température au centre du réservoir atteint 50°C  
**Durée de chauffe :** 15h29 min

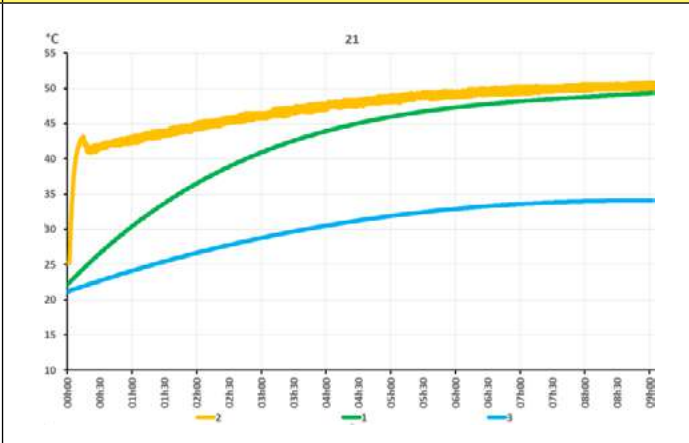
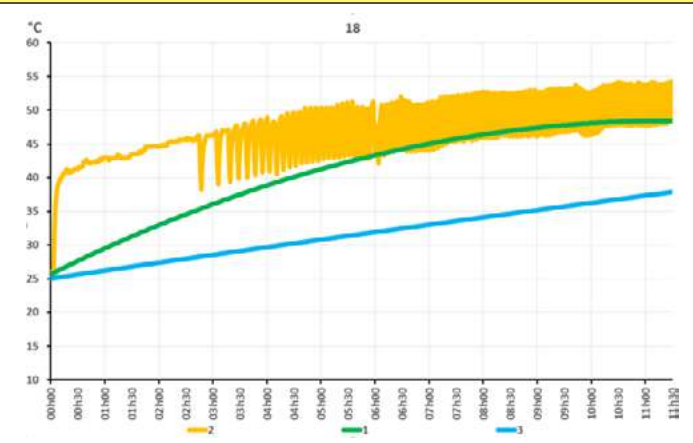
**Liquide :** Huile hydraulique HF 24-6  
**Conteneur :** Bidon plastique PEHD de 20 litres  
**Puissance :** 150W (Charge surfacique 0.05 W/cm<sup>2</sup>)  
**Isolation thermique :** 20mm de mousse NBR-PVC, couvrant toute la surface cylindrique.  
**Couvercle isolant :** non  
**Socle isolant :** non  
**Régulation électronique :** Tout ou rien avec anticipation, avec point de consigne réglé à 60°C  
**Température de surface :** Limitée à 60°C par un thermostat de sécurité.  
**Conditions d'essai :** début à 25°C, arrêt lorsque la température au centre du réservoir atteint 50°C  
**Durée de chauffe :** 8h 19 min



- 1 : Température du liquide, au centre géométrique du réservoir, à mi hauteur  
 2 : Température moyenne, mesurée en 5 points, de la paroi interne de la couverture chauffante  
 3 : Température du liquide, au centre, à 50mm du fond

**Liquide :** Eau  
**Conteneur :** Bidon plastique PEHD de 60 litres  
**Puissance :** 300W (Charge surfacique 0.05 W/cm<sup>2</sup>)  
**Isolation thermique :** 20mm de mousse NBR-PVC, couvrant toute la surface cylindrique.  
**Couvercle isolant :** non  
**Socle isolant :** non  
**Régulation électronique :** Tout ou rien avec anticipation, avec point de consigne réglé à 60°C.  
**Température de surface :** Limitée à 60°C par un thermostat de sécurité.  
**Conditions d'essai :** début à 25°C, arrêt lorsque la température au centre du réservoir atteint 50°C  
**Durée de chauffe :** 11h 30 min

**Liquide :** Huile hydraulique HF 24-6  
**Conteneur :** Bidon plastique PEHD de 60 litres  
**Puissance :** 300W (Charge surfacique 0.05 W/cm<sup>2</sup>)  
**Isolation thermique :** 20mm de mousse NBR-PVC, couvrant toute la surface cylindrique.  
**Couvercle isolant :** non  
**Socle isolant :** non  
**Régulation électronique :** Tout ou rien avec anticipation, avec point de consigne réglé à 60°C.  
**Température de surface :** Limitée à 60°C par un thermostat de sécurité.  
**Conditions d'essai :** début à 25°C, arrêt lorsque la température au centre du réservoir atteint 50°C  
**Durée de chauffe :** 9h 03 min



- 1 : Température du liquide, au centre géométrique du réservoir, à mi hauteur  
 2 : Température moyenne, mesurée en 5 points, de la paroi interne de la couverture chauffante  
 3 : Température du liquide, au centre, à 50mm du fond



## 3-2 Avec des conteneurs en acier

<p><b>Liquide :</b> Eau  <b>Conteneur :</b> Fût en acier peint de 30 Gallons (110 litres)  <b>Puissance :</b> 1100W (charge surfacique 0.09 W/cm<sup>2</sup>)  <b>Isolation thermique :</b> 20mm de mousse NBR-PVC, couvrant toute la surface cylindrique.  <b>Couvercle isolant :</b> non  <b>Socle isolant :</b> non  <b>Régulation électronique :</b> Tout ou rien avec anticipation, avec point de consigne réglé à 100°C  <b>Température de surface :</b> Limitée à 135°C par un thermostat de sécurité.  <b>Conditions d'essai :</b> début à 25°C, arrêt lorsque la température au centre du réservoir atteint 90°C  <b>Durée de chauffe :</b> 23h 24 min</p>	<p><b>Liquide :</b> Huile hydraulique HF 24-6  <b>Conteneur :</b> Fût en acier peint de 30 Gallons (110 litres)  <b>Puissance :</b> 1100W (charge surfacique 0.09 W/cm<sup>2</sup>)  <b>Isolation thermique :</b> 20mm de mousse NBR-PVC, couvrant toute la surface cylindrique.  <b>Couvercle isolant :</b> non  <b>Socle isolant :</b> non  <b>Régulation électronique :</b> Tout ou rien avec anticipation, avec point de consigne réglé à 100°C.  <b>Température de surface :</b> Limitée à 135°C par un thermostat de sécurité.  <b>Conditions d'essai :</b> début à 25°C, arrêt lorsque la température au centre du réservoir atteint 90°C  <b>Durée de chauffe :</b> 8h 32 min</p>
<p>1 : Température du liquide, au centre géométrique du réservoir, à mi hauteur                  2 : Température moyenne, mesurée en 5 points, de la paroi interne de la couverture chauffante                  3 : Température du liquide, au centre, à 50mm du fond</p>	

## Incidence de l'utilisation d'un fond et d'un couvercle isolant

<p><b>Liquide :</b> Eau  <b>Conteneur :</b> Fût en acier peint de 55 Gallons (210 litres)  <b>Puissance :</b> 1500W (charge surfacique 0.09 W/cm<sup>2</sup>)  <b>Isolation thermique :</b> 20mm de mousse NBR-PVC, couvrant toute la surface cylindrique.  <b>Couvercle isolant :</b> oui  <b>Socle isolant :</b> oui  <b>Régulation électronique :</b> Tout ou rien avec anticipation, avec point de consigne réglé à 100°C  <b>Température de surface :</b> Limitée à 135°C par un thermostat de sécurité.  <b>Conditions d'essai :</b> début à 25°C, arrêt lorsque la température au centre du réservoir atteint 80°C  <b>Durée de chauffe :</b> 13h 46 min  <b>Consommation électrique :</b> 16,4 kw</p>	<p><b>Liquide :</b> Eau  <b>Conteneur :</b> Fût en acier peint de 55 Gallons (210 litres)  <b>Puissance :</b> 1500W (charge surfacique 0.09 W/cm<sup>2</sup>)  <b>Isolation thermique :</b> 20mm de mousse NBR-PVC, couvrant toute la surface cylindrique.  <b>Couvercle isolant :</b> Non  <b>Socle isolant :</b> Non  <b>Régulation électronique :</b> Tout ou rien avec anticipation, avec point de consigne réglé à 100°C  <b>Température de surface :</b> Limitée à 135°C par un thermostat de sécurité.  <b>Conditions d'essai :</b> début à 25°C, arrêt lorsque la température au centre du réservoir atteint 80°C  <b>Durée de chauffe :</b> 14h 54 min  <b>Consommation électrique :</b> 17,5 kw</p>
<p>En rouge : Température du liquide, au centre géométrique du réservoir, à mi hauteur                  En bleu : température moyenne, mesurée en 5 points, de la paroi interne de la couverture chauffante</p>	

**Analyse des résultats :** l'utilisation d'un fond et d'un couvercle isolant diminuent la durée de chauffe de 1h 8 minutes et la consommation de 1.1kw, soit 6.3%

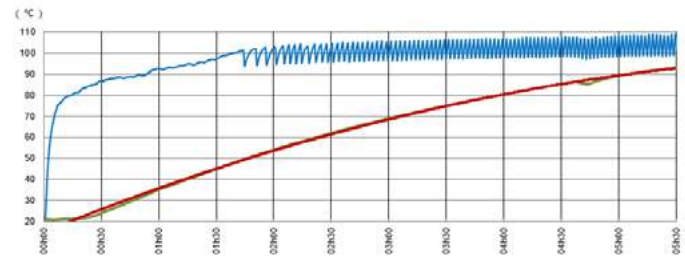
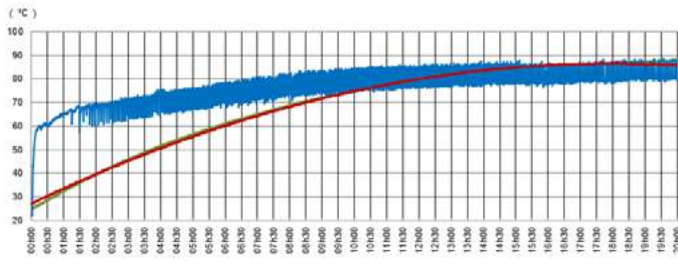




## Différences de temps de chauffe entre de l'eau et de d'huile

**Liquide :** Eau  
**Conteneur :** Fût en acier peint de 55 Gallons (210 litres)  
**Puissance :** 2250W (charge surfacique 0.135 W/cm<sup>2</sup>)  
**Isolation thermique :** 20mm de mousse NBR-PVC, couvrant toute la surface cylindrique.  
**Couvercle isolant :** oui  
**Socle isolant :** oui  
**Régulation électronique :** Tout ou rien avec anticipation, avec point de consigne réglé à 120°C  
**Température de surface :** Limitée à 135°C par un thermostat de sécurité.  
**Conditions d'essai :** début à 25°C, arrêt lorsque la température au centre du réservoir atteint 95°C  
**Durée de chauffe :** 13h 27 min  
**Consommation électrique :** 23,2 kw

**Liquide :** Huile hydraulique HF 24-6  
**Conteneur :** Fût en acier peint de 55 Gallons (210 litres)  
**Puissance :** 2250W (charge surfacique 0.135 W/cm<sup>2</sup>)  
**Isolation thermique :** 20mm de mousse NBR-PVC, couvrant toute la surface cylindrique.  
**Couvercle isolant :** oui  
**Socle isolant :** oui  
**Régulation électronique :** Tout ou rien avec anticipation, avec point de consigne réglé à 120°C.  
**Température de surface :** Limitée à 135°C par un thermostat de sécurité.  
**Conditions d'essai :** début à 25°C, arrêt lorsque la température au centre du réservoir atteint 95°C  
**Durée de chauffe :** 5h 48 min  
**Consommation électrique :** 10.5kw



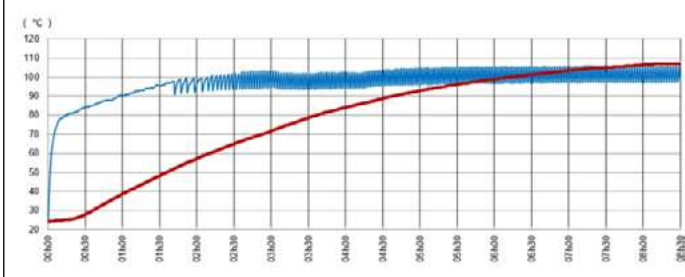
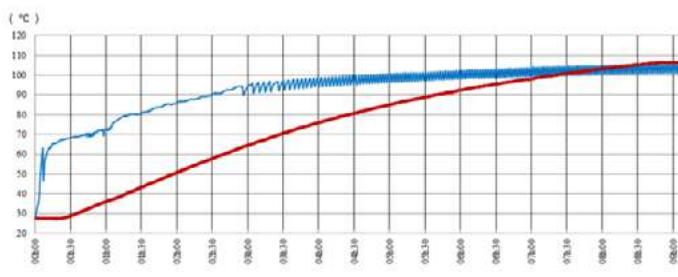
En rouge : Température du liquide, au centre géométrique du réservoir, à mi hauteur  
 En bleu : température moyenne, mesurée en 5 points, de la paroi interne de la couverture chauffante

**Analyse des résultats :** dans les mêmes condition de puissance et de réglage, il faut 807 minutes pour chauffer de l'eau et 348 minutes pour chauffer de l'huile, **soit un rapport de 0.43**. La consommation électrique est diminuée dans un **rapport de 0.45**.

## Incidence de la puissance de chauffe sur la durée de chauffe

**Liquide :** Huile hydraulique HF 24-6  
**Conteneur :** Fût en acier peint de 55 Gallons (210 litres)  
**Puissance :** 1500W (charge surfacique 0.09 W/cm<sup>2</sup>)  
**Isolation thermique :** 20mm de mousse NBR-PVC, couvrant toute la surface cylindrique.  
**Couvercle isolant :** oui  
**Socle isolant :** oui  
**Régulation électronique :** Tout ou rien avec anticipation, avec point de consigne réglé à 120°C.  
**Température de surface :** Limitée à 135°C par un thermostat de sécurité.  
**Conditions d'essai :** début à 25°C, arrêt lorsque la température au centre du réservoir atteint 108°C et se stabilise durant une heure  
**Durée de chauffe :** 9h 14 min  
**Consommation électrique :** 11,7 kw

**Liquide :** Huile hydraulique HF 24-6  
**Conteneur :** Fût en acier peint de 55 Gallons (210 litres)  
**Puissance :** 2250W (charge surfacique 0.135 W/cm<sup>2</sup>)  
**Isolation thermique :** 20mm de mousse NBR-PVC, couvrant toute la surface cylindrique.  
**Couvercle isolant :** oui  
**Socle isolant :** oui  
**Régulation électronique :** Tout ou rien avec anticipation, avec point de consigne réglé à 120°C.  
**Température de surface :** Limitée à 135°C par un thermostat de sécurité.  
**Conditions d'essai :** début à 25°C, arrêt lorsque la température au centre du réservoir atteint 108°C et se stabilise durant une heure  
**Durée de chauffe :** 8h 32 min  
**Consommation électrique :** 12.7kw



En rouge : Température du liquide, au centre géométrique du réservoir, à mi hauteur  
 En bleu : température moyenne, mesurée en 5 points, de la paroi interne de la couverture chauffante

**Analyse des résultats :** en passant de 1500 watts à 2250W, soit un coefficient d'augmentation de puissance de 1.5, le temps de chauffe baisse de 554 à 512 minutes pour atteindre la même température de 108°C, **soit un rapport de 0.92**. La consommation électrique est augmentée dans un **rapport de 1.085**

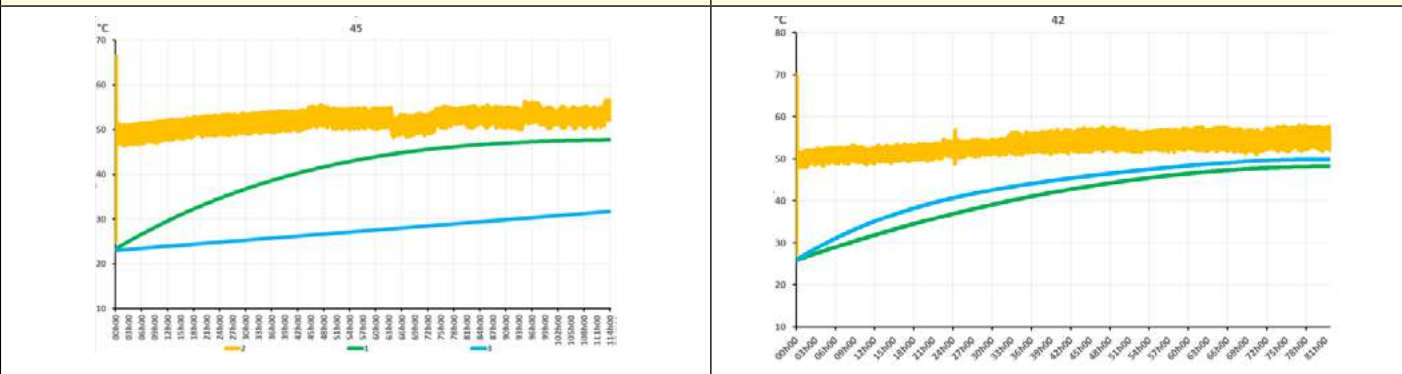
## 3-3 IBC de 1000 litres avec paroi en PEHD et grille de protection métallique tubulaire

### Influence d'un couvercle isolant et d'un fond isolant sur la durée de chauffe d'un IBC

Les IBC sont particulièrement longs à réchauffer car outre la masse importante du conteneur, les manteaux chauffants ne sont pas en contact direct avec leur paroi, en raison de leur cage de protection. De ce fait l'air circule entre la cage et la paroi, et l'air chaud s'évacue rapidement par le haut. Nous recommandons donc l'usage d'un couvercle enveloppant en plus de la capuche standard afin de bloquer cette circulation d'air. Une bonne isolation du fond, lorsque son placement est possible diminue aussi notablement le temps de chauffe.



<p><b>Liquide :</b> Eau  <b>Conteneur :</b> Container PEHD de 1000L sous cage tubulaire  <b>Puissance :</b> 4400W en 2 zones, charge surfacique 0.09 W/cm<sup>2</sup>  <b>Isolation thermique :</b> 20mm de mousse NBR-PVC, couvrant les 4 parois verticales  <b>Couvercle isolant :</b> non  <b>Socle isolant :</b> non  <b>Régulation électronique :</b> Tout ou rien avec anticipation, avec point de consigne réglé à 70°C.  <b>Température de surface :</b> Limitée à 80°C par un thermostat de sécurité  <b>Conditions d'essai :</b> début à 25°C, arrêt lorsque la température au centre du réservoir atteint 50°C  <b>Durée de chauffe :</b> 121h</p>	<p><b>Liquide :</b> Eau  <b>Conteneur :</b> Container PEHD de 1000L sous cage tubulaire  <b>Puissance :</b> 4400W en 2 zones, charge surfacique 0.09 W/cm<sup>2</sup>  <b>Isolation thermique :</b> 20mm de mousse NBR-PVC, couvrant les 4 parois verticales  <b>Couvercle isolant :</b> oui  <b>Socle isolant :</b> non  <b>Régulation électronique :</b> Tout ou rien avec anticipation, avec point de consigne réglé à 70°C.  <b>Température de surface :</b> Limitée à 80°C par un thermostat de sécurité  <b>Conditions d'essai :</b> début à 25°C, arrêt lorsque la température au centre du réservoir atteint 50°C  <b>Durée de chauffe :</b> 81h 45 min</p>
---	---



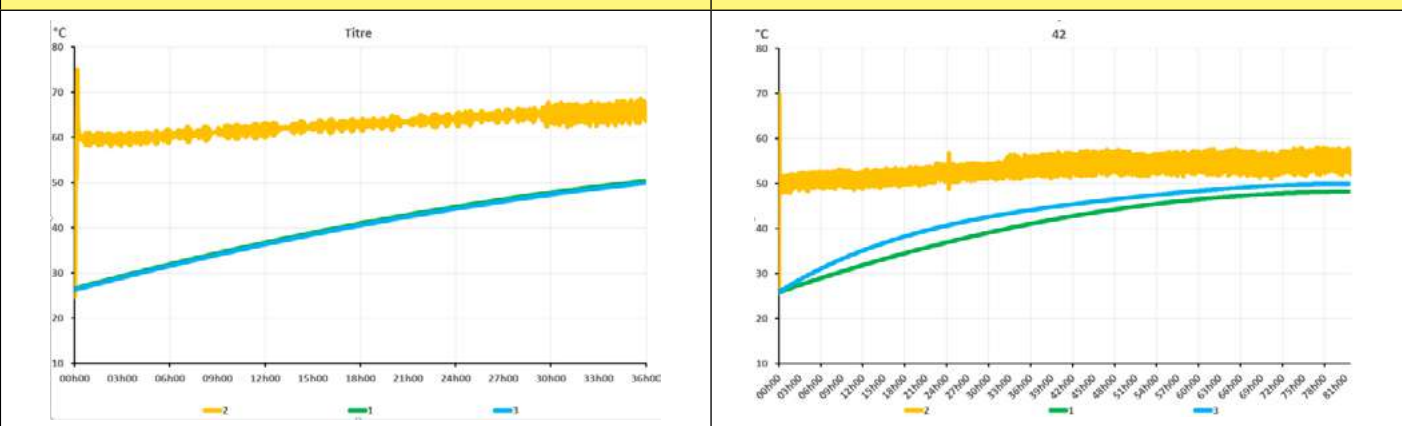
- 1 : Température du liquide, au centre géométrique du réservoir, à mi hauteur
- 2 : Température moyenne de la paroi interne de la couverture chauffante, mesurée en 16 points,
- 3 : Température du liquide, au centre, à 50mm du fond

**Analyse des résultats :** une isolation du couvercle d'un IBC de 1000 litres permet de faire passer le temps de chauffe de 121 heures à 81h45, soit un **gain de temps très important**, avec un **ratio de 0.67**.

## Incidence sur le temps de chauffe de l'utilisation d'un mélangeur

L'utilisation d'un mélangeur, faisant circuler du liquide plus froid sur les paroi augmente les échanges thermiques. Le couvercle et le fond isolants permettent l'utilisation totale de la chaleur produite

<p><b>Liquide :</b> Eau  <b>Conteneur :</b> Container PEHD de 1000L sous cage tubulaire  <b>Puissance :</b> 4400W en 2 zones, charge surfacique 0.09 W/cm<sup>2</sup>  <b>Isolation thermique :</b> 20mm de mousse NBR-PVC, couvrant les 4 parois verticales  <b>Couvercle isolant :</b> oui  <b>Socle isolant :</b> oui  <b>Mélangeur :</b> oui  <b>Régulation électronique :</b> Tout ou rien avec anticipation, avec point de consigne réglé à 80°C.  <b>Température de surface :</b> Limitée à 70°C par un thermostat de sécurité  <b>Conditions d'essai :</b> début à 25°C, arrêt lorsque la température au centre du réservoir atteint 50°C  <b>Durée de chauffe :</b> 36h</p>	<p><b>Liquide :</b> Eau  <b>Conteneur :</b> Container PEHD de 1000L sous cage tubulaire  <b>Puissance :</b> 4400W en 2 zones, charge surfacique 0.09 W/cm<sup>2</sup>  <b>Isolation thermique :</b> 20mm de mousse NBR-PVC, couvrant les 4 parois verticales  <b>Couvercle isolant :</b> oui  <b>Socle isolant :</b> non  <b>Mélangeur :</b> oui  <b>Régulation électronique :</b> Tout ou rien avec anticipation, avec point de consigne réglé à 80°C.  <b>Température de surface :</b> Limitée à 70°C par un thermostat de sécurité  <b>Conditions d'essai :</b> début à 25°C, arrêt lorsque la température au centre du réservoir atteint 50°C  <b>Durée de chauffe :</b> 81h 45 min</p>
--	---



- 1 : Température du liquide, au centre géométrique du réservoir, à mi hauteur
- 2 : Température moyenne de la paroi interne de la couverture chauffante, mesurée en 16 points
- 3 : Température du liquide, au centre, à 50mm du fond

**Analyse des résultats :** L'addition d'un fond isolant et d'un agitateur réduit fortement la durée de chauffe, puisque l'on passe de 81h 45 minutes à 36h, soit un **ratio remarquable de 0.44**. Si l'on compare au modèle sans couvercle isolant, ce temps passe de 121h à 36h, soit un **ratio extraordinaire de 0.3**. **Nous ne pouvons donc que conseiller l'usage de ces accessoires.**



## 4. Comparaison des temps de chauffe nécessaires en fonction de différents liquides couramment réchauffés par des manteaux et des couvertures chauffantes



Appareil d'essai

Afin de permettre de donner une idée aux utilisateurs réchauffant des produits particuliers, nous avons réalisé, dans des conditions d'essai identiques, des test comparatifs en enregistrant le temps nécessaire et l'évolution de la température lors du réchauffage d'un litre de produit, de 20°C à 90°C (mesure effectuée au centre géométrique du réservoir).

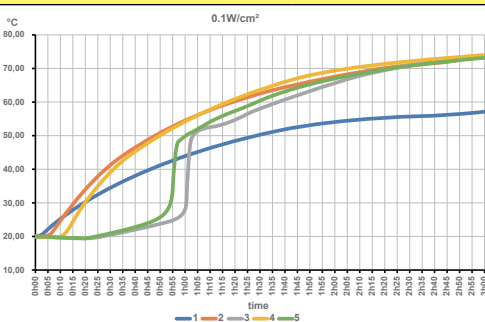
Ces essais ont été faits avec deux valeurs différentes de puissance surfacique : 0.1W/cm<sup>2</sup>, valeur courante des couvertures chauffantes industrielles, et 0.4W/cm<sup>2</sup>, puissance surfacique maximale réalisable dans ce type d'appareil.

Conditions des essais : Chauffage effectué dans un réservoir cylindrique diamètre 76mm hauteur 280mm, à fond plat, en cuivre rouge de 2mm d'épaisseur, dont la totalité de la partie cylindrique remplie du produit (250mm) est réchauffée par une résistance souple silicone, isolée par 20mm de mousse PVC-NBR. Le chauffage est réalisé sans régulation de température ni limiteur de température de sécurité. La température ambiante est maintenue à 20°C dans une enceinte climatique. Le test est stoppé quand la température au centre du produit a atteint 90°C.

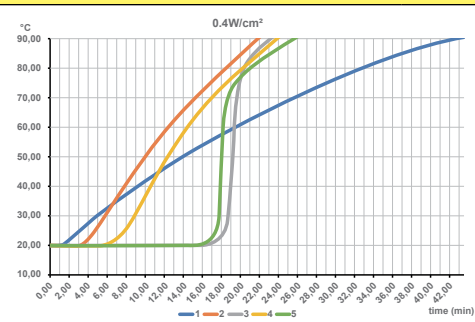
Caractéristiques des produits ayant servi aux essais

Produits	Conductivité thermique W/m.K	Chaleur massique (kJ/kg.K)	Viscosité cinématique à 20°C mm <sup>2</sup> /s	Densité Kg/m <sup>3</sup>
Eau	0.597@20°C	4.182	1.006@20°C	0.998@20°C
Huile d'olive	0.189@15°C	1.25	91.5@20°C	0.922 @20°C
Gras de porc (saindoux)	0.407@25°C	2.1	Figé (fusion entre 35 et 42°C)	0.924-0.930
Huile minérale ISO VG680	0.134@40°C	1.99	4000@20°C	0.850
Beurre	0.197 @46°C	2.3	Figé (fusion entre 27 et 32°C)	0.87-0.93

Avec une charge surfacique de 0.1W/cm<sup>2</sup> (60W)



Avec une charge surfacique de 0.4W/cm<sup>2</sup> (240W)



1 : Eau 2 : Huile d'olive 3 : Huile animale (saindoux) 4 : Huile minérale ISO VG680 ; 5 : Beurre

**Analyse des résultats** : L'eau, avec une capacité calorifique de 2 à 4 fois plus importantes que les autres produits, demande donc plus d'énergie pour se réchauffer et s'échauffe donc nettement moins vite. Les produits figés à la température ambiante (Beurre, graisse animale) conservent longtemps une partie centrale froide par manque de courants de convection, avant de rejoindre rapidement la température des autres huiles lorsqu'ils se liquéfient.



## 5. Bilan énergétique

Pour chauffer de 25 à 80°C un tonneau de 55 gallons (220 litres), avec une résistance chauffante de 1500W, le calcul théorique sans pertes de chaleur donne une durée de 9 heures 23 minutes et une consommation de 14 kw.

Dans le bilan énergétique réel interviennent les pertes vers le milieu extérieur, qui sont fonction de la qualité de l'isolement thermique. Dans le cas de nos essais, l'isolation thermique est réalisée par une mousse en NBR-PVC avec un coefficient d'isolation  $\leq 0.036$  w/m.k.

Pour des fûts de 55 gallons (220l) avec une isolation thermique sur toutes leurs faces, on mesure en moyenne une consommation totale de 16 à 17 kw pour du réchauffage d'eau. Le rendement énergétique est alors de l'ordre de 88%.

Dans les mêmes conditions, les temps mesurés vont de 13h45 à 14h, soit **une fois et demie** le temps théorique.

La durée de chauffe est allongée par les conditions de transfert de chaleur entre la couverture et le produit à réchauffer et par l'homogénéisation de la température dans le récipient, qui peut être très longue à se réaliser, car des écarts de température entre le fond et la partie supérieure pouvant atteindre 25 à 30°C en période de chauffe.

Un système d'homogénéisation de température tel qu'un agitateur diminuera donc le temps de chauffe, mais sa consommation électrique viendra s'ajouter à celle du chauffage.

## Deuxième partie : Particularités de construction et validation des performances

### 1. Essais IP (La résistance aux pénétrations d'eau)

La protection contre les pénétrations d'eau est un paramètre essentiel des couvertures chauffantes industrielles, qui risquent d'être soumises à des débordements, et projections diverses. Tout dans la conception de ces appareils a été mis en œuvre pour continuer à assurer la protection des utilisateurs dans les conditions les plus rudes. Dans la partie chauffante, les connections électriques entre câbles chauffants, conducteurs de liaison, thermostats, limiteurs, connecteurs et autres composants est réalisée de manière étanche et répond à la classification IP66. Les boîtiers de contrôle et de raccordement, accessibles par les utilisateurs, sont IP69K. Cependant, bien que les tissus utilisés soient étanches, bien que les fermetures à glissière soient étanches, une pénétration d'eau limitée dans la zone chauffante peut se produire, le plus souvent par les coutures. Tout le câblage intérieur de cette partie étant étanche, cette pénétration d'eau ne remet pas en cause l'isolation électrique des appareils.



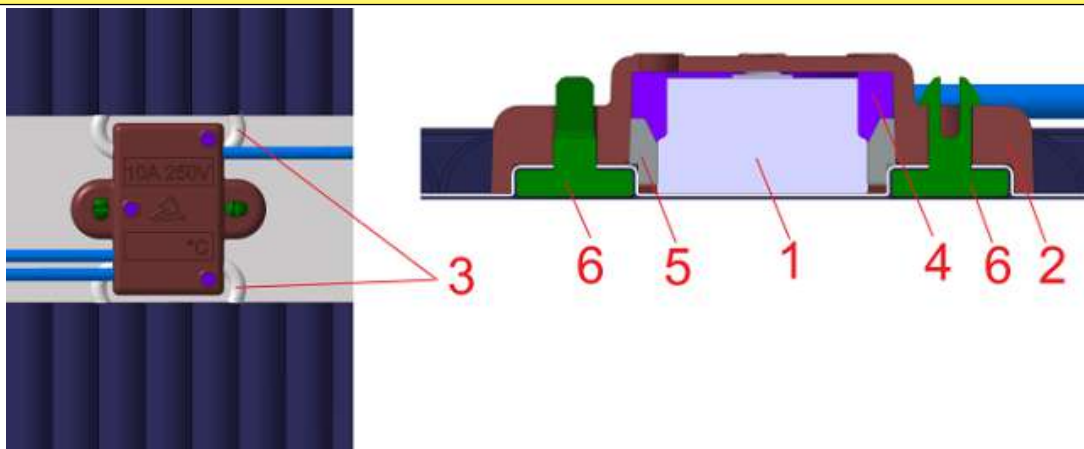
Essais IPx6 des couvertures chauffantes



Mesure de la résistance d'isolement après essais IPx6

### 2. Sécurité thermique et limiteur de température. Température maximale de paroi et utilisation sur conteneurs vides.

Une des conditions d'utilisation critique des couvertures chauffantes souples industrielles est liée à leur usage sur des réservoirs pleins mais aussi partiellement ou totalement vides. Lorsque le limiteur de température est en contact avec une paroi derrière laquelle ne se trouve plus de liquide, ou lorsqu'il n'est pas en contact avec une surface, avec laquelle la couverture chauffante peut échanger ses calories, il doit **réagir à la surchauffe locale** des éléments chauffants. Il est pour cela en contact avec eux grâce à deux boucles de fils chauffants, par l'intermédiaire d'un semi-conducteur thermique souple breveté. Ce système coupe alors le chauffage lorsque la température locale devient trop élevée, et limite ensuite la quantité d'énergie fournie aux éléments chauffants.



1 : Limiteur 2 : Capot en PA66 3 : Boucles de fils chauffants  
4 : Remplissage résine 5 : Semiconducteur thermique 6 : Clips de montage en surface du tissu

## 3. Essais de tenue en température permanente et en pointe de la mousse isolante, mesure du taux de rétraction après chauffage, essais de reprise d'eau après chauffage.



La sélection d'un isolant thermique efficace et sûr dans la gamme de température des couvertures et manteaux chauffant oblige à éliminer la plupart des isolants thermiques souples :

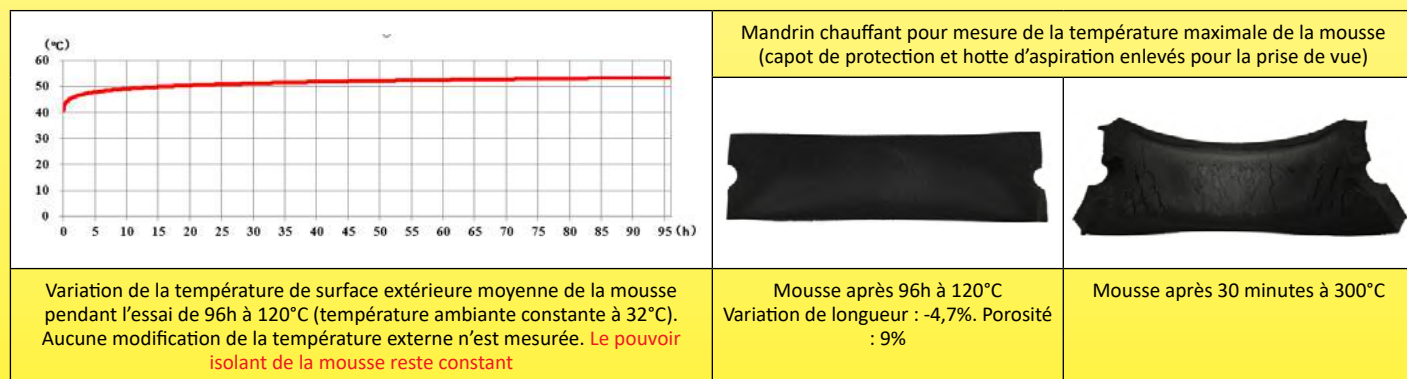
- La laine de verre, laine de roche, laine céramique à cause de leur perméabilité et de leur effet «éponge»
- Les mousses polyuréthane et polyéthylène à cause de leur inflammabilité et de leur mauvaise tenue en température
- Les feutres en fibre de carbone à cause de leur inflammabilité et de leur effet «éponge»
- Les mousses NBR et NR à cause de leur inflammabilité.
- Les mousses silicone à cause de leur prix prohibitif.

Des essais intensifs effectués sur ces différents matériaux, seule la mousse PVC-NBR est apparue adaptée à l'utilisation. Elle combine l'effet isolant de la mousse NBR à cellules fermées (donc sans effet éponge) à l'autoextinguibilité du PVC.

Pour ces essais, la mousse est placée autour d'un mandrin chauffant réglé à 120°C (Température maximale permanente de la couverture chauffante), pendant 96 heures. Après cette période, la variation de son pouvoir isolant, et son changement de dimension (élongation ou raccourcissement) sont mesurés, puis sa porosité est évaluée par pesage après une immersion dans l'eau pendant 8 jours.

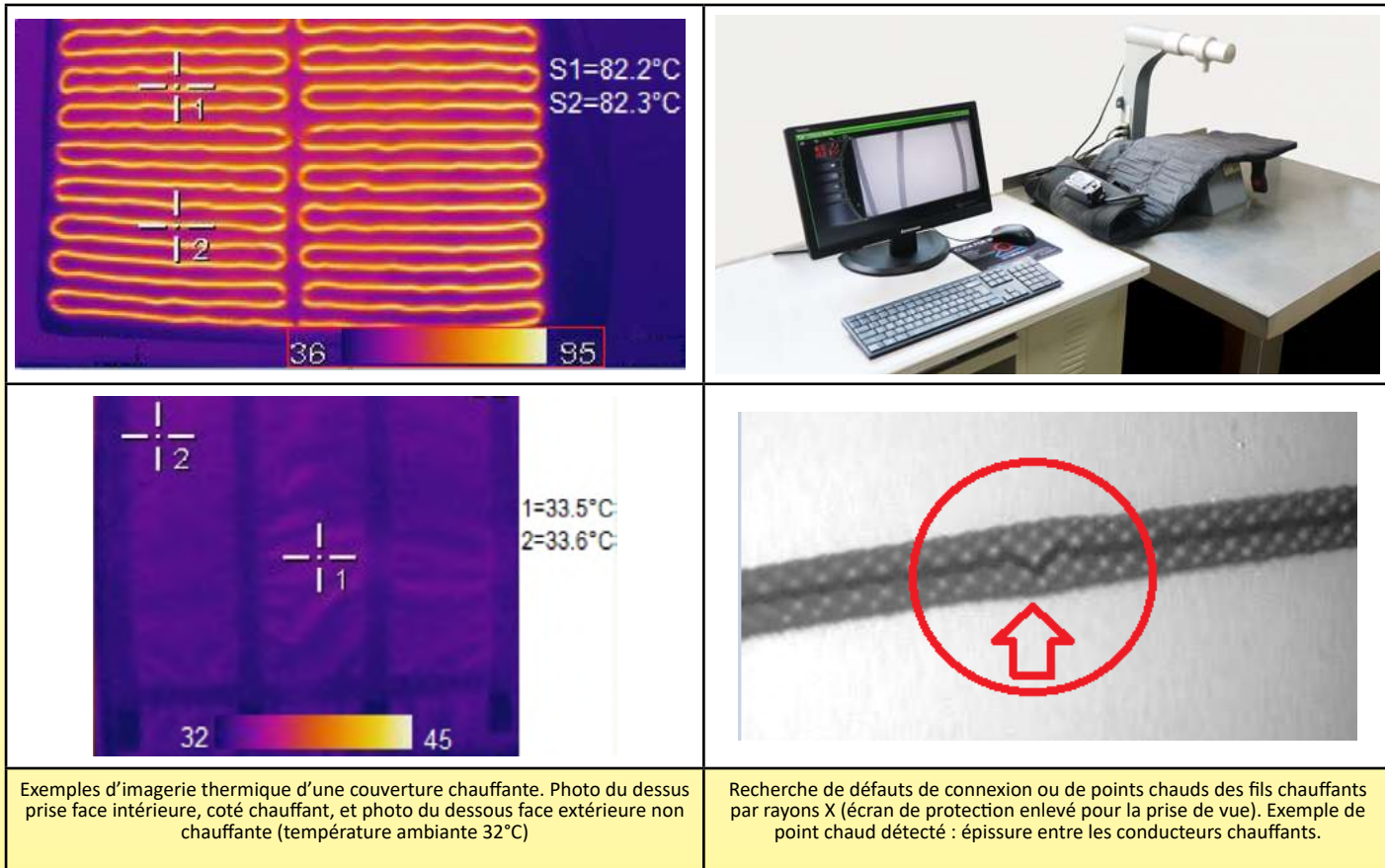
Un autre essai est aussi effectué, la vérification de la résistance en température de pointe. Soumise à 300°C pendant 30 minutes, la mousse PVC-NBR ne s'enflamme pas, mais perd sa flexibilité et se fissure.

Cependant, des températures plus élevées, impossibles à atteindre en fonctionnement normal, atteintes par l'apport d'énergie extérieure au process, peuvent initier la combustion lente de la mousse.



## 4. Recherche des points chauds dans les câbles chauffants

Lors de la fabrication des conducteurs chauffant, il arrive que des épissures soient faites pour abouter les conducteurs lors de changement de bobines de fils. Ces épissures étant ensuite reprises sous l'isolation silicone, elles restent invisibles. Mais une épissure mal réalisée risque d'ajouter une résistance électrique supplémentaire au câble chauffant à l'endroit où elle est faite. Ce type de défaut provoque alors un point chaud. Ce point chaud est détecté par imagerie thermique lors de l'essai final de la couverture. Une vérification supplémentaire du point chaud par rayons X permet alors de vérifier l'origine du défaut et de remplacer le cordon chauffant avant son utilisation.



Exemples d'imagerie thermique d'une couverture chauffante. Photo du dessus prise face intérieure, côté chauffant, et photo du dessous face extérieure non chauffante (température ambiante 32°C)

Recherche de défauts de connexion ou de points chauds des fils chauffants par rayons X (écran de protection enlevé pour la prise de vue). Exemple de point chaud détecté : épaisseur entre les conducteurs chauffants.

## 5. Température de surface de fils chauffants pour une couverture chauffante sans contact avec une paroi, en fonction de la puissance surfacique

En dehors de toute régulation de température, un fil chauffant incorporé dans une couverture ou un manteau chauffant va atteindre, dans un air calme sans ventilation mécanique, une température de stabilisation fonction de sa surface extérieure et de sa puissance.

La conception d'un manteau chauffant industriel doit tenir compte de ce facteur pour que la température atteinte dans les plus mauvaises conditions de fonctionnement ne puisse pas détruire ou fondre le tissu de la structure, **et conserve une isolation électrique garantissant la sécurité des personnes, y compris lorsque deux épaisseurs chauffantes sont superposées ou lorsqu'il n'est pas en contact avec une surface de réservoir.**

C'est en utilisant des fils chauffants à **faible charge surfacique**, en réalisant des nappes avec une **faible distance entre les spires**, que la température de la surface de la couverture chauffante est plus homogène, sans points chauds. Dans les modèles des plus courants (fût de 220 litres, IBC de 1000 litres), cela se traduit par des longueurs importantes de **fils chauffants de 80 à 160 mètres par appareil**. Mais c'est la condition sine-qua-non d'appareils professionnels **fiables**.

Les charges surfaciques des couvertures chauffantes, sont réparties en 4 classes, en fonction des types de containers utilisés et de la température maximale qu'il est possible d'atteindre dans le container.

- **Classe basse température** : 0.05W/cm<sup>2</sup>. Cette classe permet le réchauffage de réservoirs en matière plastique, par exemple du polyéthylène. La température maximale atteinte par le câble chauffant, en dehors de toute régulation, est de 50°C. C'est la solution la plus courante pour des applications antigel.

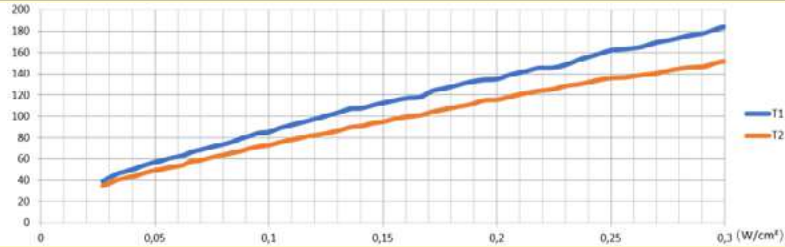
- **Classe moyenne température** : 0.095W à 0.1W/cm<sup>2</sup>. Cette classe permet le réchauffage de containers métalliques contenant de l'eau ou un liquide ne devant pas dépasser 80°C. La température maximale atteinte par le câble chauffant, en dehors de toute régulation, est de 85°C

- **Classe de température haute** : 0.135W/cm<sup>2</sup> sur la couverture. Cette classe permet le réchauffage de containers métalliques contenant un liquide ne devant pas dépasser 110°C. La température maximale atteinte par le câble chauffant, en dehors de toute régulation, est de 110°C

- **Classe très haute température** : 0.25W/cm<sup>2</sup> sur la couverture. Cette classe permet le réchauffage de containers métalliques contenant un liquide ne devant pas dépasser 150°C. La température maximale atteinte par le câble chauffant, en dehors de toute régulation, est de 160°C. Cette classe particulière demande une protection thermique renforcée des câbles chauffants par fibre de verre et kapton. Les systèmes de régulation montés en surface de la couverture ne sont pas possibles, et seule la régulation de type PID, avec capteur Pt100 et coffret de mesure à distance est réalisable.

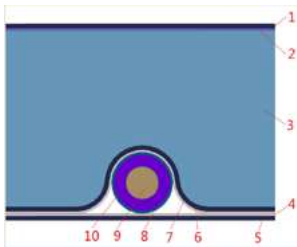


Equipement de mesure de la température de surface en fonction de la charge surfacique de la couverture ou du manteau chauffant



Température de surface, en°C, dans une ambiance à 20°C, pour des fils chauffants avec tresse de protection métallique, pour différentes valeurs de charge surfacique de la couverture ou du manteau chauffant.  
 T1= température de surface du cordon chauffant.  
 T2= température de surface extérieure de la couverture.

## Détérioration de la surface en fonction de la température atteinte sur le cordon chauffant, pour des couvertures avec résistances reprises sous tissu PA66 avec film de protection PTFE (Versions standards basse, moyenne et haute température)



- Vue en coupe du montage du cordon chauffant entre les parois souples (version standard)
- 1, 5, 6 : Tissu polyamide à forte résistance
  - 2 : Couche d'étanchéité en polyuréthane du tissu polyamide extérieur
  - 3 : Mousse isolante en NBR-PVC
  - 4, 7 : film en PTFE (protection contre les surchauffes) 8 : Guipage métallique en laiton étamé (protection mécanique, mise à la terre)
  - 9 : Fil chauffant
  - 10 : Isolation silicone 300V épaisseur 1.1mm



96 heures à 120°C sur le câble chauffant : aucun changement de couleur, aucune fusion d'isolant, aucune modification des caractéristiques



1h à 220°C sur le câble chauffant : le PA66 commence à changer de couleur



1h à 235°C sur le câble chauffant : Le PA66 commence à fondre

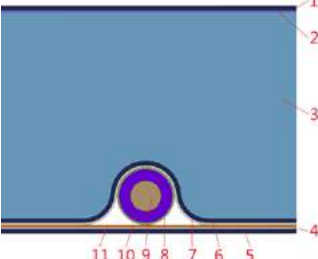





5 minutes à 245°C sur le câble chauffant, le PA66 a fondu, et laisse apparaître la couche de protection en PTFE qui n'est pas détériorée. La protection du cordon chauffant est toujours réalisée par l'isolation PTFE et silicone.





**Détérioration de la surface en fonction de la température atteinte sur le cordon chauffant, pour des couvertures avec résistances chauffantes montées sur tissu fibre de verre et film Kapton, et reprises sous tissu PA66 avec film de protection PTFE (version très haute température)**

	<p>Vue en coupe du montage du cordon chauffant entre les parois souples</p> <ol style="list-style-type: none"> <li>1 : Tissu polyamide à forte résistance</li> <li>2 : Couche d'étanchéité en polyuréthane</li> <li>3 : Mousse isolante en NBR-PVC</li> <li>4 : Film en PTFE (protection contre la surchauffe et isolation électrique)</li> <li>5 : Tissu polyamide à forte résistance</li> <li>6 : Tissu fibre de verre incombustible</li> <li>7 : Film aluminium réflecteur de chaleur</li> <li>8 : Guipage métallique en laiton étamé (protection mécanique, mise à la terre)</li> <li>9 : Fil chauffant</li> <li>10 : Isolation silicone 300V, 250°C épaisseur 1.1mm,</li> <li>11 : Protection thermique et isolation électrique supplémentaire par film kapton</li> </ol>
	<p>5 minutes à 250°C sur le câble chauffant, la température externe au niveau du PA66 provoque son changement de couleur</p>
	<p>5 minutes à 320°C sur le câble chauffant, la température externe au niveau du PA66 provoque sa fusion.</p>
	<p>5 minutes à 350°C sur le câble chauffant, lors de l'ouverture de la couverture on constate que le maintien et l'isolation vers l'extérieur du câble chauffant est toujours assuré par la fibre de verre et le Kapton. Une augmentation supplémentaire de température provoque la détérioration de la gaine silicone du cordon, et met sa partie conductrice en contact avec la tresse métallique ce qui fait disjoncter l'alimentation électrique, sans qu'une perte électrique vers l'extérieur soit possible.</p>

## 6. Résistance d'isolement et tension de claquage

La résistance d'isolement décroît avec la longueur de fil chauffant utilisé. Si cette longueur peut descendre à quelques mètres dans les couvertures de petite taille, elle peut dépasser plus de 160 mètres sur les manteaux chauffants pour IBC de 1000 litres.

Les valeurs d'isolement mesurées à la température ambiante sont réalisées à 100% en production. Notre limite minimale d'acceptation quelle que soit la condition (à sec, à chaud, ou après test IP65), est de 0.1Gohms (soit 100 x la limite de la norme EN60335-2-17§ 19.112.3).

Cette mesure est effectuée avec la couverture reprise entre deux feuilles métalliques couvrant la totalité de la surface et pressées l'une contre l'autre avec une charge de 35 DaN/m<sup>2</sup>.



Dispositif de mesure de la résistance d'isolement.  
Les valeurs mesurées sont toujours supérieures à 0.1Gohm

## Tension de claquage à froid

Dans tous les éléments chauffants protégés, il existe un courant de fuite passant au travers de leur isolation. Ce courant de fuite augmente avec la tension appliquée.

Dans le cas des couvertures chauffantes, un essai en production de la mesure du **courant de fuite total** est réalisé en plaçant la couverture entre deux plaques métalliques et en appliquant une tension de 1750 volts entre les conducteurs et les plaques métalliques selon 60-335-2-17 § 22.115. En application des norme EN60519-1, le courant de fuite maximum admis à froid pendant **1 minute** est fonction de l'intensité nominale de la couverture, il est de 3mA pour les intensités inférieures à 7A (1600W en 230V) et de 0.5mA par ampère pour les intensités supérieures (par exemple 10mA pour 2000W, 15mA pour 3000W). Pour les réchauffeurs d'IBC de 1000 litres à 2 zones de chauffe indépendantes, cette mesure est effectuée indépendamment pour chaque zone.

La valeur importante du courant de fuite sur les couvertures de grandes dimensions impose leur raccordement sur un circuit d'alimentation électrique protégé par un disjoncteur différentiel taré à 20mA.



Equipement de mesure du courant de fuite total à froid

## Courant de fuite à la température de fonctionnement

La mesure du courant de fuite sur les surfaces accessibles à chaud, est un paramètre destiné à vérifier la sécurité d'un appareil pour éviter des chocs électriques lorsqu'on le touche alors qu'il est en fonctionnement. **C'est une manière de vérifier que son isolation électrique ne se dégrade pas et reste suffisante lorsque la température de fonctionnement est atteinte.** Les essais consistent, en conformité avec les articles des normes EN60335-1-13.1 et 13.2, à placer une plaque métallique de 10 × 20 cm (simulant la taille d'une main) sur la couverture ou le manteau chauffant, et à mesurer le courant passant entre cette plaque et les conducteurs sous tension lorsque la couverture chauffante a atteint sa température maximale. La valeur limite maximale est de 0.75mA sous 240V. Nos essais sont validés par une valeur moyenne de 6 mesures effectuées à des emplacements différents, sous une puissance égale à 1.15 fois la puissance nominale.



Dispositif d'essai de mesure du courant de fuite à chaud



## 7. Systèmes de serrage et de maintien des manteaux chauffants sur les réservoirs

Le maintien et le serrage des manteaux chauffants sur les réservoirs est un paramètre important de la régularité du chauffage. Il s'agit donc de presser au mieux celui-ci sur la paroi à chauffer afin d'assurer le meilleur transfert thermique. Pour cela différents moyens sont mis en œuvre :

- **Le serrage par bandes en Velcro** : facile d'utilisation et économique, il ne résiste cependant pas à des températures élevées et son usage régulier le détériore lorsque des contaminants extérieurs viennent encrasser les bandes. Le réglage du serrage est impossible après la mise en contact des bandes.

Charge de rupture à la température ambiante sur des bandes de largeur 50mm, avec 100mm de contact entre les deux parties accrochantes : 26 DaN

Température haute de rupture sous charge de 15 DaN : 120°C

Température basse de rupture sous charge de 15 DaN supporte -50°C sans rupture

- **Les boucles plastiques encliquetables** : économiques, mais peu résistantes en température, et leur ouverture peut se faire de manière inopinée lorsque le serrage est trop important.

Charge de rupture à la température ambiante : 44 DaN

Température haute de rupture sous charge de 15 DaN : 100°C

Température basse de rupture sous charge de 15 DaN : supporte -50°C sans rupture





- **Les boucles de sécurité métalliques type «automobile»** : plus coûteuses que les boucles plastiques, elles résistent très bien à la température, permettent un serrage important même après leur fermeture, et sont faciles et rapides à ouvrir.

Charge de rupture à la température ambiante : 240 DaN

Température haute de rupture sous charge de 15 DaN : supporte 150°C sans rupture.

Température basse de rupture sous charge de 15 DaN : supporte -50°C sans rupture.

- **Collerette** : Cousue sur la partie supérieure de la couverture, elle est destinée à être serrée au-dessus du réservoir, ou autour du col du bidon ou de la bouteille. Elle empêche la couverture de glisser vers le bas. Elle sert aussi à maintenir en place le couvercle isolant lorsqu'il est utilisé, et limite les pertes de chaleur vers le haut en bloquant la circulation de l'air. C'est le complément indispensable des systèmes de serrage.

Velcro	Boucles encliquetables en plastique	Boucles métalliques «Automobiles»	Collerette
			

## 8. Validation de la résistance au déchirement des tissus

Les tissus choisis pour les couvertures chauffantes industrielles ont été sélectionnés pour fournir une résistance exceptionnelle au déchirement. Cette résistance est testée sur des spécimens découpés au laser, avec des dimensions conformes à celles de la norme EN 60335-2-17§21.110.1. Selon leur emplacement et le type de couvertures, leur résistance va de 44N à 107N (soit de 4 à 9 fois la valeur de 12.5N requise)





## 9. Puissance minimale pour utilisation en protection antigel

Dans de nombreuses applications, les manteaux chauffants sont utilisés pour empêcher les réservoirs de geler. Mais les informations données par les différents constructeurs sont souvent peu précises ou erronées. Nous avons procédé à des essais systématiques en enceinte climatique afin de déterminer quelles sont les puissances surfaciques nécessaires pour empêcher un réservoir de geler en fonction de la température ambiante. Ces essais ont été réalisés sur des réservoirs entièrement isolés, (cotés, fond, couvercle) par des couvertures chauffantes comportant des parois isolantes de 10 ou de 20mm. Le point de consigne du régulateur électronique de température tout ou rien pour la mise en chauffe de la couverture est réglé à 5°C et la différentielle est réglée à 2°C.



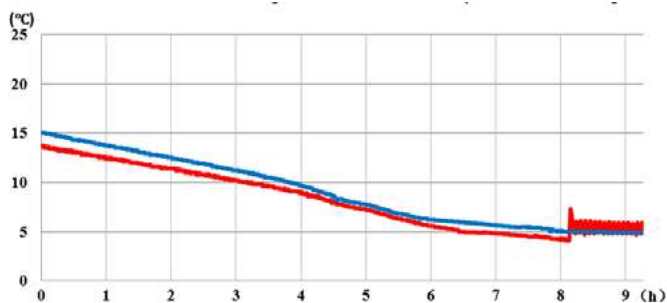
Enceinte climatique, avec plage de réglage de température de -90 à +150°C, plage de réglage d'humidité relative 1 à 100%



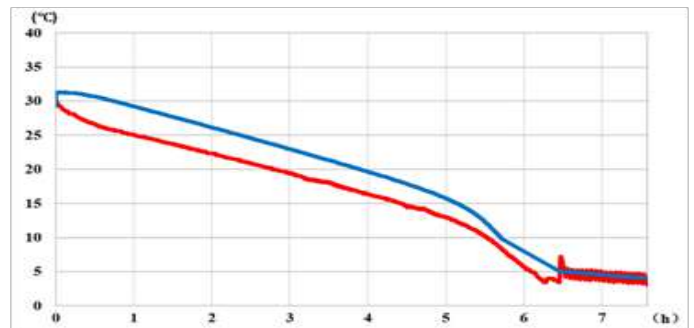
Couverture chauffante en cours d'essais climatiques en températures négatives

### Essais avec mousse isolante de 10mm

(En bleu la température du liquide au centre du réservoir. En rouge la température de paroi du réservoir sous l'isolation)



Variation de la température de l'eau dans le réservoir, alors que la température ambiante est de -10°C, avec une charge de 0.05 w/cm<sup>2</sup> (150W). On constate que la température intérieure du réservoir se stabilise à 5°C

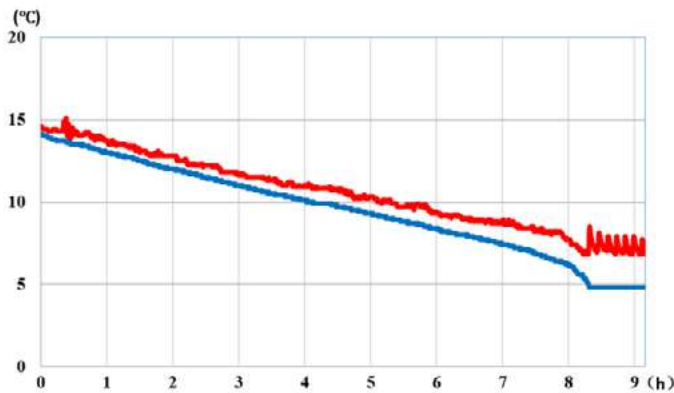


Variation de la température de l'eau dans le réservoir, alors que la température ambiante est de -35°C, avec une charge de 0.1 w/cm<sup>2</sup> (300W). On constate que malgré l'augmentation de la puissance du chauffage, la température intérieure du réservoir continue à baisser lentement

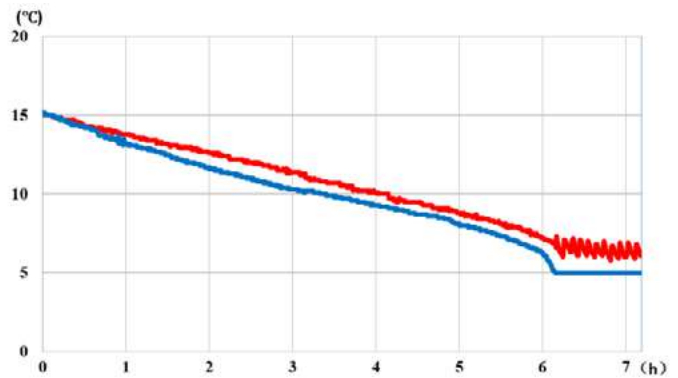


## Essais avec mousse isolante de 20mm

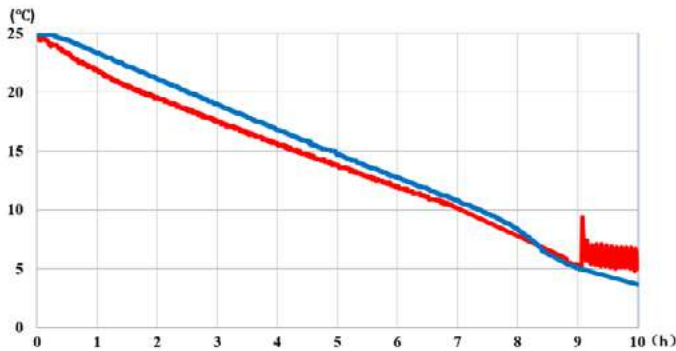
(En bleu la température du liquide au centre du réservoir. En rouge la température de paroi du réservoir sous l'isolation)



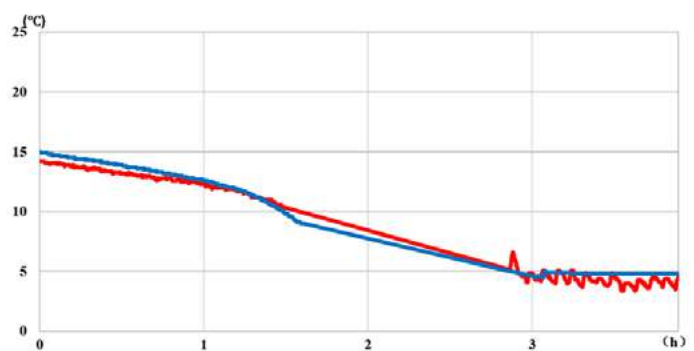
Variation de la température de l'eau dans le réservoir, alors que la température ambiante est de  $-10^{\circ}\text{C}$ , avec une charge de  $0.05 \text{ w/cm}^2$  (150W). On constate que la température intérieure du réservoir se stabilise à  $5^{\circ}\text{C}$



Variation de la température de l'eau dans le réservoir, alors que la température ambiante est de  $-15^{\circ}\text{C}$ , avec une charge de  $0.05 \text{ w/cm}^2$  (150W) test 14. On constate que la température intérieure du réservoir se stabilise à  $5^{\circ}\text{C}$



Variation de la température de l'eau dans le réservoir, alors que la température ambiante est de  $-20^{\circ}\text{C}$ , avec une charge de  $0.05 \text{ w/cm}^2$  (150W). On constate que la température intérieure du réservoir continue à baisser fortement



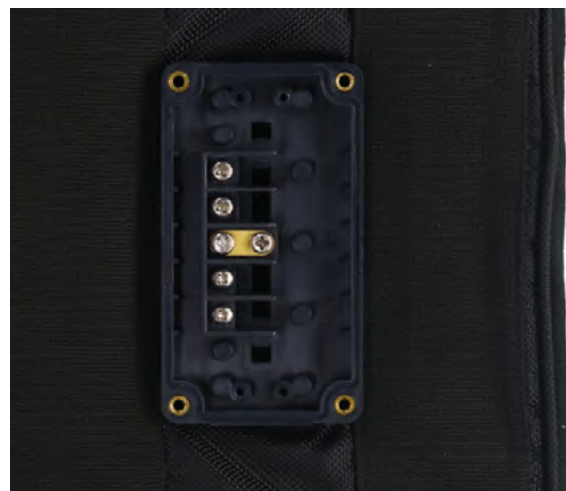
Variation de la température de l'eau dans le réservoir, alors que la température ambiante est de  $-35^{\circ}\text{C}$ , avec une charge de  $0.1 \text{ w/cm}^2$  (300W). On constate que l'augmentation de la puissance du chauffage permet de stabiliser la température intérieure du réservoir à  $5^{\circ}\text{C}$

**Analyse des résultats :** Avec une épaisseur d'isolation de 10mm, la charge surfacique de  $0.05\text{W/cm}^2$  est suffisante pour protéger contre le gel un réservoir isolé sur toutes ses faces jusqu'à des températures ambiantes de  $-10^{\circ}\text{C}$ . En augmentant la charge surfacique jusqu'à  $0.1\text{W/cm}^2$  la protection existe jusqu'à  $-15^{\circ}\text{C}$ .

Avec une épaisseur d'isolation de 20mm, la charge surfacique de  $0.05\text{W/cm}^2$  est suffisante pour protéger contre le gel un réservoir isolé sur toutes ses faces jusqu'à des températures ambiantes de  $-15^{\circ}\text{C}$ . En augmentant la charge surfacique jusqu'à  $0.1\text{W/cm}^2$  la protection existe jusqu'à  $-35^{\circ}\text{C}$ .

## 10. Systèmes de de régulation

Toutes les couvertures chauffantes utilisent le même connecteur étanche pour leur raccordement sur le module de régulation. Ce connecteur existe pour les deux versions de couvertures, avec 10 ou 20mm d'épaisseur d'isolation thermique. La continuité de terre est réalisée, ainsi que la mise à la terre du récipient lorsqu'il est métallique.



Boîtier de raccordement simplifié, pour couvertures chauffantes à température fixe. La mesure de température de surface est alors réalisée par un limiteur incorporé dans le réseau chauffant, avec voyants signalant la mise sous tension et la mise en chauffe. **Cette version de boîtier n'est pas interchangeable avec les modèles de manteaux chauffants avec capteur à thermistance incorporé, destinés à une régulation électronique.**



Thermostat mécanique d'ambiance à température fixe incorporé dans le couvercle du boîtier de raccordement. Mise en marche automatique du chauffage lorsque température descend sous 5°C, avec voyants signalant la mise sous tension et la mise en chauffe. **Cette version de boîtier n'est pas interchangeable avec les modèles de manteaux chauffants avec capteur à thermistance incorporé destinés à une régulation électronique.**



Thermostat électronique à thermistance, action tout ou rien avec boucle anticipatrice, réglage par manette. Voyants signalant la mise sous tension et la mise en chauffe. Montage sur le connecteur de la couverture. Régulation en fonction de la température de paroi du réservoir.



Thermostat électronique à thermistance, action tout ou rien avec boucle anticipatrice, affichage digital. Montag direct sur le connecteur de la couverture ou du manteau chauffant. Régulation en fonction de la température de paroi du réservoir.





Thermostat électronique à thermistance, action tout ou rien avec boucle anticipatrice, affichage digital. Commande à distance par câble sur le connecteur de la couverture ou du manteau chauffant. Régulation en fonction de la température de paroi du réservoir.



Thermostat électronique à thermistance, simple affichage digital. Action tout ou rien. Montage mural à distance. Comporte une longue sonde plongeante dans le liquide. Peut être utilisé en complément de la régulation de température de surface, pour mettre fin au processus de réchauffage lorsque la température au cœur du liquide est atteinte.

**Attention : il ne peut pas être utilisé directement pour la commande du chauffage, sans qu'il existe déjà une régulation de température de surface, car il ne la remplace pas.**

Existe aussi en version avec capteur Pt100





Thermostat électronique, entrée capteur Pt100, action PID avec ajustement automatique des paramètres. Affichage digital double : température mesurée et valeur du point de consigne. Régulation en fonction de la température de paroi du réservoir. Disponible uniquement avec boîtier de contrôle à distance. **Cette version, utilisant un capteur de type Pt100 n'est pas interchangeable avec les modèles de manteaux chauffants avec capteur à thermistance.**



## Rohs, Reach

**Rohs** : Les matières utilisées dans les éléments manteaux et couvertures chauffantes sont conformes à la directive Européenne 2015/863, annexe II modifiant la directive 2011/65.

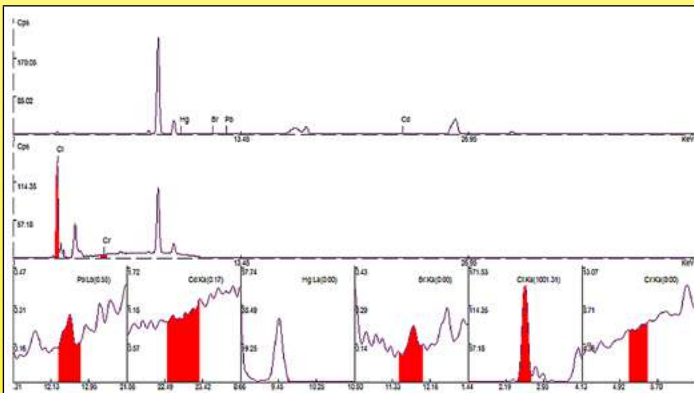
Ces essais font partie du contrôle qualité standard chez Ultimheat, et sont réalisés systématiquement pour la validation de chaque livraison de fournisseur.

Ils sont réalisés dans notre propre laboratoire, avec des instruments de mesure de dernière génération.

Si souhaité, nous pouvons fournir des certificats réalisés par un laboratoire extérieur agréé.

**Reach** : Les matières utilisées dans les manteaux chauffants sont conformes aux directives Européennes REACH selon la directive de Juin 2017 ajoutant 173 substances SVHC (Substances of Very High Concern) de la liste publiée par l'ECHA le 12 Janvier 2017, s'appliquant à la directive REACH 1907/2006.

Certificats réalisés par un laboratoire extérieur agréé disponibles sur demande.



Spectrogramme ROHS d'une feuille de mousse isolante NBR-PVC (Laboratoire Ultimheat)



Analyse spectrométrique en cours (Laboratoire Ultimheat)





# Liste des références



# Liste des références



En raison de l'évolution technique constante de nos produits, les plans, dessins, photos et caractéristiques repris dans les pages techniques sont communiqués sans engagement et peuvent être modifiés sans préavis

Reference
9VJ32300958150HC
9VJ32301028165HC
9VJ32401398275HG
9VJ32731558550HG
9VJ32300958300HC
9VJ32301028330HC
9VJ32401398550HG
9VJ32731558A10HG
9VJ22731558550HG
9VJ22881898880HG
9VJ22A04398B205G
9VJ22731558A10HG
9VJ22881898A66HG
9VJV6300958150HC
9VJV6301028165HC
9VJV6401398275HG
9VJV6731558550HG
9VJV6300958300HC
9VJV6301028330HC
9VJV6401398550HG
9VJV6731558A10HG
9VJF6731558550HG
9VJF6881898880HG
9VJF6A0D398B205G
9VJF6731558A10HG
9VJF6881898550HG
9VJMA300958150HC
9VJMA301028165HC
9VJMA401398275HG
9VJMA731558550HG
9VJMA300958300HC
9VJMA301028330HC
9VJMA401398550HG
9VJMA731558A10HG
9VJEF300958150HC
9VJEF301028165HC
9VJEF401398275HG
9VJEF731558550HG
9VJEF300958300HC
9VJEF301028330HC
9VJEF401398550HG
9VJEF731558A10HG
9VJAE731558550HG

Reference
9VJAE881898880HG
9VJAE731558A10HG
9VJAE881898A665G
9VJAE731558A155G
9VJAE881898B255G
9VJAD731558550HG
9VJAD881898880HG
9VJAD731558A10HG
9VJAD881898A665G
9VJAD731558A155G
9VJAD881898B255G
9VJAF731558550HG
9VJAF881898880HG
9VJAF731558A10HG
9VJAF881898A665G
9VJAF731558A155G
9VJAF881898B255G
9VJDAA0D398B205G
9VJDFA0D398B205G
9VJBEA0D398B205G
9VJBEA0D398D405G
9VJBEA0D398F005G
9VJBDA0D398B205G
9VJBDA0D398D405G
9VJBDA0D398F005G
9VJBFA0D398B205G
9VJBFA0D398D405G
9VJBFA0D398F005G
9V2CP62800000000
9V2CQ6280000A300
9V2CR62800006000
9V2CP64100000000
9V2CQ6410000B800
9V2CP64600000000
9V2CR64600008000
9V2CP65800000000
9V2CQ65800008000
9V2CR65800008000
9V2CP61001200020
9V2CP6100120A020
9V2EP4320
9V2EP450
9V2EP4500

Reference
9V2EP420
9V2EP71041240020
9V2D6030095
9V2D6030102
9V2D6040139
9V2D6073155
9V2D6088189
9V2D6100439
9V314173155N20
9V314173155AVF
9V314188189M20
9V314188189AVF
9V3142A0439N20
9V3142A0439AVF
9SWR2JRT0302680N
9SWR2JRS0302680N
9H0601252035001
9H06012520350N2
9H06012520350P2
Y8WTZ017010000UN
Y8WHQ0210100EAUQ
Y8WHQ02101000AUQ
Y8WJW021D100GFUQ
Y8WJW021D1000FUQ
Y8WJW021D100GFUS
TNR80E00I300B1K6
TSR80E00I300BBK6
TNR80E00I300S1K6
TSR80E00I300SBK6
Y8WSY060000000U9



En raison de l'évolution technique constante de nos produits, les plans, dessins, photos et caractéristiques repris dans les pages techniques sont communiqués sans engagement et peuvent être modifiés sans préavis



# Manteaux chauffants antigels



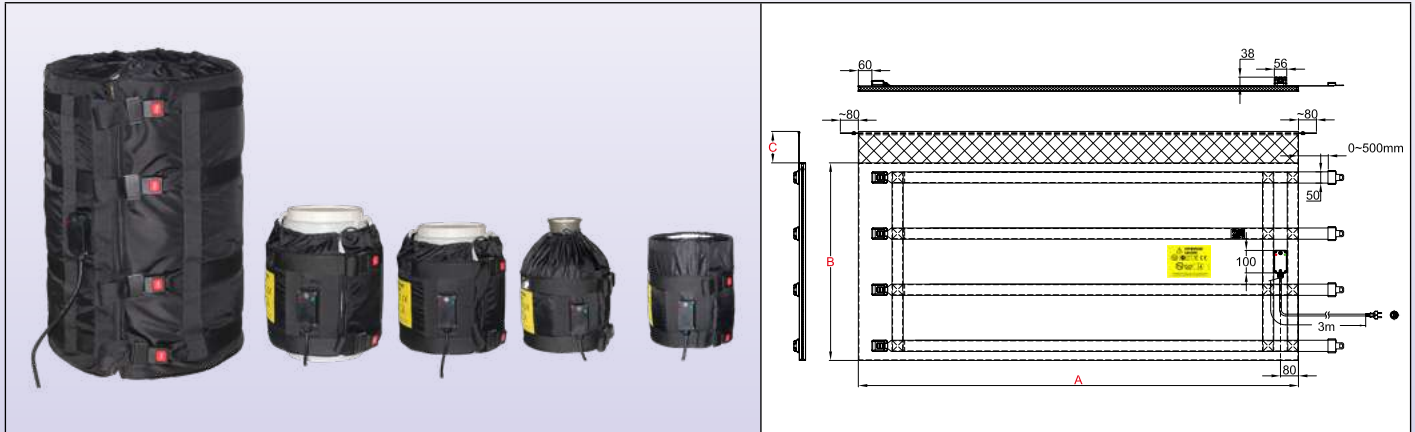
## Consignes de sécurité applicables à tous les manteaux chauffants industriels décrits dans ce catalogue

- Lisez le manuel d'utilisation avant tout usage
- Protégez le circuit d'alimentation par un disjoncteur différentiel de sensibilité 20mA et de puissance adaptée au modèle qui doit y être raccordé.
- Ce circuit d'alimentation doit être réalisé par un électricien qualifié et selon les normes en vigueur. Le circuit de terre doit être conforme et raccordé.
- Le manteau chauffant doit être déconnecté lorsque le récipient est vide.
- Le manteau chauffant doit être déconnecté lors du remplissage du récipient.
- Le manteau chauffant doit être déconnecté pendant son installation ou sa dé-installation.
- Le manteau chauffant doit être stocké dans un endroit sec et à l'abri des rongeurs et autres animaux pendant les périodes où il n'est pas utilisé.
- Dans certaines applications et en particulier lorsqu'un débordement de liquide est possible, il peut être nécessaire de raccorder les récipients métalliques directement sur un conducteur de terre.
- Le manteau chauffant doit être utilisé dans un environnement sec.
- Ne pas couper ou poinçonner sa surface.
- Le récipient doit être en communication avec la pression atmosphérique pour éviter l'augmentation de sa pression interne et son explosion par dilatation ou ébullition des produits qu'il contient. Cette mise à la pression atmosphérique peut par exemple être réalisée en dévissant ou en retirant un bouchon situé dans la partie supérieure du récipient. L'utilisation de capteur de température et/ou de mélangeur utilisant cet orifice supérieur pour leurs fixations ne doit pas obturer entièrement cet orifice.
- Ces appareils ne sont pas adaptés pour un usage extérieur permanent, et doivent être protégés de la pluie, de la poussière et de la condensation.
- Ne pas faire fonctionner au-dessus de la température de sécurité nominale (Cette température dépend du liquide chauffé, et doit être vérifiée avant de brancher l'appareil).
- Utilisez un manteau chauffant adapté à la taille du récipient.
- Le manteau chauffant doit être en contact avec le récipient à chauffer, sans superposer des parties chauffantes. La superposition de deux parties chauffantes double la puissance surfacique et peut provoquer la fusion du manteau chauffant et un départ d'incendie dans les cas les plus graves.
- Positionnez le manteau chauffant afin qu'il soit en contact avec la plus grande surface cylindrique possible du récipient. - Ces appareils ne sont pas adaptés pour une utilisation dans des zones inflammables ou explosives.



# Manteaux chauffants souples antigels pour récipients verre ou plastique

Matière des réservoirs	Température maximale limitée à :	Serrage	Thermostat	Épaisseur d'isolant	Série
Verre, plastique	65°C	Sangles nylon et boucles métal	Incorporé, 5°C à réglage fixe	10mm 20mm	<b>9VJ32</b>



## Caractéristiques principales

Les manteaux chauffants souples sont utilisés pour la protection antigel, le réchauffage, le maintien en température, pour réduire la viscosité ou pour fondre des savons, graisses animales ou végétales, vernis, huiles, produits alimentaires ou chimiques. Cette série de manteaux chauffants souples est la solution la plus performante pour réchauffer des récipients en verre ou en plastique. Ils sont disponibles pour des récipients de 18L/20L (5 US gallons), 23L/25L (6 US gallons), 30L (8 US gallons), 60L (15 US gallons) et 110 litres (30 US gallons). Le manteau couvre la quasi-totalité de la surface et est surmonté d'une collerette souple empêchant le glissement vers le bas. Ils sont réalisables avec deux niveaux de puissance ( $0.05W/cm^2$  et  $0.1W/cm^2$ ) et deux épaisseurs d'isolation (10mm en standard et 20mm en option) permettant de couvrir une utilisation antigel même pour des températures très basses. Voir pour cela la description de cette application dans l'introduction technique. Ils peuvent aussi simplement servir à un maintien en température positive de liquides. Leur température de surface est limitée à 65°C dans cette série pour empêcher la déformation ou la fusion des containers en plastique, ou la rupture des récipients en verre. Lorsqu'ils sont utilisés avec un fond et un couvercle isolant, leur efficacité énergétique peut atteindre 90%.

## Caractéristiques techniques

L'élément chauffant du manteau souple est constitué d'un réseau de fils chauffants isolés silicone et blindés par une tresse métallique, repris sous une housse cousue en tissu polyester enduit PU et Téflon. Un isolant de 10mm d'épaisseur, en mousse de NBR-PVC, résistant à la température, est inséré entre le réseau chauffant et la paroi extérieure. Cette mousse isolante a un coefficient d'isolation ( $\lambda$ ) de  $0,039W/m.K$ , et cela permet de diviser les pertes énergétiques par 3 par rapport aux manteaux isolés laine minérale ou feutre en fibre de carbone de même épaisseur. Des boucles **métalliques** réglables permettent un montage et démontage rapide et un serrage efficace sur le récipient. Leur résistance mécanique est exceptionnelle.

### Housse :

- Face chauffante interne : Tissu polyester enduit Téflon,
- Face externe : Tissu polyester étanche enduit PU.

### Isolation thermique :

Mousse NBR-PVC, à cellules fermées et haute résistance à la température, épaisseur 10mm. Cette épaisseur est choisie pour sa grande flexibilité, importante sur les récipients de petite dimension.

### Élément chauffant :

Fil chauffant isolé silicone avec tresse métallique assurant une protection mécanique contre le poinçonnage et la mise à la terre.

### Régulation de température :

Par thermostat bimétallique à température fixe, ouverture à 9°C, fermeture à 5°C, monté sur le boîtier de raccordement, et **mesurant la température ambiante**. Deux lampes témoins indiquent la présence de tension et la mise en fonction du chauffage. Un limiteur de température est incorporé dans la trame chauffante pour limiter la température de surface à 65°C.

### Câble de raccordement :

Cordon de raccordement isolé caoutchouc, pour environnements industriels,  $3 \times 1mm^2$  longueur 3m, fiche Euro. Fiche UL sur demande.

# Manteaux chauffants souples antigels pour récipients verre ou plastique



## Montage :

Ces manteaux chauffants comportent des sangles nylon munies de boucles ajustables à déverrouillage rapide permettant l'ajustement au diamètre du récipient, et une collerette souple en tissu. Cette collerette souple en tissu, sans isolation thermique, peut servir à maintenir en place un couvercle isolant dans le cas de récipient cylindriques.

## Options :

- Mousse isolante de 20mm pour applications en très basses températures.
- Charge 0.135W/cm<sup>2</sup> pour réchauffage rapide. Voir introduction technique.
- Alimentation 110/115V.
- Cordon d'alimentation avec fiche industrielle 2 pôles + terre 16A CEE (IEC60309)
- Couvercles et fonds isolants : voir les pages des accessoires.

**Conformité aux normes :** Conforme aux normes CE (Marquage CE et certificat TUV : perturbations radio électriques et directive basse tension).

## Références principales (Consultez l'introduction technique pour les durées de chauffage des liquides)

Références*	Isolation (mm)**	Volume, gallons US	Volume, Litres	Dia. (mm ±12 ; Inch ±½")	Hauteur A (mm/inch)	Longueur à plat B (mm/ inch)	Collerette C (mm/ inch)	w/cm <sup>2</sup> (W/in <sup>2</sup> )	Watt	Tension V
9VJ32300958150HC	10	5	18/20	280 (11)	300 (11.8)	950 (37.4)	150 (5.9)	0,05 (0.32)	150	220/240
9VJ32301028165HC	10	6	25/30	280 (11)	300 (11.8)	1020 (40.2)	150 (5.9)	0,05 (0.32)	165	220/240
9VJ32401398275HG	10	15	50/60	410 (16.1)	400 (15.7)	1390 (54.7)	100 (3.9)	0,05 (0.32)	275	220/240
9VJ32731558550HG	10	30	110	460 (18.1)	730 (28.8)	1550 (61)	100 (3.9)	0,05 (0.32)	550	220/240
9VJ32300958300HC	10	5	20/25	280 (11)	300 (11.8)	900 (35.4)	150 (5.9)	0,1 (0.64)	300	220/240
9VJ32301028330HC	10	6	25/30	280 (11)	300 (11.8)	1020 (40.2)	150 (5.9)	0,1 (0.64)	330	220/240
9VJ32401398550HG	10	15	50/60	410 (16.1)	400 (15.7)	1390 (54.7)	100 (3.9)	0,1 (0.64)	550	220/240
9VJ32731558A10HG	10	30	110	460 (18.1)	730 (28.8)	1550 (61)	100 (3.9)	0,1 (0.64)	1100	220/240

\* Pour ces produits avec fiche UL et pas Euro, le 15<sup>ème</sup> caractère de la référence devient X.

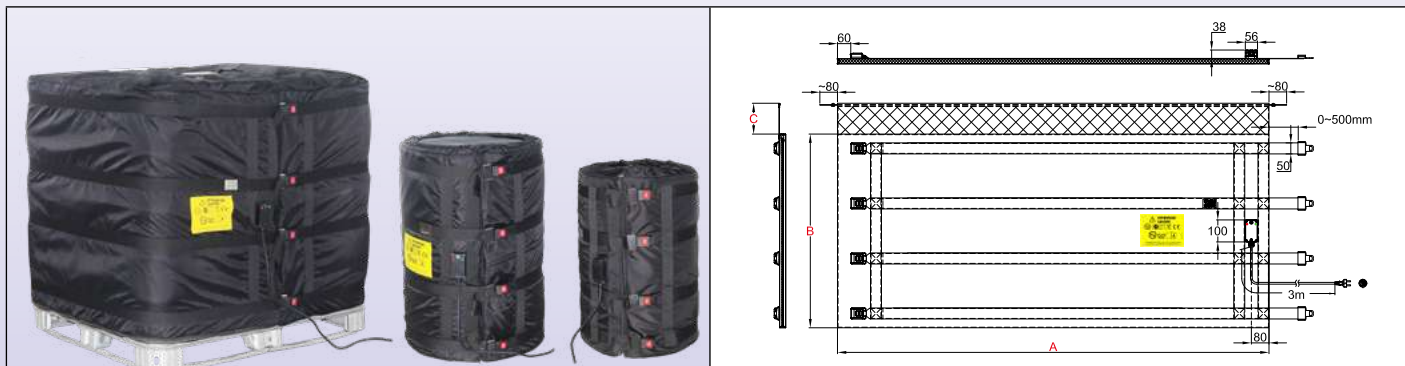
\*\* Version avec isolation de 20mm : remplacez 9VJ3 par 9VJ2.



# Manteaux chauffants souples antigels pour fûts métalliques et containers de 1000 litres



Matière des réservoirs	Température maximale limitée à :	Serrage	Thermostat	Épaisseur d'isolant	Série
Métal ou plastique avec armature	65°C	Sangles nylon et boucles métal	Incorporé, 5°C à réglage fixe	20mm	<b>9VJ22</b>



## Caractéristiques principales

Les manteaux chauffants souples sont utilisés pour la protection antigel, le réchauffage, le maintien en température, pour réduire la viscosité ou pour fondre des savons, graisses animales ou végétales, vernis, huiles, produits alimentaires ou chimiques. Cette série de manteaux chauffants souples est la solution la plus performante pour réchauffer des récipients en métal ou en plastique avec armature externe. Ils sont disponibles pour des récipients de 110L (30 US gallons), 210L (55US gallons) et IBC de 1000 litres. Le manteau couvre la totalité de la surface et est surmonté d'une collerette souple empêchant le glissement vers le bas. Ils sont réalisables avec deux niveaux de puissance (0.05W/cm<sup>2</sup> et 0.1W/cm<sup>2</sup>) et une épaisseur d'isolation de 20mm permettant de couvrir une utilisation antigel même pour des températures très basses. Voir pour cela la description de cette application dans l'introduction technique. Ils peuvent aussi simplement servir à un maintien en température positive de liquides. Leur température de surface est limitée à 65°C. Lorsqu'ils sont utilisés avec un fond et un couvercle isolant, leur efficacité énergétique peut atteindre 90%.

## Caractéristiques techniques

L'élément chauffant du manteau souple est constitué d'un réseau de fils chauffants isolés silicone et blindés par une tresse métallique, repris sous une housse cousue en tissu polyester enduit PU et Téflon. Un isolant de 20mm d'épaisseur, en mousse de NBR-PVC, résistant à la température, est inséré entre le réseau chauffant et la paroi extérieure. Cette mousse isolante a un coefficient d'isolation (Lambda  $\lambda$ ) de 0,039W/m.K, et cela permet de diviser les pertes énergétiques par 3 par rapport aux manteaux isolés laine minérale ou feutre en fibre de carbone de même épaisseur. Quatre boucles **métalliques** réglables permettent un montage et démontage rapide et un serrage efficace sur le récipient. Leur résistance mécanique est exceptionnelle.

### Housse :

- Face chauffante interne : Tissu polyester enduit Téflon.
- Face externe : Tissu polyester étanche enduit PU.

### Isolation thermique :

Mousse NBR-PVC, à cellules fermées et haute résistance à la température, épaisseur 20mm.

### Élément chauffant :

Fil chauffant isolé silicone avec tresse métallique assurant une protection mécanique contre le poinçonnage et la mise à la terre.

### Régulation de température :

Par thermostat bimétallique à température fixe, ouverture à 9°C, fermeture à 5°C, monté sur le boîtier de raccordement, et **mesurant la température ambiante**. Deux lampes témoins indiquent la présence de tension et la mise en fonction du chauffage. Un limiteur de température est incorporé dans la trame chauffante pour limiter la température de surface à 65°C.

### Câble de raccordement :

Cordon de raccordement isolé caoutchouc, pour environnements industriels, 3 x 1mm<sup>2</sup> longueur 3m, (3x1.5mm<sup>2</sup> pour le modèle IBC) fiche Euro. Fiche UL sur demande.

### Montage :

Ces manteaux chauffants comportent des sangles nylon munies de boucles ajustables à déverrouillage rapide permettant l'ajustement au diamètre du récipient, et une collerette souple en tissu sans isolation thermique. Cette collerette souple en tissu peut servir à maintenir en place un couvercle isolant.

# Manteaux chauffants souples antigels pour fûts métalliques et containers de 1000 litres



## Options :

- Charge 0.135W/cm<sup>2</sup> pour réchauffage rapide. (Non disponible pour IBC dans cette version de régulation). Voir introduction technique.
- Alimentation 110/115V.
- Cordon d'alimentation avec fiche industrielle 2 pôles + terre 16A CEE (IEC60309).
- Couvercles et fonds isolants : voir les pages des accessoires.

**Conformité aux normes :** Conforme aux normes CE (Marquage CE et certificat TUV : perturbations radio électriques et directive basse tension).

## Références principales (Consultez l'introduction technique pour les durées de chauffage des liquides)

Références*	Volume, gallons US	Volume, Litres	Dia. (mm ±12 ; Inch ±½")	Hauteur A (mm/inch)	Longueur à plat B (mm/ inch)	Collerette C (mm/ inch)	w/cm <sup>2</sup> (W/in <sup>2</sup> )**	Watt	Tension V
9VJ22731558550HG	30	110	460 (18.1)	730 (28.8)	1550 (61)	100 (3.9)	0,05 (0.32)	550	220/240
9VJ22881898880HG	55	210	585 (23)	880 (34.6)	1890 (74.4)	100 (3.9)	0,05 (0.32)	880	220/240
9VJ22A04398B205G	264	1000	1000 × 1200 (39.4 × 47.3)	1000 (39.4)	4390 (172.8)	100 (3.9)	0,05 (0.32)	2200	220/240
9VJ22731558A10HG	30	110	460 (18.1)	730 (28.8)	1550 (61)	100 (3.9)	0,1 (0.64)	1100	220/240
9VJ22881898A66HG	55	210	585 (23)	880 (34.6)	1890 (74.4)	100 (3.9)	0,1 (0.64)	1660	220/240

\* Pour ces produits avec fiche UL et pas Euro, le 15ème caractère de la référence devient X

\*\* Dans cette version de régulation, le modèle pour IBC n'est pas disponible en 0.1W/cm<sup>2</sup> et 0.135W/cm<sup>2</sup>



# Manteaux chauffants à température de surface fixe non réglable



## Consignes de sécurité applicables à tous les manteaux chauffants industriels décrits dans ce catalogue

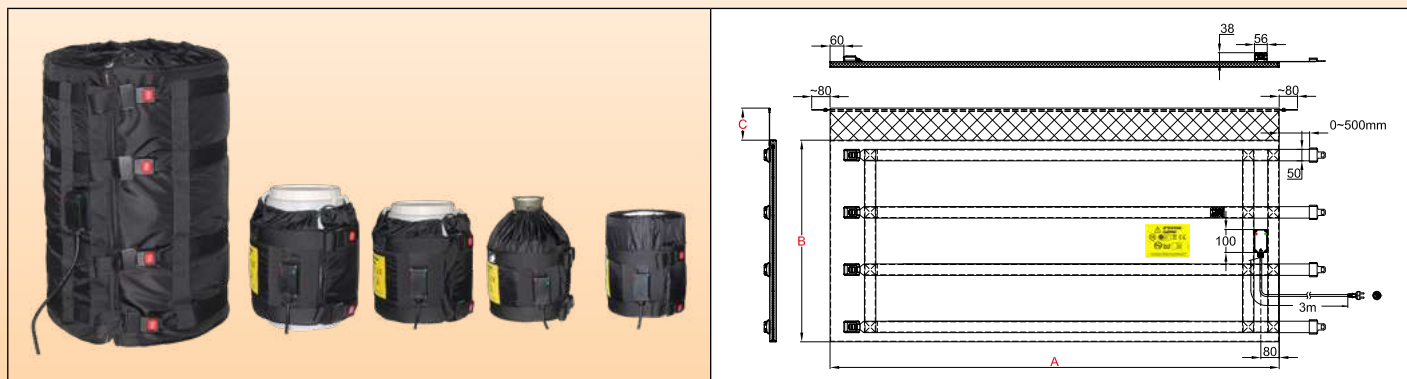
- Lisez le manuel d'utilisation avant tout usage.
- Protégez le circuit d'alimentation par un disjoncteur différentiel de sensibilité 20mA et de puissance adaptée au modèle qui doit y être raccordé.
- Ce circuit d'alimentation doit être réalisé par un électricien qualifié et selon les normes en vigueur. Le circuit de terre doit être conforme et raccordé.
- Le manteau chauffant doit être déconnecté lorsque le récipient est vide.
- Le manteau chauffant doit être déconnecté lors du remplissage du récipient.
- Le manteau chauffant doit être déconnecté pendant son installation ou sa dé-installation.
- Le manteau chauffant doit être stocké dans un endroit sec et à l'abri des rongeurs et autres animaux pendant les périodes où il n'est pas utilisé.
- Dans certaines applications et en particulier lorsqu'un débordement de liquide est possible, il peut être nécessaire de raccorder les récipients métalliques directement sur un conducteur de terre.
- Le manteau chauffant doit être utilisé dans un environnement sec.
- Ne pas couper ou poinçonner sa surface.
- Le récipient doit être en communication avec la pression atmosphérique pour éviter l'augmentation de sa pression interne et son explosion par dilatation ou ébullition des produits qu'il contient. Cette mise à la pression atmosphérique peut par exemple être réalisée en dévissant ou en retirant un bouchon situé dans la partie supérieure du récipient. L'utilisation de capteur de température et/ou de mélangeur utilisant cet orifice supérieur pour leurs fixations ne doit pas obturer entièrement cet orifice.
- Ces appareils ne sont pas adaptés pour un usage extérieur permanent, et doivent être protégés de la pluie, de la poussière et de la condensation.
- Ne pas faire fonctionner au-dessus de la température de sécurité nominale (Cette température dépend du liquide chauffé, et doit être vérifiée avant de brancher l'appareil).
- Utilisez un manteau chauffant adapté à la taille du récipient.
- Le manteau chauffant doit être en contact avec le récipient à chauffer, sans superposer des parties chauffantes. La superposition de deux parties chauffantes double la puissance surfacique et peut provoquer la fusion du manteau chauffant et un départ d'incendie dans les cas les plus graves.
- Positionnez le manteau chauffant afin qu'il soit en contact avec la plus grande surface cylindrique possible du récipient. - Ces appareils ne sont pas adaptés pour une utilisation dans des zones inflammables ou explosives.

# Manteaux chauffants souples à réglage de température fixe pour récipients verre ou plastique



En raison de l'évolution technique constante de nos produits, les plans, dessins, photos et caractéristiques repris dans les pages techniques sont communiqués sans engagement et peuvent être modifiés sans préavis

Matière des réservoirs	Température maximale limitée à :	Serrage	Thermostat	Épaisseur d'isolant	Série
Verre, plastique	65°C	Sangles nylon et boucles métal	Monté en surface, température fixe à 65°C	10mm	<b>9VJV6</b>



## Caractéristiques principales

Cette **version économique** de manteau chauffant souple est utilisée pour le réchauffage, et pour réduire la viscosité ou pour fondre des savons, graisses animales ou végétales, vernis, huiles, produits alimentaires ou chimiques. C'est la solution la plus performante pour réchauffer des récipients en verre ou en plastique. Ces modèles sont disponibles pour des récipients de 18L/20L (5 US gallons), 23L/25L (6 US gallons), 30L (8 US gallons), 60L (15 US gallons) et 110 litres (30 US gallons). Le manteau couvre la quasi-totalité de la surface et est surmonté d'une collerette souple empêchant le glissement vers le bas. Ils sont réalisables avec deux niveaux de puissance (0.05W/cm<sup>2</sup> et 0.1W/cm<sup>2</sup>) et deux épaisseurs d'isolation (10mm en standard et 20mm en option). Leur température de surface est limitée à 65°C dans cette série pour empêcher la déformation ou la fusion des containers en plastique, ou la rupture des récipients en verre. Lorsqu'ils sont utilisés avec un fond et un couvercle isolant, leur efficacité énergétique peut atteindre 90%.

## Caractéristiques techniques

L'élément chauffant du manteau souple est constitué d'un réseau de fils chauffants isolés silicone et blindés par une tresse métallique, repris sous une housse cousue en tissu polyester enduit PU et Téflon. Un isolant en mousse de NBR-PVC, résistant à la température, est inséré entre le réseau chauffant et la paroi extérieure. Cette mousse isolante a un coefficient d'isolation (Lambda  $\lambda$ ) de 0,039W/m.K, et cela permet de diviser les pertes énergétiques par 3 par rapport aux manteaux isolés laine minérale ou feutre en fibre de carbone de même épaisseur. Des boucles **métalliques** réglables permettent un montage et démontage rapide et un serrage efficace sur le récipient. Leur résistance mécanique est exceptionnelle.

### Housse :

- Face chauffante interne : Tissu polyester enduit Téflon.
- Face externe : Tissu polyester étanche enduit PU.

### Isolation thermique :

Mousse NBR-PVC, à cellules fermées et haute résistance à la température, épaisseur 10mm. Cette épaisseur est choisie pour sa grande flexibilité, importante sur les récipients de petite dimension.

### Élément chauffant :

Fil chauffant isolé silicone avec tresse métallique assurant une protection mécanique contre le poinçonnage et la mise à la terre.

### Régulation de température :

Un limiteur de température est incorporé dans la trame chauffante pour limiter la température de surface à 65°C. Deux lampes témoins indiquent la présence de tension et la mise en fonction du chauffage.

**Attention : ces modèles commencent à chauffer dès la mise sous tension.**

### Câble de raccordement :

Cordon de raccordement isolé caoutchouc, pour environnements industriels, 3 × 1mm<sup>2</sup> longueur 3m, fiche Euro. Fiche UL sur demande.

### Montage :

Ces manteaux chauffants comportent des sangles nylon munies de boucles ajustables à déverrouillage rapide permettant l'ajustement au diamètre du récipient, et une collerette souple en tissu. Cette collerette souple en tissu, sans isolation thermique, peut servir à maintenir en place un couvercle isolant dans le cas de récipient cylindriques.

# Manteaux chauffants souples à réglage de température fixe pour récipients verre ou plastique



## Options :

- Charge 0.135W/cm<sup>2</sup> pour réchauffage rapide. Voir introduction technique.
- Alimentation 110/115V.
- Cordon d'alimentation avec fiche industrielle 2 pôles + terre 16A CEE (IEC60309).
- Couvercles et fonds isolants : voir les pages des accessoires.

**Conformité aux normes :** Conforme aux normes CE (Marquage CE et certificat TUV : perturbations radio électriques et directive basse tension).

## Références principales (Consultez l'introduction technique pour les durées de chauffage des liquides)

Références*	Isolation (mm)**	Volume, gallons US	Volume, Litres	Dia. (mm ±12 ; Inch ±½")	Hauteur A (mm/inch)	Longueur à plat B (mm/ inch)	Collerette C (mm/ inch)	w/cm <sup>2</sup> (W/in <sup>2</sup> )	Watt	Tension V
9VJV6300958150HC	10	5	18/20	280 (11)	300 (11.8)	950 (37.4)	150 (5.9)	0,05 (0.32)	150	220/240
9VJV6301028165HC	10	6	25/30	280 (11)	300 (11.8)	1020 (40.2)	150 (5.9)	0,05 (0.32)	165	220/240
9VJV6401398275HG	10	15	50/60	410 (16.1)	400 (15.7)	1390 (54.7)	100 (3.9)	0,05 (0.32)	275	220/240
9VJV6731558550HG	10	30	110	460 (18.1)	730 (28.8)	1550 (61)	100 (3.9)	0,05 (0.32)	550	220/240
9VJV6300958300HC	10	5	20/25	280 (11)	300 (11.8)	900 (35.4)	150 (5.9)	0,1 (0.64)	300	220/240
9VJV6301028330HC	10	6	25/30	280 (11)	300 (11.8)	1020 (40.2)	150 (5.9)	0,1 (0.64)	330	220/240
9VJV6401398550HG	10	15	50/60	410 (16.1)	400 (15.7)	1390 (54.7)	100 (3.9)	0,1 (0.64)	550	220/240
9VJV6731558A10HG	10	30	110	460 (18.1)	730 (28.8)	1550 (61)	100 (3.9)	0,1 (0.64)	1100	220/240

\* Pour ces produits avec fiche UL et pas Euro, le 15<sup>ème</sup> caractère de la référence devient X.

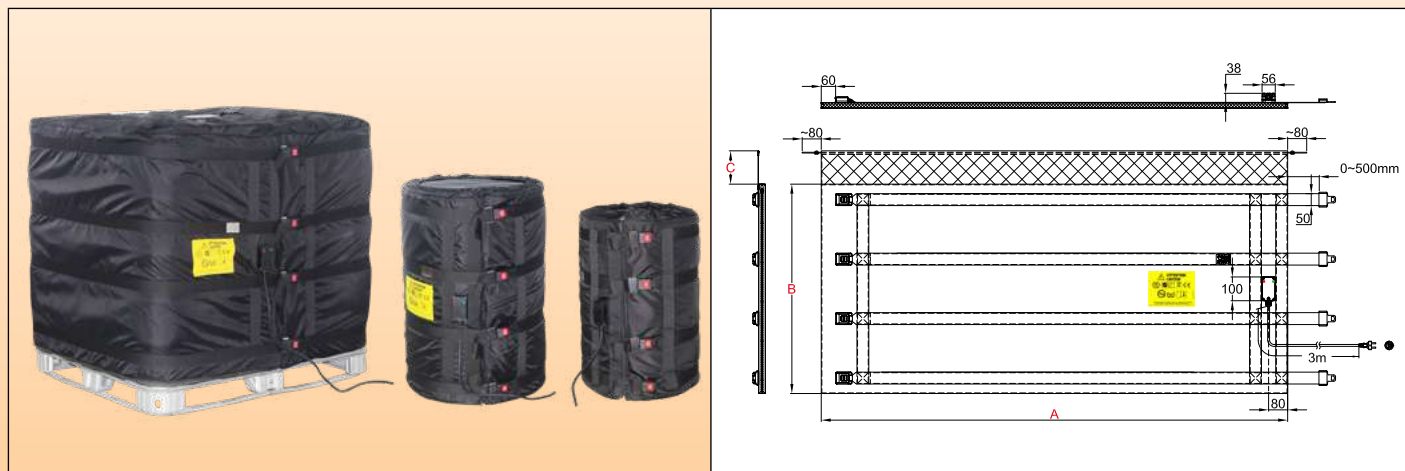
\*\* Version avec isolation de 20mm : remplacez 9VJV6 par 9VJF6.

# Manteaux chauffants souples à réglage de température fixe pour fûts métalliques et containers de 1000 litres



En raison de l'évolution technique constante de nos produits, les plans, dessins, photos et caractéristiques repris dans les pages techniques sont communiqués sans engagement et peuvent être modifiés sans préavis

Matière des réservoirs	Température maximale limitée à :	Serrage	Thermostat	Epaisseur d'isolant	Série
Métal ou plastique avec armature	65°C	Sangles nylon et boucles métal	Monté en surface, température fixe à 65°C	20mm	<b>9VJF6</b>



## Caractéristiques principales

Cette **version économique** de manteau chauffant souple est utilisée pour le réchauffage, et pour réduire la viscosité ou pour fondre des savons, graisses animales ou végétales, vernis, huiles, produits alimentaires ou chimiques. Ils sont disponibles pour des récipients de 110L (30 US gallons), 210L (55US gallons) et IBC de 1000 litres. Le manteau couvre la totalité de la surface et est surmonté d'une collerette souple empêchant le glissement vers le bas. Ils sont réalisables avec deux niveaux de puissance ( $0.05W/cm^2$  et  $0.1W/cm^2$ ) et une épaisseur d'isolation de 20mm. Leur température de surface est limitée à 65°C. Lorsqu'ils sont utilisés avec un fond et un couvercle isolant, leur efficacité énergétique peut atteindre 90%.

## Caractéristiques techniques

L'élément chauffant du manteau souple est constitué d'un réseau de fils chauffants isolés silicone et blindés par une tresse métallique, repris sous une housse cousue en tissu polyester enduit PU et Téflon. Un isolant de 20mm d'épaisseur, en mousse de NBR-PVC, résistant à la température, est inséré entre le réseau chauffant et la paroi extérieure. Cette mousse isolante a un coefficient d'isolation ( $\lambda$ ) de  $0,039W/m.K$ , et cela permet de diviser les pertes énergétiques par 3 par rapport aux manteaux isolés laine minérale ou feutre en fibre de carbone de même épaisseur. Quatre boucles **métalliques** réglables permettent un montage et démontage rapide et un serrage efficace sur le récipient. Leur résistance mécanique est exceptionnelle.

### Housse :

- Face chauffante interne : Tissu polyester enduit Téflon.
- Face externe : Tissu polyester étanche enduit PU.

### Isolation thermique :

Mousse NBR-PVC, à cellules fermées et haute résistance à la température, épaisseur 20mm.

### Elément chauffant :

Fil chauffant isolé silicone avec tresse métallique assurant une protection mécanique contre le poinçonnage et la mise à la terre.

### Régulation de température :

Un limiteur de température est incorporé dans la trame chauffante pour limiter la température de surface à 65°C. Deux lampes témoins indiquent la présence de tension et la mise en fonction du chauffage.

**Attention : ces modèles commencent à chauffer dès la mise sous tension.**

### Câble de raccordement :

Cordon de raccordement isolé caoutchouc, pour environnements industriels,  $3 \times 1mm^2$  longueur 3m, ( $3 \times 1.5mm^2$  pour le modèle IBC) fiche Euro. Fiche UL sur demande.

### Montage :

Ces manteaux chauffants comportent des sangles nylon munies de boucles ajustables à déverrouillage rapide permettant l'ajustement au diamètre du récipient, et une collerette souple en tissu sans isolation thermique. Cette collerette souple en tissu peut servir à maintenir en place un couvercle isolant.

# Manteaux chauffants souples à réglage de température fixe pour fûts métalliques et containers de 1000 litres



## Options :

- Charge 0.135W/cm<sup>2</sup> pour réchauffage rapide. (Non disponible pour IBC dans cette version de régulation). Voir introduction technique.
- Alimentation 110/115V
- Cordon d'alimentation avec fiche industrielle 2 pôles + terre 16A CEE (IEC60309).
- Couvercles et fonds isolants : voir les pages des accessoires.

**Conformité aux normes :** Conforme aux normes CE (Marquage CE et certificat TUV : perturbations radio électriques et directive basse tension).

## Références principales (Consultez l'introduction technique pour les durées de chauffage des liquides)

Références*	Volume, gallons US	Volume, Litres	Dia. (mm ±12 ; Inch ±½")	Hauteur A (mm/inch)	Longueur à plat B (mm/ inch)	Collerette C (mm/ inch)	w/cm <sup>2</sup> (W/in <sup>2</sup> )**	Watt	Tension V
9VJF6731558550HG	30	110	460 (18.1)	730 (28.8)	1550 (61)	100 (3.9)	0,05 (0.32)	550	220/240
9VJF6881898880HG	55	210	585 (23)	880 (34.6)	1890 (74.4)	100 (3.9)	0,05 (0.32)	880	220/240
9VJF6A0D398B205G	264	1000	1000 × 1200 (39.4 × 47.3)	1000 (39.4)	4390 (172.8)	100 (3.9)	0,05 (0.32)	2200	220/240
9VJF6731558A10HG	30	110	460 (18.1)	880 (34.6)	1550 (61)	100 (3.9)	0,1 (0.64)	1100	220/240
9VJF6881898550HG	55	210	585 (23)	1000 (39.4)	1890 (74.4)	100 (3.9)	0,1 (0.64)	1660	220/240

\* Pour ces produits avec fiche UL et pas Euro, le 15<sup>ème</sup> caractère de la référence devient X.

\*\* Dans cette version de régulation, le modèle pour IBC n'est pas disponible en 0.1W/cm<sup>2</sup> et 0.135W/cm<sup>2</sup>.





# Manteaux chauffants à thermostat électronique réglable pour réchauffage de petits récipients en plastique ou en verre



## Consignes de sécurité applicables à tous les manteaux chauffants industriels décrits dans ce catalogue

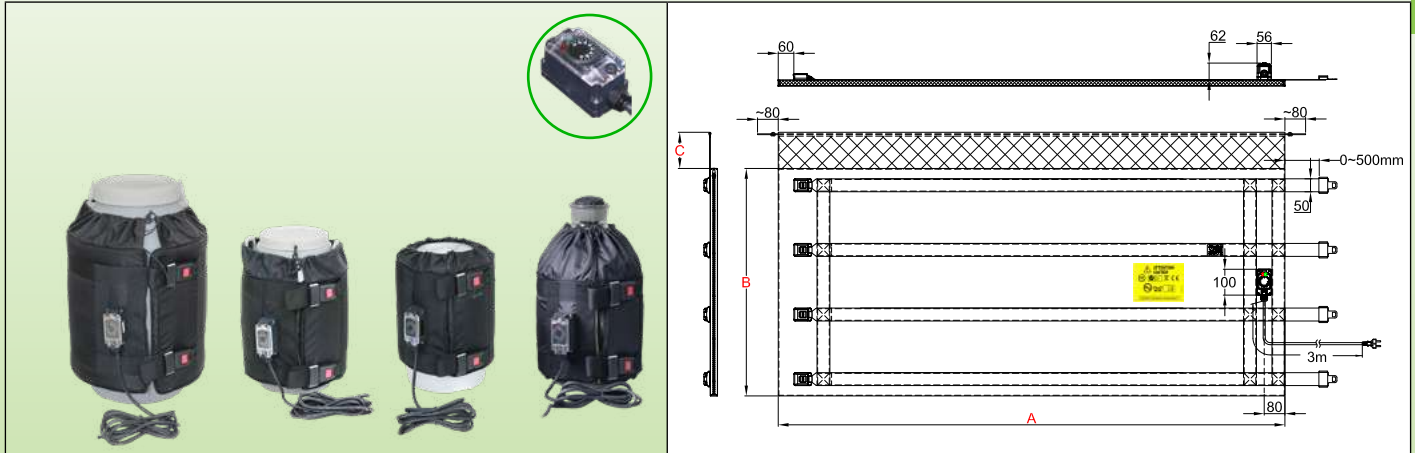
- Lisez le manuel d'utilisation avant tout usage
- Protégez le circuit d'alimentation par un disjoncteur différentiel de sensibilité 20mA et de puissance adaptée au modèle qui doit y être raccordé.
- Ce circuit d'alimentation doit être réalisé par un électricien qualifié et selon les normes en vigueur. Le circuit de terre doit être conforme et raccordé.
- Le manteau chauffant doit être déconnecté lorsque le récipient est vide.
- Le manteau chauffant doit être déconnecté lors du remplissage du récipient.
- Le manteau chauffant doit être déconnecté pendant son installation ou sa dé-installation.
- Le manteau chauffant doit être stocké dans un endroit sec et à l'abri des rongeurs et autres animaux pendant les périodes où il n'est pas utilisé.
- Dans certaines applications et en particulier lorsqu'un débordement de liquide est possible, il peut être nécessaire de raccorder les récipients métalliques directement sur un conducteur de terre.
- Le manteau chauffant doit être utilisé dans un environnement sec.
- Ne pas couper ou poinçonner sa surface.
- Le récipient doit être en communication avec la pression atmosphérique pour éviter l'augmentation de sa pression interne et son explosion par dilatation ou ébullition des produits qu'il contient. Cette mise à la pression atmosphérique peut par exemple être réalisée en dévissant ou en retirant un bouchon situé dans la partie supérieure du récipient. L'utilisation de capteur de température et/ou de mélangeur utilisant cet orifice supérieur pour leurs fixations ne doit pas obturer entièrement cet orifice.
- Ces appareils ne sont pas adaptés pour un usage extérieur permanent, et doivent être protégés de la pluie, de la poussière et de la condensation.
- Ne pas faire fonctionner au-dessus de la température de sécurité nominale (Cette température dépend du liquide chauffé, et doit être vérifiée avant de brancher l'appareil).
- Utilisez un manteau chauffant adapté à la taille du récipient.
- Le manteau chauffant doit être en contact avec le récipient à chauffer, sans superposer des parties chauffantes. La superposition de deux parties chauffantes double la puissance surfacique et peut provoquer la fusion du manteau chauffant et un départ d'incendie dans les cas les plus graves.
- Positionnez le manteau chauffant afin qu'il soit en contact avec la plus grande surface cylindrique possible du récipient. - Ces appareils ne sont pas adaptés pour une utilisation dans des zones inflammables ou explosives.

# Manteaux chauffants souples avec thermostat électronique réglable **monté en surface**, pour récipients verre ou plastique



En raison de l'évolution technique constante de nos produits, les plans, dessins, photos et caractéristiques repris dans les pages techniques sont communiqués sans engagement et peuvent être modifiés sans préavis

Matière des réservoirs	Température maximale limitée à :	Serrage	Thermostat	Epaisseur d'isolant	Série
Verre, plastique	65°C	Sangles nylon et boucles métal	Electronique, réglable de 4 à 40°C par manette	10mm (20mm)	<b>9VJMA</b>



## Caractéristiques principales

Grâce à son thermostat électronique réglable miniature, ces manteaux chauffants souples sont utilisés pour la protection antigel, le réchauffage, le maintien en température, pour réduire la viscosité ou pour fondre des savons, graisses animales ou végétales, vernis, huiles, produits alimentaires ou chimiques. Cette série de manteaux chauffants souples est la solution la plus universelle pour réchauffer et maintenir à une température choisie des récipients en verre ou en plastique. Ils sont disponibles pour des récipients de 18L/20L (5 US gallons), 23L/25L (6 US gallons), 30L (8 US gallons), 60L (15 US gallons) et 110 litres (30 US gallons). Le manteau couvre la quasi-totalité de la surface et est surmonté d'une collerette souple empêchant le glissement vers le bas. Ils sont réalisables avec deux niveaux de puissance (0.05W/cm<sup>2</sup> et 0.1W/cm<sup>2</sup>) et deux épaisseurs d'isolation (10mm en standard et 20mm en option) permettant de couvrir une utilisation antigel même pour des températures très basses. Voir pour cela la description de cette application dans l'introduction technique. Ils peuvent aussi simplement servir à un maintien en température positive de liquides. Leur température de surface est limitée à 65°C dans cette série pour empêcher la déformation ou la fusion des containers en plastique, ou la rupture des récipients en verre. Lorsqu'ils sont utilisés avec un fond et un couvercle isolant, leur efficacité énergétique peut atteindre 90%.

## Caractéristiques techniques

L'élément chauffant du manteau souple est constitué d'un réseau de fils chauffants isolés silicone et blindés par une tresse métallique, repris sous une housse cousue en tissu polyester enduit PU et Téflon. Un isolant de 10mm d'épaisseur, en mousse de NBR-PVC, résistant à la température, est inséré entre le réseau chauffant et la paroi extérieure. Cette mousse isolante a un coefficient d'isolation (Lambda  $\lambda$ ) de 0,039W/m.K, et cela permet de diviser les pertes énergétiques par 3 par rapport aux manteaux isolés laine minérale ou feutre en fibre de carbone de même épaisseur. Des boucles métalliques réglables permettent un montage et démontage rapide et un serrage efficace sur le récipient. Leur résistance mécanique est exceptionnelle.

### Housse :

- Face chauffante interne : Tissu polyester enduit Téflon,
- Face externe : Tissu polyester étanche enduit PU.

### Isolation thermique :

Mousse NBR-PVC, à cellules fermées et haute résistance à la température, épaisseur 10mm. Cette épaisseur est choisie pour sa grande flexibilité, importante sur les récipients de petite dimension.

### Élément chauffant :

Fil chauffant isolé silicone avec tresse métallique assurant une protection mécanique contre le poinçonnage et la mise à la terre.

### Régulation de température :

Par thermostat électronique réglable de 4 à 40°C situé dans un boîtier étanche monté sur la surface externe du manteau chauffant. Il régule la température grâce à une sonde à thermistance placée sur la surface interne de la paroi en contact avec le récipient. Cette sonde comporte une boucle anticipatrice évitant la surchauffe. Deux lampes témoins indiquent la présence de tension et la mise en fonction du chauffage. Un limiteur de température est incorporé dans la trame chauffante pour limiter la température de surface à 65°C.

# Manteaux chauffants souples avec thermostat électronique réglable **monté en surface**, pour récipients verre ou plastique



## Câble de raccordement :

Cordon de raccordement isolé caoutchouc, pour environnements industriels, 3 × 1mm<sup>2</sup> longueur 3m, fiche Euro. Fiche UL sur demande.

## Montage :

Ces manteaux chauffants comportent des sangles nylon munies de boucles ajustables à déverrouillage rapide permettant l'ajustement au diamètre du récipient, et une collerette souple en tissu. Cette collerette souple en tissu, sans isolation thermique, peut servir à maintenir en place un couvercle isolant dans le cas de récipient cylindriques.

## Options :

- Plage de réglage du thermostat électronique de -40+40°C.
- Mousse isolante de 20mm pour applications en très basses températures.
- Charge 0.135W/cm<sup>2</sup> pour réchauffage rapide. Voir introduction technique.
- Alimentation 110/115V.
- Cordon d'alimentation avec fiche industrielle 2 pôles + terre 16A CEE (IEC60309).
- Couvercles et fonds isolants : voir les pages des accessoires.

**Conformité aux normes :** Conforme aux normes CE (Marquage CE et certificat TUV : perturbations radio électriques et directive basse tension).

## Références principales (Consultez l'introduction technique pour les durées de chauffage des liquides)

Références*	Isolation (mm)**	Volume, gallons US	Volume, Litres	Dia. (mm ±12 ; Inch ±½")	Hauteur A (mm/inch)	Longueur à plat B (mm/ inch)	Collerette C (mm/ inch)	w/cm <sup>2</sup> (W/in <sup>2</sup> )	Watt	Tension V
9VJMA300958150HC	10	5	18/20	280 (11)	300 (11.8)	950 (37.4)	150 (5.9)	0,05 (0.32)	150	220/240
9VJMA301028165HC	10	6	25/30	280 (11)	300 (11.8)	1020 (40.2)	150 (5.9)	0,05 (0.32)	165	220/240
9VJMA401398275HG	10	15	50/60	410 (16.1)	400 (15.7)	1390 (54.7)	100 (3.9)	0,05 (0.32)	275	220/240
9VJMA731558550HG	10	30	110	460 (18.1)	730 (28.8)	1550 (61)	100 (3.9)	0,05 (0.32)	550	220/240
9VJMA300958300HC	10	5	20/25	280 (11)	300 (11.8)	900 (35.4)	150 (5.9)	0,1 (0.64)	300	220/240
9VJMA301028330HC	10	6	25/30	280 (11)	300 (11.8)	1020 (40.2)	150 (5.9)	0,1 (0.64)	330	220/240
9VJMA401398550HG	10	15	50/60	410 (16.1)	400 (15.7)	1390 (54.7)	100 (3.9)	0,1 (0.64)	550	220/240
9VJMA731558A10HG	10	30	110	460 (18.1)	730 (28.8)	1550 (61)	100 (3.9)	0,1 (0.64)	1100	220/240

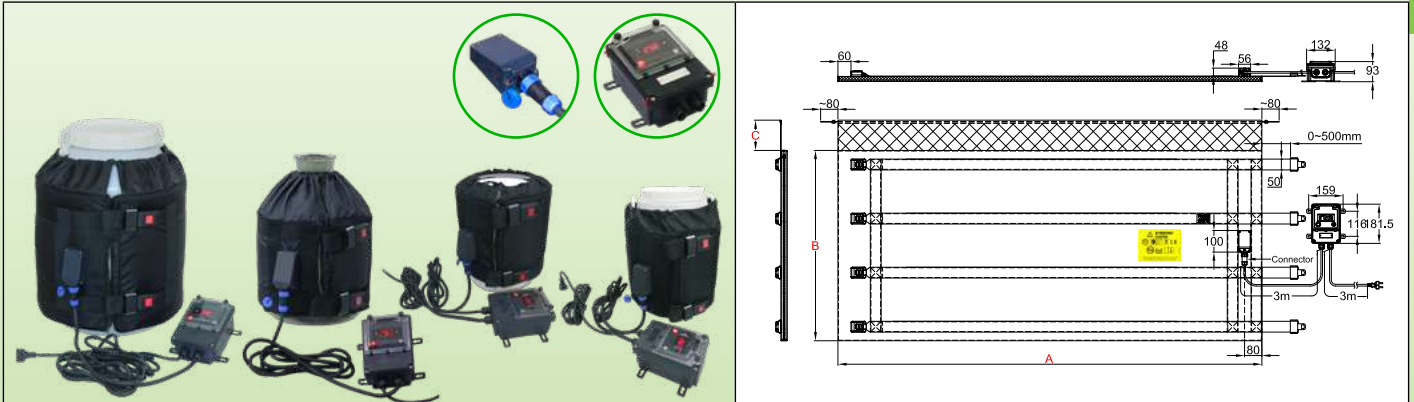
\* Pour ces produits avec fiche UL et pas Euro, le 15<sup>ème</sup> caractère de la référence devient X

\*\* Version avec isolation de 20mm : remplacez 9VJMA par 9VJEA

# Manteaux chauffants souples avec régulateur électronique digital à distance pour récipients verre ou plastique



Matière des réservoirs	Température maximale limitée à :	Serrage	Thermostat	Epaisseur d'isolant	Série
Métal ou plastique avec armature	135°C	Sangles nylon et boucles métal	Affichage numérique, à distance	20mm	<b>9VJEF</b>



## Caractéristiques principales

Grâce à son thermostat électronique digital, ces manteaux chauffants souples sont utilisés pour la protection antigel, le réchauffage, le maintien en température, pour réduire la viscosité ou pour fondre des savons, graisses animales ou végétales, vernis, huiles, produits alimentaires ou chimiques. Cette série de manteaux chauffants souples est la solution la plus professionnelle pour réchauffer et maintenir à une température choisie des récipients en verre ou en plastique.

Le montage mural du boîtier de contrôle, ainsi que le connecteur rapide assurant le raccordement de ce boîtier sur le manteau chauffant facilitent une utilisation industrielle à poste fixe en ligne de production. Ils sont disponibles pour des récipients de 18L/20L (5 US gallons), 23L/25L (6 US gallons), 30L (8 US gallons), 60L (15 US gallons) et 110 litres (30 US gallons). Le manteau couvre la quasi-totalité de la surface et est surmonté d'une collerette souple empêchant le glissement vers le bas. Ils sont réalisables avec deux niveaux de puissance (0.05W/cm<sup>2</sup> et 0.1W/cm<sup>2</sup>) et une épaisseur d'isolation de 20mm permettant de couvrir une utilisation antigel même pour des températures très basses. Voir pour cela la description de cette application dans l'introduction technique. Ils peuvent aussi simplement servir à un maintien en température positive de liquides. Leur température de surface est limitée à 65°C dans cette série pour empêcher la déformation ou la fusion des containers en plastique, ou la rupture des récipients en verre. Lorsqu'ils sont utilisés avec un fond et un couvercle isolant, leur efficacité énergétique peut atteindre 90%.

## Caractéristiques techniques

L'élément chauffant du manteau souple est constitué d'un réseau de fils chauffants isolés silicone et blindés par une tresse métallique, repris sous une housse cousue en tissu polyester enduit PU et Téflon. Un isolant de 20mm d'épaisseur, en mousse de NBR-PVC, résistant à la température, est inséré entre le réseau chauffant et la paroi extérieure. Cette mousse isolante a un coefficient d'isolation (Lambda  $\lambda$ ) de 0,039W/m.K, et cela permet de diviser les pertes énergétiques par 3 par rapport aux manteaux isolés laine minérale ou feutre en fibre de carbone de même épaisseur. Des boucles métalliques réglables permettent un montage et démontage rapide et un serrage efficace sur le récipient. Leur résistance mécanique est exceptionnelle.

### Housse :

- Face chauffante interne : Tissu polyester enduit Téflon,
- Face externe : Tissu polyester étanche enduit PU.

### Isolation thermique :

Mousse NBR-PVC, à cellules fermées et haute résistance à la température, épaisseur 20mm.

### Élément chauffant :

Fil chauffant isolé silicone avec tresse métallique assurant une protection mécanique contre le poinçonnage et la mise à la terre.

### Régulation de température :

Par régulateur électronique à affichage digital, action tout ou rien, sortie relais, situé dans un boîtier étanche indépendant, prévu pour une fixation murale. Il est raccordé à la couverture chauffante par un câble muni d'un connecteur rapide étanche à 5 broches, facilitant la connexion et la déconnexion avec le manteau chauffant. Il régule la température grâce à une sonde à thermistance placée sur la surface interne de la paroi en contact avec le récipient. Cette sonde comporte une boucle anticipatrice évitant la surchauffe. Un limiteur de température est incorporé dans la trame chauffante pour limiter la température de surface à 65°C.

# Manteaux chauffants souples avec régulateur électronique digital à distance pour récipients verre ou plastique



## Câble de raccordement :

Cordon de raccordement isolé caoutchouc, pour environnements industriels, 3 × 1mm<sup>2</sup> longueur 3m, fiche Euro. Fiche UL sur demande.

## Montage :

Ces manteaux chauffants comportent des sangles nylon munies de boucles ajustables à déverrouillage rapide permettant l'ajustement au diamètre du récipient, et une collerette souple en tissu sans isolation thermique. Cette collerette souple en tissu peut servir à maintenir en place un couvercle isolant.

## Options :

- Charge 0.135W/cm<sup>2</sup> pour réchauffage rapide. Voir introduction technique.
- Alimentation 110/115V.
- Cordon d'alimentation avec fiche industrielle 2 pôles + terre 16A CEE (IEC60309)
- Couvercles et fonds isolants : voir les pages des accessoires.

**Conformité aux normes :** Conforme aux normes CE (Marquage CE et certificat TUV : perturbations radio électriques et directive basse tension).

## Références principales (Consultez l'introduction technique pour les durées de chauffage des liquides)

Références*	Isolation (mm)**	Volume, gallons US	Volume, Litres	Dia. (mm ±12 ; Inch ±½")	Hauteur A (mm/inch)	Longueur à plat B (mm/ inch)	Collerette C (mm/ inch)	w/cm <sup>2</sup> (W/in <sup>2</sup> )	Watt	Tension V
9VJEF300958150HC	20	5	18/20	280 (11)	300 (11.8)	950 (37.4)	150 (5.9)	0,05 (0.32)	150	220/240
9VJEF301028165HC	20	6	25/30	280 (11)	300 (11.8)	1020 (40.2)	150 (5.9)	0,05 (0.32)	165	220/240
9VJEF401398275HG	20	15	50/60	410 (16.1)	400 (15.7)	1390 (54.7)	100 (3.9)	0,05 (0.32)	275	220/240
9VJEF731558550HG	20	30	110	460 (18.1)	730 (28.8)	1550 (61)	100 (3.9)	0,05 (0.32)	550	220/240
9VJEF300958300HC	20	5	20/25	280 (11)	300 (11.8)	900 (35.4)	150 (5.9)	0,1 (0.64)	300	220/240
9VJEF301028330HC	20	6	25/30	280 (11)	300 (11.8)	1020 (40.2)	150 (5.9)	0,1 (0.64)	330	220/240
9VJEF401398550HG	20	15	50/60	410 (16.1)	400 (15.7)	1390 (54.7)	100 (3.9)	0,1 (0.64)	550	220/240
9VJEF731558A10HG	10	30	110	460 (18.1)	730 (28.8)	1550 (61)	100 (3.9)	0,1 (0.64)	1100	220/240

\*Pour ces produits avec fiche UL et pas Euro, le 15<sup>ème</sup> caractère de la référence devient X



# Manteaux chauffants à thermostat électronique réglable pour réchauffage de récipients métalliques



## Consignes de sécurité applicables à tous les manteaux chauffants industriels décrits dans ce catalogue

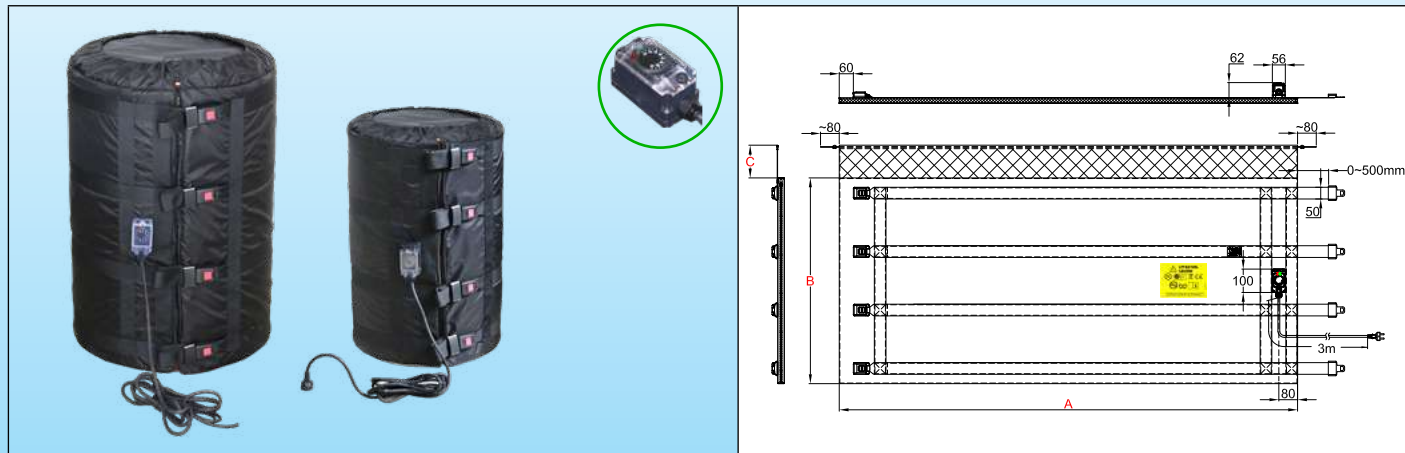
- Lisez le manuel d'utilisation avant tout usage
- Protégez le circuit d'alimentation par un disjoncteur différentiel de sensibilité 20mA et de puissance adaptée au modèle qui doit y être raccordé.
- Ce circuit d'alimentation doit être réalisé par un électricien qualifié et selon les normes en vigueur. Le circuit de terre doit être conforme et raccordé.
- Le manteau chauffant doit être déconnecté lorsque le récipient est vide.
- Le manteau chauffant doit être déconnecté lors du remplissage du récipient.
- Le manteau chauffant doit être déconnecté pendant son installation ou sa dé-installation.
- Le manteau chauffant doit être stocké dans un endroit sec et à l'abri des rongeurs et autres animaux pendant les périodes où il n'est pas utilisé.
- Dans certaines applications et en particulier lorsqu'un débordement de liquide est possible, il peut être nécessaire de raccorder les récipients métalliques directement sur un conducteur de terre.
- Le manteau chauffant doit être utilisé dans un environnement sec.
- Ne pas couper ou poinçonner sa surface
- Le récipient doit être en communication avec la pression atmosphérique pour éviter l'augmentation de sa pression interne et son explosion par dilatation ou ébullition des produits qu'il contient. Cette mise à la pression atmosphérique peut par exemple être réalisée en dévissant ou en retirant un bouchon situé dans la partie supérieure du récipient. L'utilisation de capteur de température et/ou de mélangeur utilisant cet orifice supérieur pour leurs fixations ne doit pas obturer entièrement cet orifice.
- Ces appareils ne sont pas adaptés pour un usage extérieur permanent, et doivent être protégés de la pluie, de la poussière et de la condensation.
- Ne pas faire fonctionner au-dessus de la température de sécurité nominale (Cette température dépend du liquide chauffé, et doit être vérifiée avant de brancher l'appareil).
- Utilisez un manteau chauffant adapté à la taille du récipient
- Le manteau chauffant doit être en contact avec le récipient à chauffer, sans superposer des parties chauffantes. La superposition de deux parties chauffantes double la puissance surfacique et peut provoquer la fusion du manteau chauffant et un départ d'incendie dans les cas les plus graves.
- Positionnez le manteau chauffant afin qu'il soit en contact avec la plus grande surface cylindrique possible du récipient. - Ces appareils ne sont pas adaptés pour une utilisation dans des zones inflammables ou explosives.



# Manteaux chauffants souples avec thermostat électronique réglable de 20 à 125°C monté en surface, pour récipients métalliques



Matière des réservoirs	Température maximale limitée à :	Serrage	Thermostat	Epaisseur d'isolant	Série
Métal	135°C	Sangles nylon et boucles métal	Electronique, réglable de 20 à 125°C par manette	20mm	<b>9VJAE</b>



## Caractéristiques principales

Grâce à son thermostat électronique miniature, réglable par manette de 20 à 125°C, cette série de manteaux chauffants souples est utilisée pour la protection antigel, le réchauffage, le maintien en température, pour réduire la viscosité ou pour fondre des savons, graisses animales ou végétales, vernis, huiles, produits alimentaires ou chimiques. Cette série de manteaux chauffants souples est la solution la plus universelle, avec un régulateur de température économique, pour réchauffer et maintenir à une température choisie des récipients en métal. Ils sont disponibles pour des récipients de 110L (30 US gallons) et 210L (55US gallons). Le manteau couvre la totalité de la surface et est surmonté d'une collerette souple empêchant le glissement vers le bas. Ils sont réalisables avec trois niveaux de puissance : 0.05W/cm<sup>2</sup>, pour des températures jusqu'à 50°C, 0.1W/cm<sup>2</sup> pour des températures jusqu'à 80°C et 0.135W/cm<sup>2</sup> pour des températures jusqu'à 110°C). Son isolation a 20mm d'épaisseur. Leur température de surface est limitée à 135°. Lorsqu'ils sont utilisés avec un fond et un couvercle isolant, leur efficacité énergétique peut atteindre 90%.

## Caractéristiques techniques

L'élément chauffant du manteau souple est constitué d'un réseau de fils chauffants isolés silicone et blindés par une tresse métallique, repris sous une housse cousue en tissu polyester enduit PU et Téflon. Un isolant de 20mm d'épaisseur, en mousse de NBR-PVC, résistant à la température, est inséré entre le réseau chauffant et la paroi extérieure. Cette mousse isolante a un coefficient d'isolation (Lambda  $\lambda$ ) de 0,039W/m.K, et cela permet de diviser les pertes énergétiques par 3 par rapport aux manteaux isolés laine minérale ou feutre en fibre de carbone de même épaisseur. Des boucles métalliques réglables permettent un montage et démontage rapide et un serrage efficace sur le récipient. Leur résistance mécanique est exceptionnelle.

### Housse :

- Face chauffante interne : Tissu polyester enduit Téflon,
- Face externe : Tissu polyester étanche enduit PU.

### Isolation thermique :

Mousse NBR-PVC, à cellules fermées et haute résistance à la température, épaisseur 20mm.

### Élément chauffant :

Fil chauffant isolé silicone avec tresse métallique assurant une protection mécanique contre le poinçonnage et la mise à la terre.

### Régulation de température :

Par thermostat électronique réglable de 20 à 125°C situé dans un boîtier étanche monté sur la surface externe du manteau chauffant. Il régule la température grâce à une sonde à thermistance placée sur la surface interne de la paroi en contact avec le récipient. Cette sonde comporte une boucle anticipatrice évitant la surchauffe. Un limiteur de température est incorporé dans la trame chauffante pour limiter la température de surface à 135°C.

### Câble de raccordement :

Cordon de raccordement isolé caoutchouc, pour environnements industriels, 3 x 1mm<sup>2</sup> ou 3 x 1.5mm<sup>2</sup> (selon la puissance), longueur 3m, fiche Euro. Fiche UL sur demande.

# Manteaux chauffants souples avec **thermostat électronique réglable de 20 à 125°C monté en surface**, pour récipients métalliques



## Montage :

Ces manteaux chauffants comportent des sangles nylon munies de boucles ajustables à déverrouillage rapide permettant l'ajustement au diamètre du récipient, et une collerette souple en tissu. Cette collerette souple en tissu, sans isolation thermique, peut servir à maintenir en place un couvercle isolant dans le cas de récipient cylindriques.

## Options :

- Plage de réglage du thermostat électronique de -40+40°C, 4-40°C, 30-90°C, 30-110°C
- Alimentation 110/115V
- Cordon d'alimentation avec fiche industrielle 2 pôles + terre 16A CEE (IEC60309).
- Couvercles et fonds isolants : voir les pages des accessoires.

**Conformité aux normes :** Conforme aux normes CE (Marquage CE et certificat TUV : perturbations radio électriques et directive basse tension)

## Références principales (Consultez l'introduction technique pour les durées de chauffage des liquides)

Références*	Volume, gallons US	Volume, Litres	Dia. (mm ±12 ; Inch ±½")	Hauteur A (mm/inch)	Longueur à plat B (mm/ inch)	Collerette C (mm/ inch)	w/cm <sup>2</sup> (W/in <sup>2</sup> )**	Temp. maxi. °C	Watt	Tension V
9VJAE731558550HG	30	110	460 (18.1)	730 (28.8)	1550 (61)	100 (3.9)	0,05 (0.32)	50	550	220/240
9VJAE881898880HG	55	210	585 (23)	880 (34.6)	1890 (74.4)	100 (3.9)	0,05 (0.32)	50	880	220/240
9VJAE731558A10HG	30	110	460 (18.1)	880 (34.6)	1550 (61)	100 (3.9)	0,1 (0.64)	80	1100	220/240
9VJAE881898A665G	55	210	460 (18.1)	1000 (39.4)	1890 (74.4)	100 (3.9)	0,1 (0.64)	80	1660	220/240
9VJAE731558A155G	30	110	460 (18.1)	880 (34.6)	1550 (61)	100 (3.9)	0,135 (0.86)	110	1500	220/240
9VJAE881898B255G	55	210	460 (18.1)	1000 (39.4)	1890 (74.4)	100 (3.9)	0,135 (0.86)	110	2250	220/240

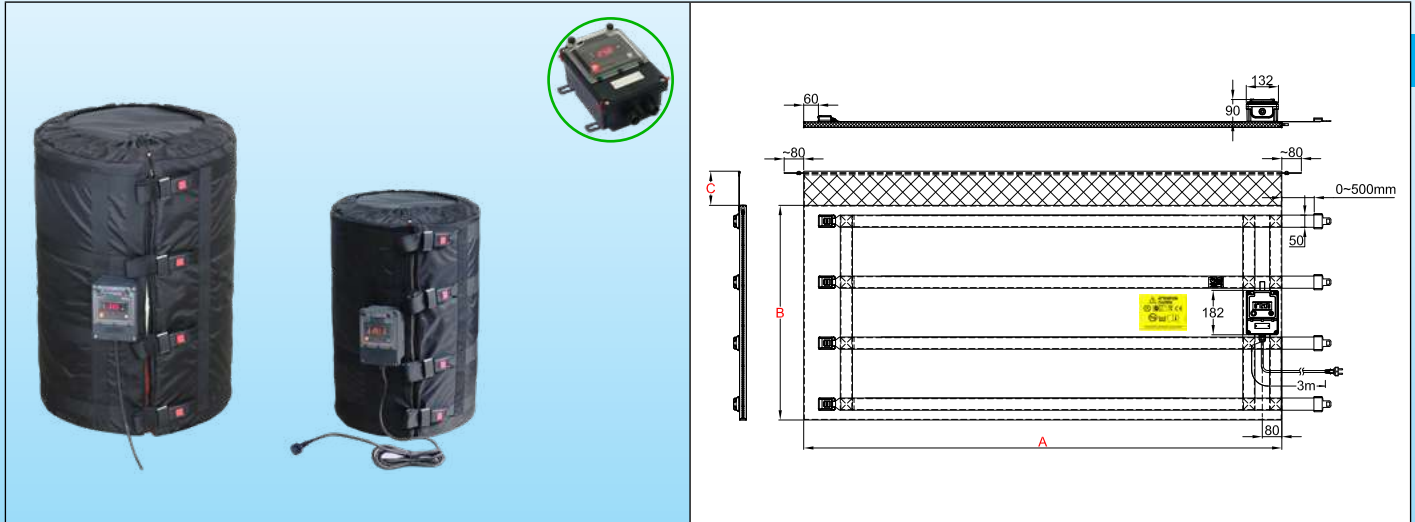
\*Pour ces produits avec fiche UL et pas Euro, le 15<sup>ème</sup> caractère de la référence devient X

# Manteaux chauffants souples avec régulateur électronique à affichage digital réglable jusqu'à 120°C monté en surface, pour récipients métalliques



En raison de l'évolution technique constante de nos produits, les plans, dessins, photos et caractéristiques repris dans les pages techniques sont communiqués sans engagement et peuvent être modifiés sans préavis

Matière des réservoirs	Température maximale limitée à :	Serrage	Thermostat	Epaisseur d'isolant	Série
Métal	135°C	Sangles nylon et boucles métal	Electronique digital, réglable jusqu'à 120°C	20mm	<b>9VJAD</b>



## Caractéristiques principales

Grâce à son régulateur électronique digital, réglable jusqu'à 120°C, cette série de manteaux chauffants souples est utilisée pour la protection antigel, le réchauffage, le maintien en température, pour réduire la viscosité ou pour fondre des savons, graisses animales ou végétales, vernis, huiles, produits alimentaires ou chimiques. Cette série de manteaux chauffants souples est la solution la plus universelle, avec un régulateur de température digital, pour réchauffer et maintenir à une température choisie des récipients en métal. Ils sont disponibles pour des récipients de 110L (30 US gallons) et 210L (55US gallons). Le manteau couvre la totalité de la surface et est surmonté d'une collerette souple empêchant le glissement vers le bas. Ils sont réalisables avec trois niveaux de puissance : 0.05W/cm<sup>2</sup>, pour des températures jusqu'à 50°C, 0.1W/cm<sup>2</sup> pour des températures jusqu'à 80°C et 0.135W/cm<sup>2</sup> pour des températures jusqu'à 110°C). Son isolation a 20mm d'épaisseur. Leur température de surface est limitée à 135°. Lorsqu'ils sont utilisés avec un fond et un couvercle isolant, leur efficacité énergétique peut atteindre 90%.

## Caractéristiques techniques

L'élément chauffant du manteau souple est constitué d'un réseau de fils chauffants isolés silicone et blindés par une tresse métallique, repris sous une housse cousue en tissu polyester enduit PU et Téflon. Un isolant de 20mm d'épaisseur, en mousse de NBR-PVC, résistant à la température, est inséré entre le réseau chauffant et la paroi extérieure. Cette mousse isolante a un coefficient d'isolation (Lambda  $\lambda$ ) de 0,039W/m.K, et cela permet de diviser les pertes énergétiques par 3 par rapport aux manteaux isolés laine minérale ou feutre en fibre de carbone de même épaisseur. Des boucles métalliques réglables permettent un montage et démontage rapide et un serrage efficace sur le récipient. Leur résistance mécanique est exceptionnelle.

### Housse :

- Face chauffante interne : Tissu polyester enduit Téflon,
- Face externe : Tissu polyester étanche enduit PU.

### Isolation thermique :

Mousse NBR-PVC, à cellules fermées et haute résistance à la température, épaisseur 20mm.

### Elément chauffant :

Fil chauffant isolé silicone avec tresse métallique assurant une protection mécanique contre le poinçonnage et la mise à la terre.

### Régulation de température :

Par régulateur électronique à affichage digital réglable jusqu'à 120°C situé dans un boîtier étanche monté sur la surface externe du manteau chauffant. Il régule la température grâce à une sonde à thermistance placée sur la surface interne de la paroi en contact avec le récipient. Cette sonde comporte une boucle anticipatrice évitant la surchauffe. Un limiteur de température est incorporé dans la trame chauffante pour limiter la température de surface à 135°C.

### Câble de raccordement :

Cordon de raccordement isolé caoutchouc, pour environnements industriels, 3 x 1mm<sup>2</sup> ou 3 x 1.5mm<sup>2</sup> (selon les puissances, longueur 3m, fiche Euro. Fiche UL sur demande.

# Manteaux chauffants souples avec régulateur électronique à affichage digital réglable jusqu'à 120°C monté en surface, pour récipients métalliques



## Montage :

Ces manteaux chauffants comportent des sangles nylon munies de boucles ajustables à déverrouillage rapide permettant l'ajustement au diamètre du récipient, et une collerette souple en tissu. Cette collerette souple en tissu, sans isolation thermique, peut servir à maintenir en place un couvercle isolant dans le cas de récipient cylindriques.

## Options :

- Alimentation 110/115V
- Cordon d'alimentation avec fiche industrielle 2 pôles + terre 16A CEE (IEC60309)
- Couvercles et fonds isolants : voir les pages des accessoires.

**Conformité aux normes :** Conforme aux normes CE (Marquage CE et certificat TUV : perturbations radio électriques et directive basse tension)

## Références principales (Consultez l'introduction technique pour les durées de chauffage des liquides)

Références*	Volume, gallons US	Volume, Litres	Dia. (mm ±12 ; Inch ±½")	Hauteur A (mm/inch)	Longueur à plat B (mm/ inch)	Collerette C (mm/ inch)	w/cm <sup>2</sup> (W/in <sup>2</sup> )**	Temp. maxi. °C	Watt	Tension V
9VJAD731558550HG	30	110	460 (18.1)	730 (28.8)	1550 (61)	100 (3.9)	0,05 (0.32)	50	550	220/240
9VJAD881898880HG	55	210	585 (23)	880 (34.6)	1890 (74.4)	100 (3.9)	0,05 (0.32)	50	880	220/240
9VJAD731558A10HG	30	110	460 (18.1)	880 (34.6)	1550 (61)	100 (3.9)	0,1 (0.64)	80	1100	220/240
9VJAD881898A665G	55	210	460 (18.1)	1000 (39.4)	1890 (74.4)	100 (3.9)	0,1 (0.64)	80	1660	220/240
9VJAD731558A155G	30	110	460 (18.1)	880 (34.6)	1550 (61)	100 (3.9)	0,135 (0.86)	110	1500	220/240
9VJAD881898B255G	55	210	460 (18.1)	1000 (39.4)	1890 (74.4)	100 (3.9)	0,135 (0.86)	110	2250	220/240

\*Pour ces produits avec fiche UL et pas Euro, le 15ème caractère de la référence devient X

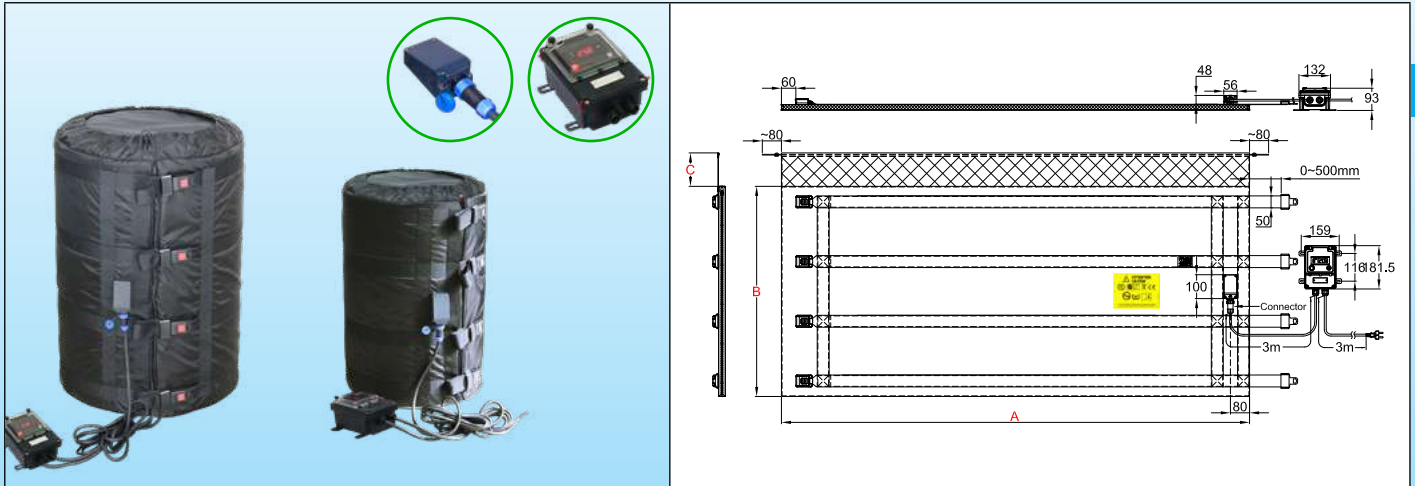
En raison de l'évolution technique constante de nos produits, les plans, dessins, photos et caractéristiques repris dans les pages techniques sont communiqués sans engagement et peuvent être modifiés sans préavis

# Manteaux chauffants souples avec régulateur électronique à affichage digital réglable jusqu'à 120°C montage mural à distance, pour récipients métalliques



En raison de l'évolution technique constante de nos produits, les plans, dessins, photos et caractéristiques repris dans les pages techniques sont communiqués sans engagement et peuvent être modifiés sans préavis

Matière des réservoirs	Température maximale limitée à :	Serrage	Thermostat	Epaisseur d'isolant	Série
Métal	135°C	Sangles nylon et boucles métal	Electronique digital, réglable jusqu'à 120°C	20mm	<b>9VJAF</b>



## Caractéristiques principales

Grâce à son régulateur électronique digital, réglable jusqu'à 120°C, cette série de manteaux chauffants souples est utilisée pour la protection antigel, le réchauffage, le maintien en température, pour réduire la viscosité ou pour fondre des savons, graisses animales ou végétales, vernis, huiles, produits alimentaires ou chimiques. Cette série de manteaux chauffants souples est la solution la plus universelle, avec un régulateur de température digital, pour réchauffer et maintenir à une température choisie des récipients en métal. Ils sont disponibles pour des récipients de 110L (30 US gallons) et 210L (55US gallons).

Le montage mural du boîtier de contrôle, ainsi que le connecteur rapide assurant le raccordement de ce boîtier sur le manteau chauffant facilitent une utilisation industrielle à poste fixe en ligne de production. Le manteau couvre la totalité de la surface et est surmonté d'une collerette souple empêchant le glissement vers le bas. Ils sont réalisables avec trois niveaux de puissance : 0.05W/cm<sup>2</sup>, pour des températures jusqu'à 50°C, 0.1W/cm<sup>2</sup> pour des températures jusqu'à 80°C et 0.135W/cm<sup>2</sup> pour des températures jusqu'à 110°C). Son isolation a 20mm d'épaisseur. Leur température de surface est limitée à 135°. Lorsqu'ils sont utilisés avec un fond et un couvercle isolant, leur efficacité énergétique peut atteindre 90%.

## Caractéristiques techniques

L'élément chauffant du manteau souple est constitué d'un réseau de fils chauffants isolés silicone et blindés par une tresse métallique, repris sous une housse cousue en tissu polyester enduit PU et Téflon. Un isolant de 20mm d'épaisseur, en mousse de NBR-PVC, résistant à la température, est inséré entre le réseau chauffant et la paroi extérieure. Cette mousse isolante a un coefficient d'isolation (Lambda  $\lambda$ ) de 0,039W/m.K, et cela permet de diviser les pertes énergétiques par 3 par rapport aux manteaux isolés laine minérale ou feutre en fibre de carbone de même épaisseur. Des boucles métalliques réglables permettent un montage et démontage rapide et un serrage efficace sur le récipient. Leur résistance mécanique est exceptionnelle.

### Housse :

- Face chauffante interne : Tissu polyester enduit Téflon,
- Face externe : Tissu polyester étanche enduit PU.

### Isolation thermique :

Mousse NBR-PVC, à cellules fermées et haute résistance à la température, épaisseur 20mm.

### Elément chauffant :

Fil chauffant isolé silicone avec tresse métallique assurant une protection mécanique contre le poinçonnage et la mise à la terre.

### Régulation de température :

Par régulateur électronique à affichage digital, action tout ou rien, sortie relais, situé dans un boîtier étanche indépendant, prévu pour une fixation murale. Il est raccordé à la couverture chauffante par un câble muni d'un connecteur rapide étanche à 5 broches, facilitant la connexion et la déconnexion avec le manteau chauffant. Il régule la température grâce à une sonde à thermistance placée sur la surface interne de la paroi en contact avec le récipient. Cette sonde comporte une boucle anticipatrice évitant la surchauffe. Un limiteur de température est incorporé dans la trame chauffante pour limiter la température de surface à 135°C

# Manteaux chauffants souples avec régulateur électronique à affichage digital réglable jusqu'à 120°C montage mural à distance, pour récipients métalliques



## Câble de raccordement :

Cordon de raccordement isolé caoutchouc, pour environnements industriels, 3 × 1mm<sup>2</sup> ou 3 × 1.5mm<sup>2</sup> (selon les puissances, longueur 3m, fiche Euro. Fiche UL sur demande.

## Montage :

Ces manteaux chauffants comportent des sangles nylon munies de boucles ajustables à déverrouillage rapide permettant l'ajustement au diamètre du récipient, et une collerette souple en tissu. Cette collerette souple en tissu, sans isolation thermique, peut servir à maintenir en place un couvercle isolant dans le cas de récipient cylindriques.

## Options :

- Régulateur électronique à double affichage digital, capteur Pt100, action tout ou rien, sortie relais électromécanique.
- Régulateur électronique à double affichage digital, capteur Pt100, action PID, sortie relais statique.
- Alimentation 110/115V
- Cordon d'alimentation avec fiche industrielle 2 pôles + terre 16A CEE (IEC60309)
- Couvercles et fonds isolants : voir les pages des accessoires.

**Conformité aux normes :** Conforme aux normes CE (Marquage CE et certificat TUV : perturbations radio électriques et directive basse tension).

## Références principales (Consultez l'introduction technique pour les durées de chauffage des liquides)

Références*	Volume, gallons US	Volume, Litres	Dia. (mm ±12 ; Inch ±½")	Hauteur A (mm/inch)	Longueur à plat B (mm/ inch)	Collerette C (mm/ inch)	w/cm <sup>2</sup> (W/in <sup>2</sup> )**	Temp. maxi. °C	Watt	Tension V
9VJAF731558550HG	30	110	460 (18.1)	730 (28.8)	1550 (61)	100 (3.9)	0,05 (0.32)	50	550	220/240
9VJAF881898880HG	55	210	585 (23)	880 (34.6)	1890 (74.4)	100 (3.9)	0,05 (0.32)	50	880	220/240
9VJAF731558A10HG	30	110	460 (18.1)	880 (34.6)	1550 (61)	100 (3.9)	0,1 (0.64)	80	1100	220/240
9VJAF881898A665G	55	210	460 (18.1)	1000 (39.4)	1890 (74.4)	100 (3.9)	0,1 (0.64)	80	1660	220/240
9VJAF731558A155G	30	110	460 (18.1)	880 (34.6)	1550 (61)	100 (3.9)	0,135 (0.86)	110	1500	220/240
9VJAF881898B255G	55	210	460 (18.1)	1000 (39.4)	1890 (74.4)	100 (3.9)	0,135 (0.86)	110	2250	220/240

\*Pour ces produits avec fiche UL et pas Euro, le 15ème caractère de la référence devient X



# **Manteaux chauffants à thermostat électronique réglable pour le réchauffage de conteneurs industriels de 1000 litres (IBC)**



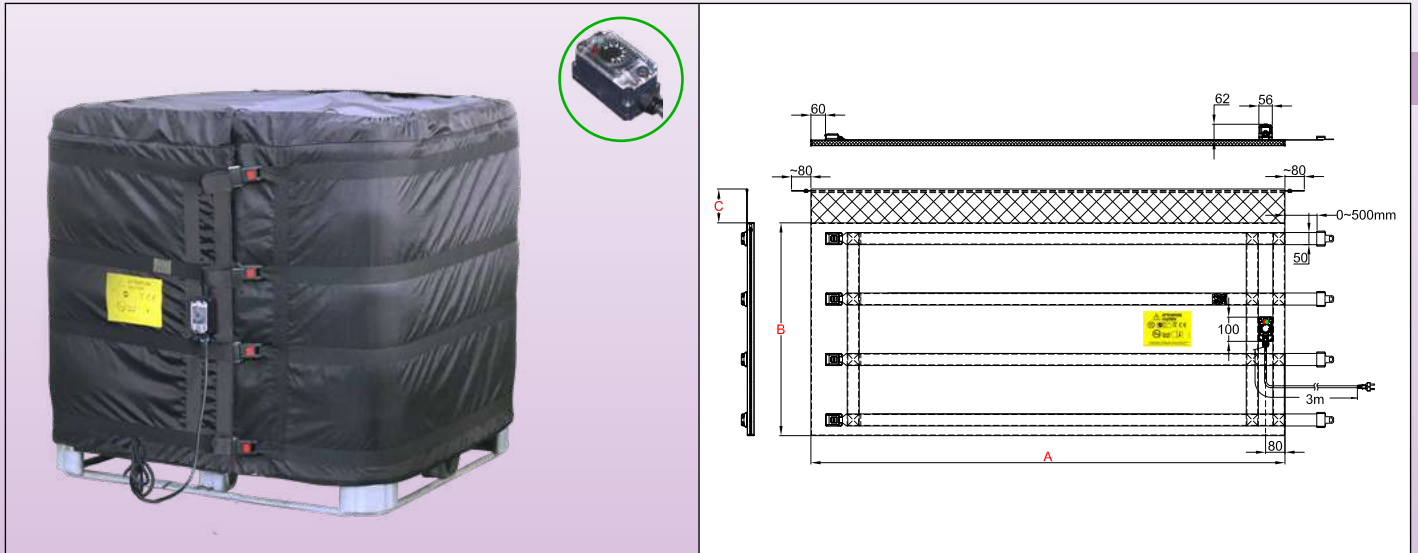
## Consignes de sécurité applicables à tous les manteaux chauffants industriels décrits dans ce catalogue

- Lisez le manuel d'utilisation avant tout usage
- Protégez le circuit d'alimentation par un disjoncteur différentiel de sensibilité 20mA et de puissance adaptée au modèle qui doit y être raccordé.
- Ce circuit d'alimentation doit être réalisé par un électricien qualifié et selon les normes en vigueur. Le circuit de terre doit être conforme et raccordé.
- Le manteau chauffant doit être déconnecté lorsque le récipient est vide.
- Le manteau chauffant doit être déconnecté lors du remplissage du récipient.
- Le manteau chauffant doit être déconnecté pendant son installation ou sa dé-installation.
- Le manteau chauffant doit être stocké dans un endroit sec et à l'abri des rongeurs et autres animaux pendant les périodes où il n'est pas utilisé.
- Dans certaines applications et en particulier lorsqu'un débordement de liquide est possible, il peut être nécessaire de raccorder les récipients métalliques directement sur un conducteur de terre.
- Le manteau chauffant doit être utilisé dans un environnement sec.
- Ne pas couper ou poinçonner sa surface
- Le récipient doit être en communication avec la pression atmosphérique pour éviter l'augmentation de sa pression interne et son explosion par dilatation ou ébullition des produits qu'il contient. Cette mise à la pression atmosphérique peut par exemple être réalisée en dévissant ou en retirant un bouchon situé dans la partie supérieure du récipient. L'utilisation de capteur de température et/ou de mélangeur utilisant cet orifice supérieur pour leurs fixations ne doit pas obturer entièrement cet orifice.
- Ces appareils ne sont pas adaptés pour un usage extérieur permanent, et doivent être protégés de la pluie, de la poussière et de la condensation.
- Ne pas faire fonctionner au-dessus de la température de sécurité nominale (Cette température dépend du liquide chauffé, et doit être vérifiée avant de brancher l'appareil).
- Utilisez un manteau chauffant adapté à la taille du récipient
- Le manteau chauffant doit être en contact avec le récipient à chauffer, sans superposer des parties chauffantes. La superposition de deux parties chauffantes double la puissance surfacique et peut provoquer la fusion du manteau chauffant et un départ d'incendie dans les cas les plus graves.
- Positionnez le manteau chauffant afin qu'il soit en contact avec la plus grande surface cylindrique possible du récipient.
- Ces appareils ne sont pas adaptés pour une utilisation dans des zones inflammables ou explosives.





Matière des réservoirs	Température maximale limitée à :	Serrage	Thermostat	Epaisseur d'isolant	Série
Plastique avec armature métallique	65°C	Sangles nylon et boucles métal	Electronique, réglable de 4 à 40°C par manette	20mm	<b>9VJDA</b>



### Caractéristiques principales

Grâce à son thermostat électronique miniature, réglable par manette de 4 à 40°C, cette série de manteaux chauffants souples est surtout utilisée pour la protection antigel. Cette série de manteaux chauffants souples est la solution la plus économique, comportant un seul contrôle de température pour la totalité du manteau chauffant. Elle est destinée à des cubitainers (IBC) de 1000 litres de 1m x 1.20m et de hauteur 1m. Le manteau couvre la totalité de la surface et est surmonté d'une collerette souple empêchant le glissement vers le bas. Ils sont réalisables avec un seul niveau de puissance : 0.05W/cm<sup>2</sup>, pour des températures jusqu'à 50°C. Leur isolation a 20mm d'épaisseur. Leur température de surface est limitée par deux limiteurs à 65°C. Lorsqu'ils sont utilisés avec un fond et un couvercle isolant (recommandé), leur efficacité énergétique peut atteindre 90%.

### Caractéristiques techniques

L'élément chauffant du manteau souple est constitué d'un réseau de fils chauffants isolés silicone et blindés par une tresse métallique, repris sous une housse cousue en tissu polyester enduit PU et Téflon. Un isolant de 20mm d'épaisseur, en mousse de NBR-PVC, résistant à la température, est inséré entre le réseau chauffant et la paroi extérieure. Cette mousse isolante a un coefficient d'isolation (Lambda λ) de 0,039W/m.K, et cela permet de diviser les pertes énergétiques par 3 par rapport aux manteaux isolés laine minérale ou feutre en fibre de carbone de même épaisseur. Des boucles métalliques réglables permettent un montage et démontage rapide et un serrage efficace sur le récipient. Leur résistance mécanique est exceptionnelle.

#### Housse :

- Face chauffante interne : Tissu polyester enduit Téflon,
- Face externe : Tissu polyester étanche enduit PU.

#### Isolation thermique :

Mousse NBR-PVC, à cellules fermées et haute résistance à la température, épaisseur 20mm.

#### Élément chauffant :

Fil chauffant isolé silicone avec tresse métallique assurant une protection mécanique contre le poinçonnage et la mise à la terre.

#### Régulation de température :

Par thermostat électronique réglable de 4 à 40°C situé dans un boîtier étanche monté sur la surface externe du manteau chauffant. Il régule la température grâce à une sonde à thermistance placée sur la surface interne de la paroi en contact avec le récipient. Cette sonde comporte une boucle anticipatrice évitant la surchauffe. Deux limiteurs de température sont incorporés dans la trame chauffante pour limiter la température de surface à 50°C.

#### Câble de raccordement :

Cordon de raccordement isolé caoutchouc, pour environnements industriels, 3 x 1.5mm<sup>2</sup>, longueur 3m, avec fiche Euro. Fiche UL sur demande.



#### Montage :

Ces manteaux chauffants comportent des sangles nylon munies de boucles ajustables à déverrouillage rapide, et une collerette souple en tissu. Cette collerette souple en tissu, sans isolation thermique peut servir à maintenir en place un couvercle isolant plat.

#### Options :

- Plage de réglage du thermostat électronique de -40+40°C, - Alimentation 110/115V
- Cordon d'alimentation avec fiche industrielle 2 pôles + terre 16A CEE (IEC60309)
- Couvercles et fonds isolants : voir les pages des accessoires.

**Conformité aux normes :** Conforme aux normes CE (Marquage CE et certificat TUV : perturbations radio électriques et directive basse tension)

### Références principales (Consultez l'introduction technique pour les durées de chauffage des liquides)

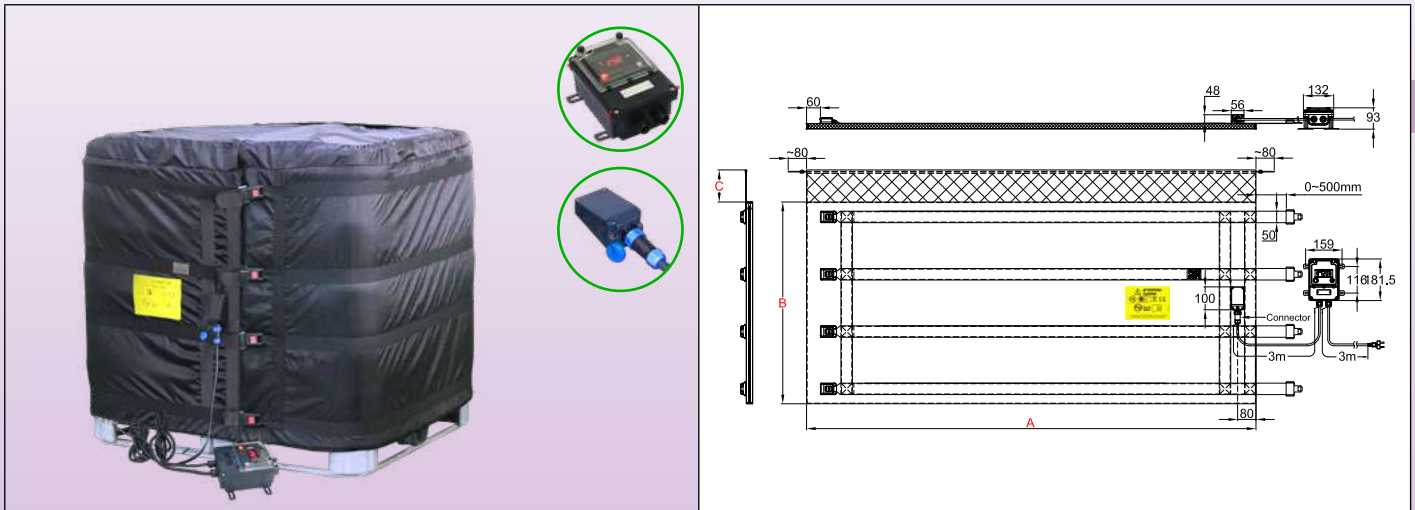
Références*	Volume, gallons US	Volume, Litres	Dia. (mm ±12 ; Inch ±½")	Hauteur <b>A</b> (mm/inch)	Longueur à plat <b>B</b> (mm/ inch)	Collerette <b>C</b> (mm/ inch)	w/cm <sup>2</sup> (W/in <sup>2</sup> )**	Temp. maxi. °C	Watt	Tension V
9VJDAA0D398B205G	264	1000	1000 × 1200 (39.4 × 47.3)	1000 (39.4)	4390 (172.8)	100 (3.9)	0,05 (0.32)	50	2200	220/240

\*Pour ces produits avec fiche UL et pas Euro, le 15ème caractère de la référence devient X



**Manteaux chauffants pour IBC de 1000L avec structure tubulaire métallique. Une seule zone chauffante.**  
**Contrôle de température par régulateur électronique à affichage digital monté à distance**

Matière des réservoirs	Température maximale limitée à :	Serrage	Thermostat	Epaisseur d'isolant	Série
Plastique avec armature métallique	65°C	Sangles nylon et boucles métal	Régulateur électronique digital à distance	20mm	<b>9VJDF</b>



### Caractéristiques principales

Grâce à son régulateur électronique digital, réglable jusqu'à 120°C, cette série de manteaux chauffants souples est surtout utilisée pour la protection antigel. Cette série de manteaux chauffants souples est la solution la plus professionnelle, comportant un seul contrôle de température pour la totalité du manteau chauffant. Elle est destinée à des cubitainers (IBC) de 1000 litres de 1m x 1.20m et de hauteur 1m.

Le montage mural du boîtier de contrôle, ainsi que le connecteur rapide assurant le raccordement de ce boîtier sur le manteau chauffant facilitent une utilisation industrielle à poste fixe en ligne de production. Le manteau couvre la totalité de la surface et est surmonté d'une collerette souple empêchant le glissement vers le bas. Ils sont réalisables avec un seul niveau de puissance : 0.05W/cm<sup>2</sup>, pour des températures jusqu'à 50°C. Leur isolation a 20mm d'épaisseur. Leur température de surface est limitée par deux limiteurs à 65°. Lorsqu'ils sont utilisés avec un fond et un couvercle isolant (recommandé), leur efficacité énergétique peut atteindre 90%.

### Caractéristiques techniques

L'élément chauffant du manteau souple est constitué d'un réseau de fils chauffants isolés silicone et blindés par une tresse métallique, repris sous une housse cousue en tissu polyester enduit PU et Téflon. Un isolant de 20mm d'épaisseur, en mousse de NBR-PVC, résistant à la température, est inséré entre le réseau chauffant et la paroi extérieure. Cette mousse isolante a un coefficient d'isolation (Lambda λ) de 0,039W/m.K, et cela permet de diviser les pertes énergétiques par 3 par rapport aux manteaux isolés laine minérale ou feutre en fibre de carbone de même épaisseur. Des boucles métalliques réglables permettent un montage et démontage rapide et un serrage efficace sur le récipient. Leur résistance mécanique est exceptionnelle.

#### Housse :

- Face chauffante interne : Tissu polyester enduit Téflon,
- Face externe : Tissu polyester étanche enduit PU.

#### Isolation thermique :

Mousse NBR-PVC, à cellules fermées et haute résistance à la température, épaisseur 20mm.

#### Elément chauffant :

Fil chauffant isolé silicone avec tresse métallique assurant une protection mécanique contre le poinçonnage et la mise à la terre.

#### Régulation de température :

#### Régulation de température :

Par régulateur électronique à affichage digital, action tout ou rien, sortie relais, situé dans un boîtier étanche indépendant, prévu pour une fixation murale. Il est raccordé à la couverture chauffante par un câble muni d'un connecteur rapide étanche à 5 broches, facilitant la connexion et la déconnexion avec le manteau chauffant. Il régule la température grâce à une sonde à thermistance placée sur la surface interne de la paroi en contact avec le récipient. Cette sonde comporte une boucle anticipatrice évitant la surchauffe. Deux limiteurs de température sont incorporés dans la trame chauffante pour limiter la température de surface à 50°C.

**Manteaux chauffants pour IBC de 1000L avec structure tubulaire métallique. Une seule zone chauffante.**  
**Contrôle de température par régulateur électronique à affichage digital monté à distance**



**Câble de raccordement :**

Cordon de raccordement isolé caoutchouc, pour environnements industriels, 3 × 1.5mm<sup>2</sup>, longueur 3m, avec fiche Euro. Fiche UL sur demande.

**Montage :**

Ces manteaux chauffants comportent des sangles nylon munies de boucles ajustables à déverrouillage rapide, et une collerette souple en tissu. Cette collerette souple en tissu, sans isolation thermique peut servir à maintenir en place un couvercle isolant plat.

**Options :**

- Plage de réglage du thermostat électronique de -40+40°C, - Alimentation 110/115V
- Cordon d'alimentation avec fiche industrielle 2 pôles + terre 16A CEE (IEC60309)
- Couvercles et fonds isolants : voir les pages des accessoires.

**Conformité aux normes :** Conforme aux normes CE (Marquage CE et certificat TUV : perturbations radio électriques et directive basse tension)

**Références principales** (Consultez l'introduction technique pour les durées de chauffage des liquides)

Références*	Volume, gallons US	Volume, Litres	Dia. (mm ±12 ; Inch ±½")	Hauteur A (mm/inch)	Longueur à plat B (mm/ inch)	Collerette C (mm/ inch)	w/cm <sup>2</sup> (W/in <sup>2</sup> )	Temp. maxi. °C	Watt	Tension V
9VJDFAD398B205G	264	1000	1000 × 1200 (39.4 × 47.3)	1000 (39.4)	4390 (172.8)	100 (3.9)	0,05 (0.32)	50	2200	220/240

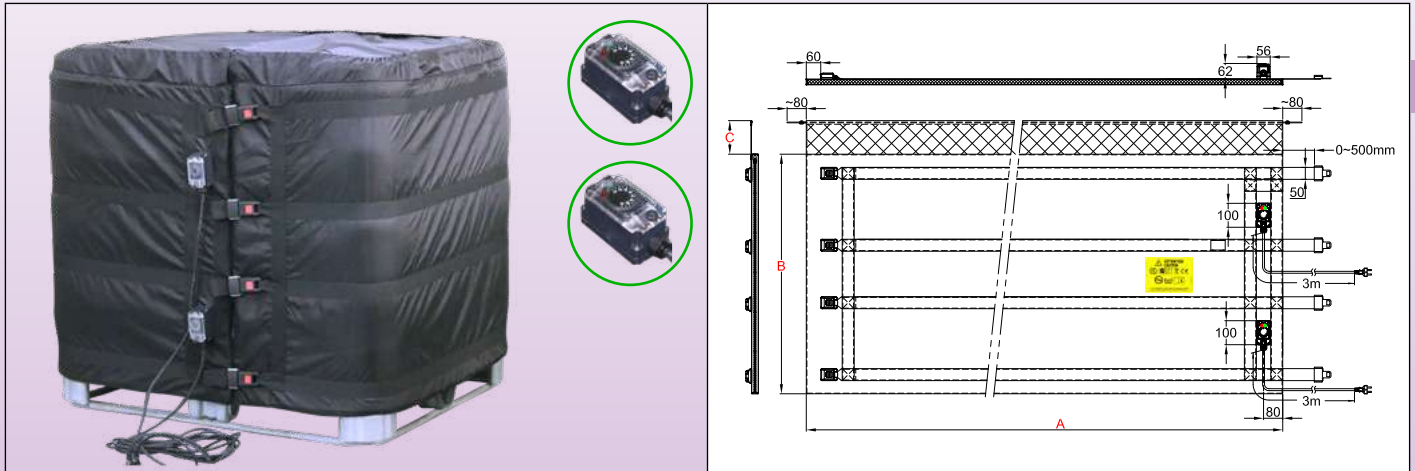
\* Pour ces produits avec fiche UL et pas Euro, le 15ème caractère de la référence devient X

En raison de l'évolution technique constante de nos produits, les plans, dessins, photos et caractéristiques repris dans les pages techniques sont communiqués sans engagement et peuvent être modifiés sans préavis



En raison de l'évolution technique constante de nos produits, les plans, dessins, photos et caractéristiques repris dans les pages techniques sont communiqués sans engagement et peuvent être modifiés sans préavis

Matière des réservoirs	Température maximale limitée à :	Serrage	Thermostat	Epaisseur d'isolant	Série
Plastique avec armature métallique	135°C	Sangles nylon et boucles métal	Electroniques, réglables de 20 à 125°C par manettes	20mm	<b>9VJBE</b>



### Caractéristiques principales

Grâce à ses deux thermostats électroniques miniatures, réglables par manette de 20 à 125°C, cette série de manteaux chauffants souples à deux zones chauffantes à réglage indépendant est utilisée pour la protection antigel, le réchauffage, le maintien en température, pour réduire la viscosité ou pour fondre des savons, graisses animales ou végétales, vernis, huiles, produits alimentaires ou chimiques. Cette série de manteaux chauffants souples est la solution la plus économique, pour réchauffer et maintenir à une température choisie des cubitainers (IBC) de 1000 litres de 1m x 1.20m et de hauteur 1m. Pour le réchauffage de cubitainers à moitié vides, il est possible de ne faire fonctionner que la zone inférieure. Le manteau couvre la totalité de la surface et est surmonté d'une collerette souple empêchant le glissement vers le bas. Ils sont réalisables avec trois niveaux de puissance : 0.05W/cm<sup>2</sup>, pour des températures jusqu'à 50°C, 0.1W/cm<sup>2</sup> pour des températures jusqu'à 80°C et 0.135W/cm<sup>2</sup> pour des températures jusqu'à 110°C). L'isolation a 20mm d'épaisseur. Leur température de surface est limitée à 135°. Ils peuvent donc être utilisés sur des cubitainers de 1000 litres entièrement métalliques, et à condition de régler les points de consigne des régulateurs électroniques à des températures suffisamment basses, sur des containers plastiques. Lorsqu'ils sont utilisés avec un fond et un couvercle isolant, leur efficacité énergétique peut atteindre 90%.

### Caractéristiques techniques

L'élément chauffant du manteau souple est constitué d'un réseau de fils chauffants isolés silicone et blindés par une tresse métallique, repris sous une housse cousue en tissu polyester enduit PU et Téflon. Un isolant de 20mm d'épaisseur, en mousse de NBR-PVC, résistant à la température, est inséré entre le réseau chauffant et la paroi extérieure. Cette mousse isolante a un coefficient d'isolation (Lambda λ) de 0,039W/m.K, et cela permet de diviser les pertes énergétiques par 3 par rapport aux manteaux isolés laine minérale ou feutre en fibre de carbone de même épaisseur. Des boucles métalliques réglables permettent un montage et démontage rapide et un serrage efficace sur le récipient. Leur résistance mécanique est exceptionnelle.

#### Housse :

- Face chauffante interne : Tissu polyester enduit Téflon,
- Face externe : Tissu polyester étanche enduit PU.

#### Isolation thermique :

Mousse NBR-PVC, à cellules fermées et haute résistance à la température, épaisseur 20mm.

#### Elément chauffant :

Fil chauffant isolé silicone avec tresse métallique assurant une protection mécanique contre le poinçonnage et la mise à la terre.

#### Régulation de température :

Chacune des deux zones de chauffage comporte un thermostat électronique réglable de 20 à 125°C situé dans un boîtier étanche monté sur la surface externe du manteau chauffant. Il régule la température grâce à une sonde à thermistance placée sur la surface interne de la paroi en contact avec le récipient. Cette sonde comporte une boucle anticipatrice évitant la surchauffe. Chaque zone comporte aussi son propre limiteur de température, incorporé dans la trame chauffante pour limiter la température de surface à 135°C.



**Câble de raccordement :**

Chaque zone comporte son propre cordon de raccordement isolé caoutchouc, pour environnements industriels, 3 x 1.5mm<sup>2</sup>, longueur 3m, avec fiche Euro. Fiche UL sur demande.

**Montage :**

Ces manteaux chauffants comportent des sangles nylon munies de boucles ajustables à déverrouillage rapide, et une collerette souple en tissu. Cette collerette souple en tissu, sans isolation thermique peut servir à maintenir en place un couvercle isolant plat.

**Options :**

- Plage de réglage du thermostat électronique de -40+40°C, 30-90°C, 30-110°C.
- Alimentation 110/115V.
- Cordon d'alimentation avec fiche industrielle 2 pôles + terre 16A CEE (IEC60309).
- Couvercles et fonds isolants : voir les pages des accessoires.

**Conformité aux normes :** Conforme aux normes CE (Marquage CE et certificat TUV : perturbations radio électriques et directive basse tension).

**Références principales** (Consultez l'introduction technique pour les durées de chauffage des liquides)

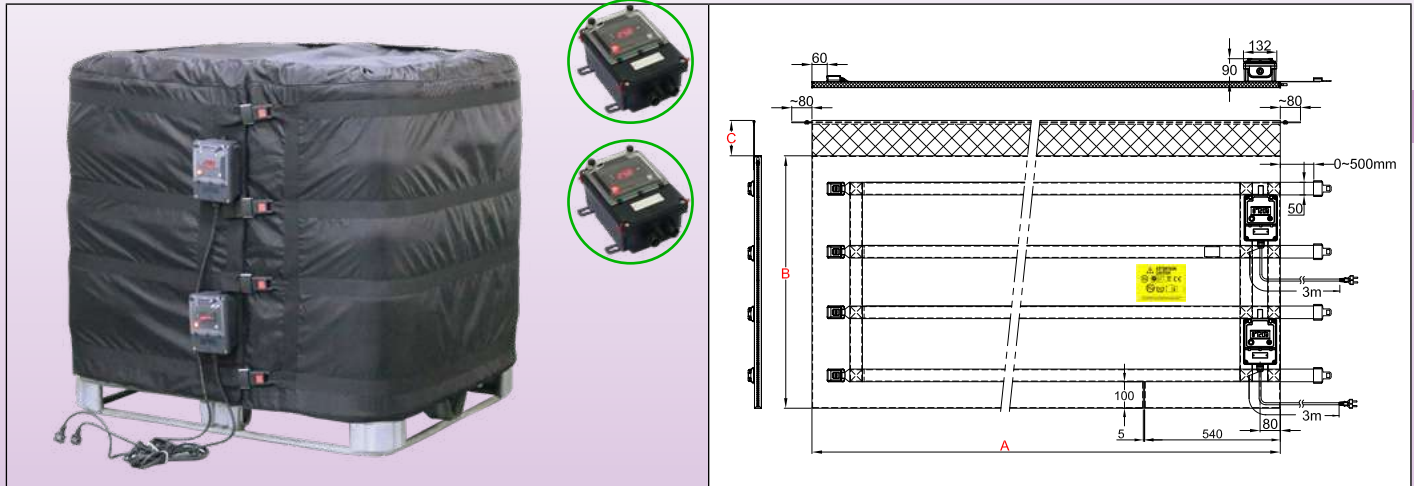
Références*	Volume, gallons US	Volume, Litres	Dimensions (mm ±12 ; Inch ±½")	Hauteur A (mm/inch)	Longueur à plat B (mm/ inch)	Collerette C (mm/ inch)	w/cm <sup>2</sup> (W/in <sup>2</sup> )	Temp. maxi. °C	Watt	Tension V
9VJBEA0D398B205G	264	1000	1000 x 1200 (39.4 x 47.3)	1000 (39.4)	4390 (172.8)	100 (3.9)	0,05 (0.32)	50	2x1100	220/240
9VJBEA0D398D405G	264	1000	1000 x 1200 (39.4 x 47.3)	1000 (39.4)	4390 (172.8)	100 (3.9)	0.1 (0.64)	80	2x2200	220/240
9VJBEA0D398F005G	264	1000	1000 x 1200 (39.4 x 47.3)	1000 (39.4)	4390 (172.8)	100 (3.9)	0.135 (0.87) **	110	2x3000	220/240

\* Pour ces produits avec fiche UL et pas Euro, le 15ème caractère de la référence devient X  
 \*\* Charge surfacique non recommandée pour un contact direct avec des containers en plastique

En raison de l'évolution technique constante de nos produits, les plans, dessins, photos et caractéristiques repris dans les pages techniques sont communiqués sans engagement et peuvent être modifiés sans préavis



Matière des réservoirs	Température maximale limitée à :	Serrage	Thermostat	Epaisseur d'isolant	Série
Plastique avec armature métallique	135°C	Sangles nylon et boucles métal	Electroniques, a affichage digital, réglables jusqu'à 120°C	20mm	<b>9VJBD</b>



### Caractéristiques principales

Grâce à ses deux régulateurs électroniques à affichage digital, réglables jusqu'à 120°C cette série de manteaux chauffants souples à deux zones chauffantes à réglage indépendant est utilisée pour la protection antigel, le réchauffage, le maintien en température, pour réduire la viscosité ou pour fondre des savons, graisses animales ou végétales, vernis, huiles, produits alimentaires ou chimiques. Cette série de manteaux chauffants souples est la solution la plus universelle, pour réchauffer et maintenir à une température choisie des cubitainers (IBC) de 1000 litres de 1m x 1.20m et de hauteur 1m. Pour le réchauffage de cubitainers à moitié vides, il est possible de ne faire fonctionner que la zone inférieure. Le manteau couvre la totalité de la surface et est surmonté d'une collerette souple empêchant le glissement vers le bas. Ils sont réalisables avec trois niveaux de puissance : 0.05W/cm<sup>2</sup>, pour des températures jusqu'à 50°C, 0.1W/cm<sup>2</sup> pour des températures jusqu'à 80°C et 0.135W/cm<sup>2</sup> pour des températures jusqu'à 110°C). L'isolation a 20mm d'épaisseur. Leur température de surface est limitée à 135°. Ils peuvent donc être utilisé sur des cubitainers de 1000 litres entièrement métalliques, et à condition de régler les points de consigne des régulateurs électroniques à des températures suffisamment basses, sur des containers plastiques. Lorsqu'ils sont utilisés avec un fond et un couvercle isolant, leur efficacité énergétique peut atteindre 90%.

### Caractéristiques techniques

L'élément chauffant du manteau souple est constitué d'un réseau de fils chauffants isolés silicone et blindés par une tresse métallique, repris sous une housse cousue en tissu polyester enduit PU et Téflon. Un isolant de 20mm d'épaisseur, en mousse de NBR-PVC, résistant à la température, est inséré entre le réseau chauffant et la paroi extérieure. Cette mousse isolante a un coefficient d'isolation (Lambda λ) de 0,039W/m.K, et cela permet de diviser les pertes énergétiques par 3 par rapport aux manteaux isolés laine minérale ou feutre en fibre de carbone de même épaisseur. Des boucles métalliques réglables permettent un montage et démontage rapide et un serrage efficace sur le récipient. Leur résistance mécanique est exceptionnelle.

#### Housse :

- Face chauffante interne : Tissu polyester enduit Téflon,
- Face externe : Tissu polyester étanche enduit PU.

#### Isolation thermique :

Mousse NBR-PVC, à cellules fermées et haute résistance à la température, épaisseur 20mm.

#### Elément chauffant :

Fil chauffant isolé silicone avec tresse métallique assurant une protection mécanique contre le poinçonnage et la mise à la terre.

#### Régulation de température :

Chacune des deux zones de chauffage comporte un régulateur électronique à affichage digital réglable jusqu'à 120°C situé dans un boîtier étanche monté sur la surface externe du manteau chauffant. Il régule la température grâce à une sonde à thermistance placée sur la surface interne de la paroi en contact avec le récipient. Cette sonde comporte une boucle anticipatrice évitant la surchauffe. Chaque zone comporte aussi son propre limiteur de température, incorporé dans la trame chauffante pour limiter la température de surface à 135°C.



**Câble de raccordement :**

Chaque zone comporte son propre cordon de raccordement isolé caoutchouc, pour environnements industriels, 3 x 1.5mm<sup>2</sup>, longueur 3m, avec fiche Euro. Fiche UL sur demande.

**Montage :**

Ces manteaux chauffants comportent des sangles nylon munies de boucles ajustables à déverrouillage rapide, et une collerette souple en tissu. Cette collerette souple en tissu, sans isolation thermique peut servir à maintenir en place un couvercle isolant plat.

**Options :**

- Alimentation 110/115V.
- Cordon d'alimentation avec fiche industrielle 2 pôles + terre 16A CEE (IEC60309).
- Couvercles et fonds isolants : voir les pages des accessoires.

**Conformité aux normes :** Conforme aux normes CE (Marquage CE et certificat TUV : perturbations radio électriques et directive basse tension).

**Références principales** (Consultez l'introduction technique pour les durées de chauffage des liquides)

Références*	Volume, gallons US	Volume, Litres	Dimensions (mm ±12 ; Inch ±½")	Hauteur A (mm/inch)	Longueur à plat B (mm/ inch)	Collerette C (mm/ inch)	w/cm <sup>2</sup> (W/in <sup>2</sup> )	Temp. maxi. °C	Watt	Tension V
9VJBDA0D398B205G	264	1000	1000 x 1200 (39.4 x 47.3)	1000 (39.4)	4390 (172.8)	100 (3.9)	0,05 (0.32)	50	2 x 1100	220/240
9VJBDA0D398D405G	264	1000	1000 x 1200 (39.4 x 47.3)	1000 (39.4)	4390 (172.8)	100 (3.9)	0.1 (0.64)	80	2 x 2200	220/240
9VJBDA0D398F005G	264	1000	1000 x 1200 (39.4 x 47.3)	1000 (39.4)	4390 (172.8)	100 (3.9)	0.135 (0.87) **	110	2 x 3000	220/240

\* Pour ces produits avec fiche UL et pas Euro, le 15ème caractère de la référence devient X

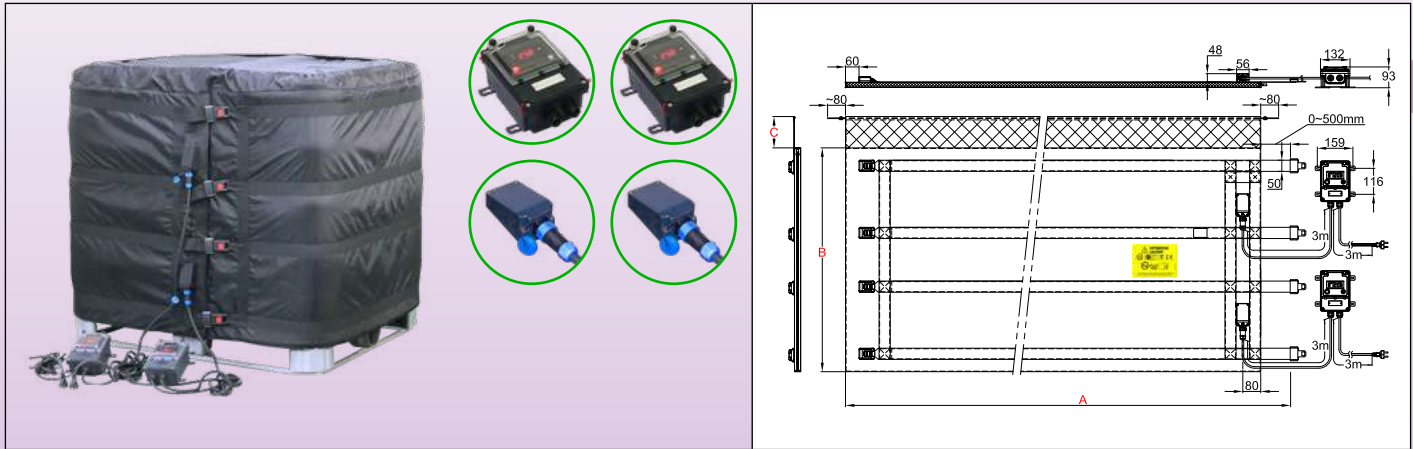
\*\* Charge surfacique non recommandée pour un contact direct avec des containers en plastique





**Manteaux chauffants pour IBC de 1000L. Deux zones chauffantes indépendantes. Contrôle de température par 2 régulateurs électroniques à affichage numérique, avec réglage jusqu'à 120°C, montage mural à distance**

Matière des réservoirs	Température maximale limitée à :	Serrage	Thermostat	Epaisseur d'isolant	Série
Plastique avec armature métallique	135°C	Sangles nylon et boucles métal	Electroniques, a affichage digital, réglables jusqu'à 120°C	20mm	<b>9VJBF</b>



### Caractéristiques principales

Grâce à ses deux régulateurs électroniques à affichage digital, réglables jusqu'à 120°C cette série de manteaux chauffants souples à deux zones chauffantes à réglage indépendant est utilisée pour la protection antigel, le réchauffage, le maintien en température, pour réduire la viscosité ou pour fondre des savons, graisses animales ou végétales, vernis, huiles, produits alimentaires ou chimiques. Cette série de manteaux chauffants souples est la solution la plus universelle, pour réchauffer et maintenir à une température choisie des cubitainers (IBC) de 1000 litres de 1m x 1.20m et de hauteur 1m. Le montage mural du boîtier de contrôle, ainsi que le connecteur rapide assurant le raccordement de ce boîtier sur le manteau chauffant facilitent une utilisation industrielle à poste fixe en ligne de production. Pour le réchauffage de cubitainers à moitié vides, il est possible de ne faire fonctionner que la zone inférieure. Le manteau couvre la totalité de la surface et est surmonté d'une collerette souple empêchant le glissement vers le bas. Ils sont réalisables avec trois niveaux de puissance : 0.05W/cm<sup>2</sup>, pour des températures jusqu'à 50°C, 0.1W/cm<sup>2</sup> pour des températures jusqu'à 80°C et 0.135W/cm<sup>2</sup> pour des températures jusqu'à 110°C). L'isolation a 20mm d'épaisseur. Leur température de surface est limitée à 135°. Ils peuvent donc être utilisés sur des cubitainers de 1000 litres entièrement métalliques, et à condition de régler les points de consigne des régulateurs électroniques à des températures suffisamment basses, sur des containers plastiques. Lorsqu'ils sont utilisés avec un fond et un couvercle isolant, leur efficacité énergétique peut atteindre 90%.

### Caractéristiques techniques

L'élément chauffant du manteau souple est constitué d'un réseau de fils chauffants isolés silicone et blindés par une tresse métallique, repris sous une housse cousue en tissu polyester enduit PU et Téflon. Un isolant de 20mm d'épaisseur, en mousse de NBR-PVC, résistant à la température, est inséré entre le réseau chauffant et la paroi extérieure. Cette mousse isolante a un coefficient d'isolation (Lambda λ) de 0,039W/m.K, et cela permet de diviser les pertes énergétiques par 3 par rapport aux manteaux isolés laine minérale ou feutre en fibre de carbone de même épaisseur. Des boucles métalliques réglables permettent un montage et démontage rapide et un serrage efficace sur le récipient. Leur résistance mécanique est exceptionnelle.

**Housse :**

- Face chauffante interne : Tissu polyester enduit Téflon,
- Face externe : Tissu polyester étanche enduit PU.

**Isolation thermique :**

Mousse NBR-PVC, à cellules fermées et haute résistance à la température, épaisseur 20mm.

**Elément chauffant :**

Fil chauffant isolé silicone avec tresse métallique assurant une protection mécanique contre le poinçonnage et la mise à la terre.

**Régulation de température :**

Chacune des deux zones de chauffage comporte un régulateur électronique à affichage digital, action tout ou rien, sortie relais, situé dans un boîtier étanche indépendant, prévu pour une fixation murale. Il est raccordé à la couverture chauffante par un câble muni d'un connecteur rapide étanche à 5 broches, facilitant la connexion et la déconnexion avec le manteau chauffant. Il régule la température grâce à une sonde à thermistance placée sur la surface interne de

## Manteaux chauffants pour IBC de 1000L. Deux zones chauffantes indépendantes. Contrôle de température par 2 régulateurs électroniques à affichage numérique, avec réglage jusqu'à 120°C, montage mural à distance



la paroi en contact avec le récipient. Cette sonde comporte une boucle anticipatrice évitant la surchauffe. Chaque zone comporte aussi son propre limiteur de température, incorporé dans la trame chauffante pour limiter la température de surface à 135°C.

### Câble de raccordement :

Chaque zone comporte son propre cordon de raccordement isolé caoutchouc, pour environnements industriels, 3 x 1.5mm<sup>2</sup>, longueur 3m, avec fiche Euro. Fiche UL sur demande.

### Montage :

Ces manteaux chauffants comportent des sangles nylon munies de boucles ajustables à déverrouillage rapide, et une collerette souple en tissu. Cette collerette souple en tissu, sans isolation thermique peut servir à maintenir en place un couvercle isolant plat.

### Options :

- Régulateur électronique à double affichage digital, capteur Pt100, action tout ou rien, sortie relais électromécanique.
- Régulateur électronique à double affichage digital, capteur Pt100, action PID, sortie relais statique.
- Alimentation 110/115V.
- Cordon d'alimentation avec fiche industrielle 2 pôles + terre 16A CEE (IEC60309).
- Couvercles et fonds isolants : voir les pages des accessoires.

**Conformité aux normes :** Conforme aux normes CE (Marquage CE et certificat TUV : perturbations radio électriques et directive basse tension).

### Références principales (Consultez l'introduction technique pour les durées de chauffage des liquides)

Références*	Volume, gallons US	Volume, Litres	Dimensions (mm ±12 ; inch ±1/2")	Hauteur A (mm/inch)	Longueur à plat B (mm/ inch)	Collerette C (mm/ inch)	w/cm <sup>2</sup> (W/in <sup>2</sup> )	Temp. maxi. °C	Watt	Tension V
9VJBFA0D398B205G	264	1000	1000 x 1200 (39.4 x 47.3)	1000 (39.4)	4390 (172.8)	100 (3.9)	0,05 (0.32)	50	2x1100	220/240
9VJBFA0D398D405G	264	1000	1000 x 1200 (39.4 x 47.3)	1000 (39.4)	4390 (172.8)	100 (3.9)	0.1 (0.64)	80	2x2200	220/240
9VJBFA0D398F005G	264	1000	1000 x 1200 (39.4 x 47.3)	1000 (39.4)	4390 (172.8)	100 (3.9)	0.135 (0.87) **	110	2x3000	220/240

\* Pour ces produits avec fiche UL et pas Euro, le 15<sup>ème</sup> caractère de la référence devient X

\*\* Charge surfacique non recommandée pour un contact direct avec des containers en plastique

En raison de l'évolution technique constante de nos produits, les plans, dessins, photos et caractéristiques repris dans les pages techniques sont communiqués sans engagement et peuvent être modifiés sans préavis



# Accessoires isolants complémentaires



En raison de l'évolution technique constante de nos produits, les plans, dessins, photos et caractéristiques repris dans les pages techniques sont communiqués sans engagement et peuvent être modifiés sans préavis.

# Couvercles isolants (sans chauffage), avec et sans orifices pour mélangeurs et capteurs de température



En raison de l'évolution technique constante de nos produits, les plans, dessins, photos et caractéristiques repris dans les pages techniques sont communiqués sans engagement et peuvent être modifiés sans préavis

Type	Epaisseur d'isolant	Housse	Série
Couvercle isolant	20mm	Polyamide avec revêtement interne étanche en Polyuréthane	<b>9V2C</b>

## Caractéristiques principales

Ces couvercles isolants permettent de limiter au maximum les pertes thermiques des récipients vers l'extérieur, et donc soit de réduire la puissance nécessaire pour les protéger contre le gel ou pour les réchauffer, soit à puissance égale de diminuer notablement la durée de chauffage nécessaire pour atteindre la température désirée.


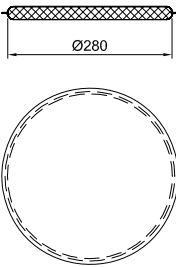
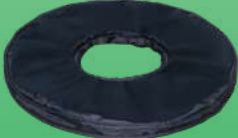
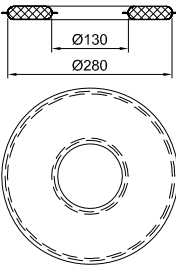

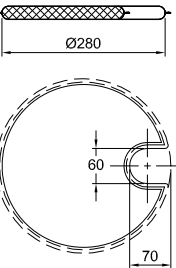

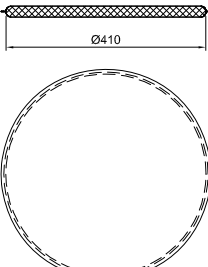
Ils utilisent le même tissu en PA66 avec couche d'étanchéité en PU, et la même mousse isolante que les manteaux chauffants. Ils ne se font qu'en 20mm d'épaisseur.

Ces couvercles existent en deux versions : avec ou sans orifice au niveau du bouchon de remplissage du récipient. Cet orifice peut être utilisé pour le remplissage, pour un capteur de température, pour un agitateur, ou pour un thermoplongeur additionnel.

Les couvercles isolant pour des récipients circulaires sont conçus pour être maintenu en place par la collerette des manteaux, qui doit être refermée au-dessus d'eux.


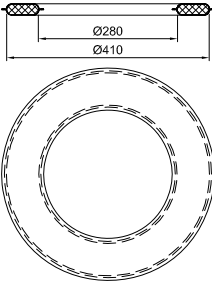

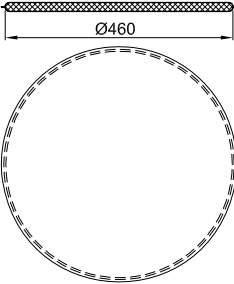

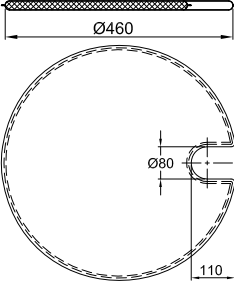

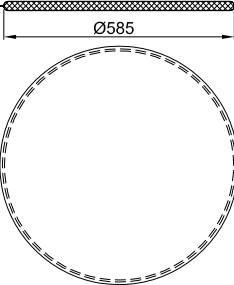

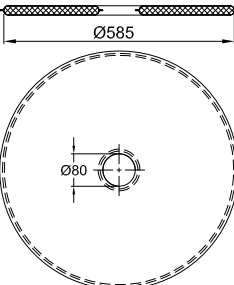

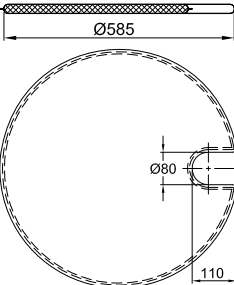
Les couvercles isolants pour les cubitainers de 1000 litres comportent une jupe qui vient recouvrir la partie haute du manteau chauffant sur 200mm, afin de limiter au maximum les pertes de chaleur à ce niveau.

**Options :** autre positionnement et diamètre du trou de remplissage.

Photo	Plan	Description	Reference
		Couvercle diamètre 280mm <b>sans trou</b> , pour récipient de 18/20L (5 gallons) et 23/25L (6 gallons)	9V2CP62800000000
		Couvercle diamètre 280mm <b>avec trou centré</b> de 130mm, pour récipient de 18/20L (5 gallons) et 23/25L (6 gallons)	9V2CQ6280000A300
		Couvercle diamètre 280mm avec <b>trou tangentiel</b> de 60mm, pour récipient de 23/25L (6 gallons) 18/20L (5 gallons) et 23/25L (6 gallons)	9V2CR62800006000
		Couvercle <b>sans trou</b> , diamètre 410mm pour récipient de 60L (15 gallons)	9V2CP64100000000

# Couvercles isolants (sans chauffage), avec et sans orifices pour mélangeurs et capteurs de température




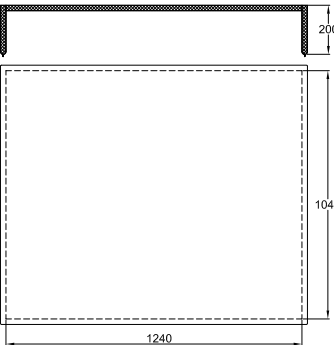

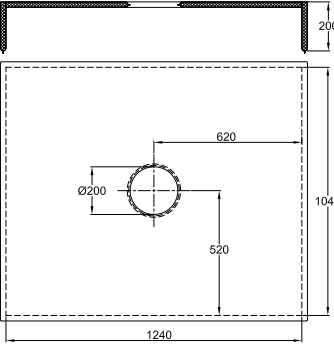
Photo	Plan	Description	Reference
		Couvercle diamètre 410mm <b>avec trou centré</b> diamètre 280mm, pour récipient de 60L (15 gallons)	9V2CQ6410000B800
		Couvercle <b>sans trou</b> , diamètre 460mm pour récipient de 110L (30 gallons)	9V2CP64600000000
		Couvercle diamètre 460mm <b>avec trou tangentiel</b> de 80mm, pour récipient de 110L (30 gallons)	9V2CR64600008000
		Couvercle <b>sans trou</b> , diamètre 580mm pour récipient de 210L (55 gallons).	9V2CP65800000000
		Couvercle diamètre 580mm <b>avec trou centré</b> de 80mm, pour récipient de 210L (55 gallons).	9V2CQ65800008000
		Couvercle diamètre 585mm <b>avec trou tangentiel</b> de 80mm, pour récipient de 210L (55 gallons)	9V2CR65800008000

En raison de l'évolution technique constante de nos produits, les plans, dessins, photos et caractéristiques repris dans les pages techniques sont communiqués sans engagement et peuvent être modifiés sans préavis

# Couvercles isolants (sans chauffage), avec et sans orifices pour mélangeurs et capteurs de température



En raison de l'évolution technique constante de nos produits, les plans, dessins, photos et caractéristiques repris dans les pages techniques sont communiqués sans engagement et peuvent être modifiés sans préavis

Photo	Plan	Description	Reference
		<p>Couvercle de 1.2m × 1m, avec jupe de 200mm, <b>sans trou</b>, pour cubitainer de 1000 litre.</p>	<p>9V2CP61001200020</p>
		<p>Couvercle de 1.2m × 1m avec jupe de 200mm, <b>avec trou central</b> de 100mm, pour cubitainer de 1000 litre</p>	<p>9V2CP6100120A020</p>

# Socles isolants (sans chauffage)



Type	Epaisseur d'isolant	Housse	Série
Socle isolant	20mm (40mm pour IBC de 1000L)	Sans	<b>9V2E</b>


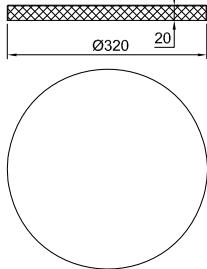

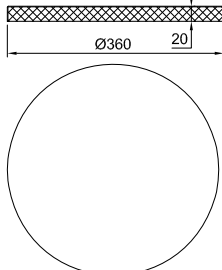

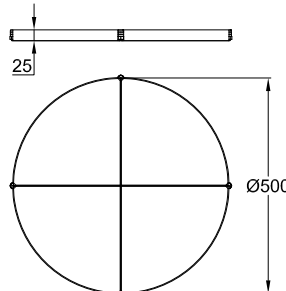

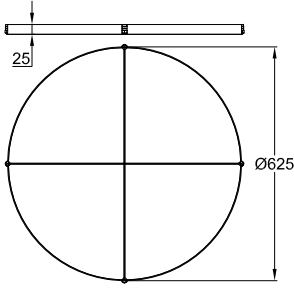
## Caractéristiques principales

Ces socles isolants permettent de limiter au maximum les pertes thermiques des récipients vers l'extérieur, et donc soit de réduire la puissance nécessaire pour les protéger contre le gel ou pour les réchauffer, soit à puissance égale de diminuer notablement la durée de chauffage nécessaire pour atteindre la température désirée.

Ils comportent une structure rigide en acier inoxydable, destinée à supporter le poids du récipient et la même mousse isolante que les manteaux chauffants. Ils sont réalisés en 20mm d'épaisseur d'isolant, sauf pour les socles de cubitainer de 1000 litres qui sont en 40mm. La mousse isolante n'est pas protégée par une housse en tissu et est facilement remplaçable

Les socles isolants pour les cubitainers de 1000 litres comportent une écharpe souple destinée à recouvrir la bande externe de la palette ou de la structure métallique ajourée de la partie inférieure de ces containers, afin de limiter au maximum les pertes de chaleur à ce niveau.

Les socles isolants de diamètre 460mm et plus et ceux pour cubitainers de 1000 litres sont démontables en 4 parties pour faciliter leur transport.

Photo	Plan	Description	Reference
		Socle, diamètre 320mm pour récipient de 18/20L (5 gallons) et 20/25L (6 gallons)	9V2EP4320
		Socle, diamètre 450mm pour récipient de 50/55L (15 gallons)	9V2EP450
		Socle, diamètre 500mm pour récipient de 110L (30 gallons)	9V2EP4500
		Socle, diamètre 620mm pour récipient de 210L (55 gallons)	9V2EP420


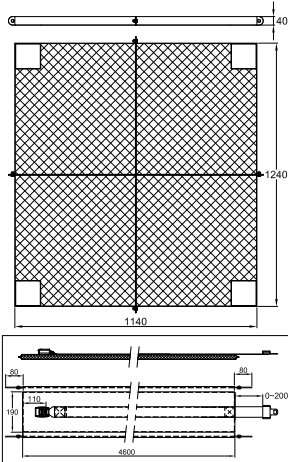
En raison de l'évolution technique constante de nos produits, les plans, dessins, photos et caractéristiques repris dans les pages techniques sont communiqués sans engagement et peuvent être modifiés sans préavis



# Socles isolants (sans chauffage)



En raison de l'évolution technique constante de nos produits, les plans, dessins, photos et caractéristiques repris dans les pages techniques sont communiqués sans engagement et peuvent être modifiés sans préavis

Photo	Plan	Description	Reference
		<p>Socle, 1240 × 1040 × 40mm pour cubitainer de 1000 litres, avec écharpe isolante amovible avec sangle et boucle</p>	<p>9V2EP71041240020</p>


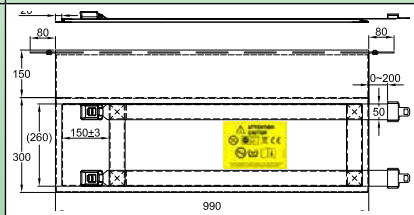

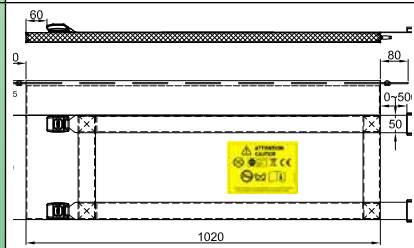

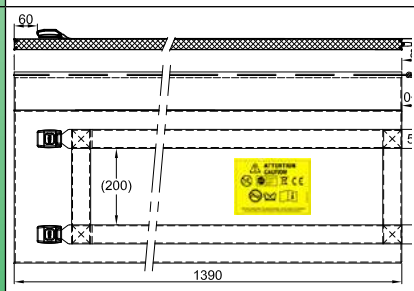

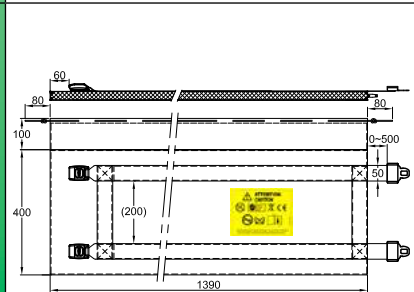

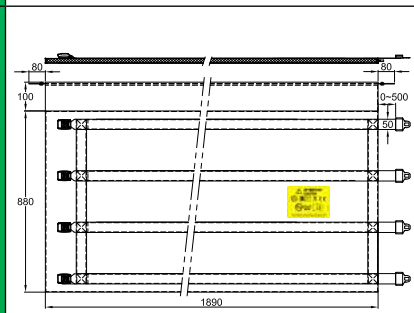
# Manteaux isolants (sans chauffage)



Type	Epaisseur d'isolant	Housse	Série
Manteau isolant	20mm	Polyamide avec revêtement interne étanche en Polyuréthane	<b>9V2D</b>

## Caractéristiques principales

Ces manteaux isolants permettent d'isoler thermiquement des réservoirs de leur environnement. Ils limitent au maximum les pertes thermiques des récipients vers l'extérieur. Ils comportent des sangles, boucles métalliques et collerette identiques aux modèles chauffants. Ils peuvent servir pour conserver au chaud des récipients, les protéger de faibles gelées, ou venir recouvrir un réservoir réchauffé par un autre système (induction, ceinture chauffante silicone, socle chauffant, circulation de fluide thermique).


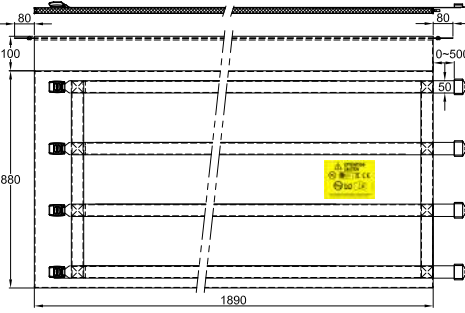
Photo	Plan	Description	Reference
		Hauteur 300mm, diamètre 280mm pour récipient de 18/20L (5 gallons)	9V2D6030095
		Hauteur 280mm, diamètre 320mm pour récipient de 23/25L (6 gallons)	9V2D6030102
		Hauteur 400mm, diamètre 410mm pour récipient de 60L (15 gallons)	9V2D6040139
		Hauteur 730mm, diamètre 460mm pour récipient de 110L (30 gallons)	9V2D6073155
		Hauteur 880mm, diamètre 585mm pour récipient de 210L (55 gallons)	9V2D6088189

En raison de l'évolution technique constante de nos produits, les plans, dessins, photos et caractéristiques repris dans les pages techniques sont communiqués sans engagement et peuvent être modifiés sans préavis

# Manteaux isolants (sans chauffage)



En raison de l'évolution technique constante de nos produits, les plans, dessins, photos et caractéristiques repris dans les pages techniques sont communiqués sans engagement et peuvent être modifiés sans préavis

Photo	Plan	Description	Reference
		Hauteur 1m, base de 1.2m x 1m pour cubitainer de 1000 litres	9V2D6100439



En raison de l'évolution technique constante de nos produits, les plans, dessins, photos et caractéristiques repris dans les pages techniques sont communiqués sans engagement et peuvent être modifiés sans préavis.



# Accessoires chauffants complémentaires



En raison de l'évolution technique constante de nos produits, les plans, dessins, photos et caractéristiques repris dans les pages techniques sont communiqués sans engagement et peuvent être modifiés sans préavis

# Manteaux isolants à circuit tubulaire échangeur de chaleur par liquide chauffant ou réfrigérant




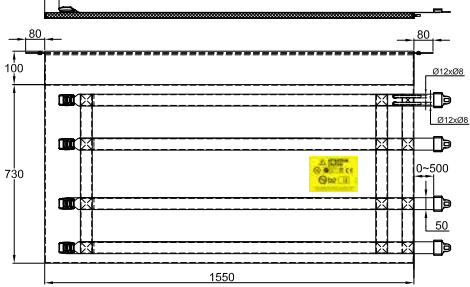

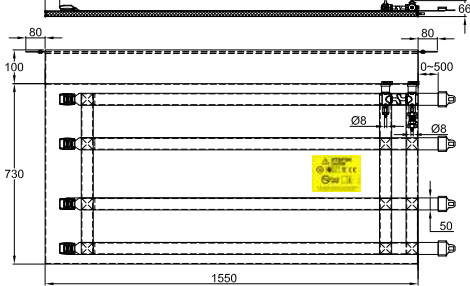

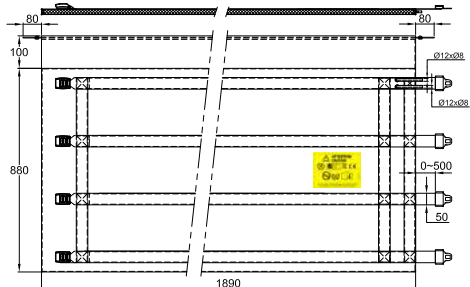

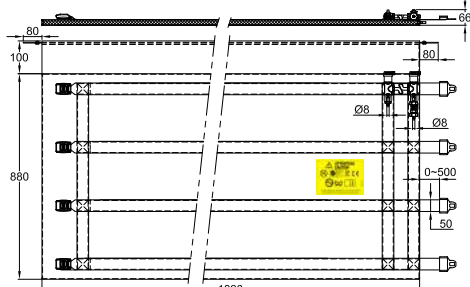
En raison de l'évolution technique constante de nos produits, les plans, dessins, photos et caractéristiques repris dans les pages techniques sont communiqués sans engagement et peuvent être modifiés sans préavis

Type	Epaisseur d'isolant	Housse	Série
Manteau à échangeur tubulaire	20mm	Polyamide avec revêtement interne étanche en Polyuréthane	<b>9V3</b>

## Caractéristiques principales


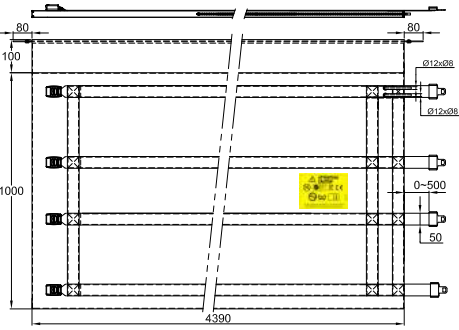

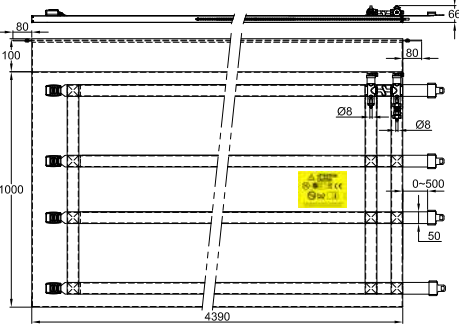
Ces manteaux isolants avec circuit tubulaire échangeur permettent de maintenir en température, mettre hors gel, réchauffer ou refroidir les containers. Ils comportent, à l'intérieur de leur surface en contact avec le récipient, un réseau de tubes souples en silicone dans lequel le fluide chauffant ou réfrigérant peut circuler. Ils sont à raccorder sur une source d'énergie externe : réchauffeur électrique, circuit de chauffage central, pompe à chaleur, chaudière, chauffage solaire, circuit de refroidissement. La pression maximale admissible est de 0.15 MPa à 100°C, et la température maximale qu'ils peuvent supporter est de 120°C. Le raccordement du fluide caloporteur se fait sur deux vannes munies de purgeurs automatiques avec filetage 3/4". Nous recommandons l'utilisation d'un détecteur de débit car la compression des tubes internes par un serrage trop vigoureux des sangles peu fortement restreindre ou même stopper la circulation du fluide caloporteur.

**Option :** version avec détecteur de débit R36, filetage 3/4", pouvoir de coupure 1A. Ce modèle comporte une vanne de surpression réglée à 0.2MPa.

Photo	Plan	Description	Reference
		Manteau échangeur de chaleur pour récipient de 110L (30 gallons).	9V314173155N20
		Manteau échangeur de chaleur pour récipient de 110L (30 gallons), avec détecteur de débit et limiteur de pression. Jacket heat exchanger	9V314173155AVF
		Manteau échangeur de chaleur pour récipient de 210L (55 gallons).	9V314188189M20
		Manteau échangeur de chaleur pour récipient de 210L (55 gallons), avec détecteur de débit et limiteur de pression.	9V314188189AVF

# Manteaux isolants à circuit tubulaire échangeur de chaleur par liquide chauffant ou réfrigérant



Photo	Plan	Description	Reference
		<p>Manteau échangeur de chaleur pour cubitainer de 1000 litres (2 circuits).</p>	<p>9V3142A0439N20</p>
		<p>Manteau échangeur de chaleur pour cubitainer de 1000 litres (2 circuits), avec détecteur de débit et limiteur de pression.</p>	<p>9V3142A0439AVF</p>

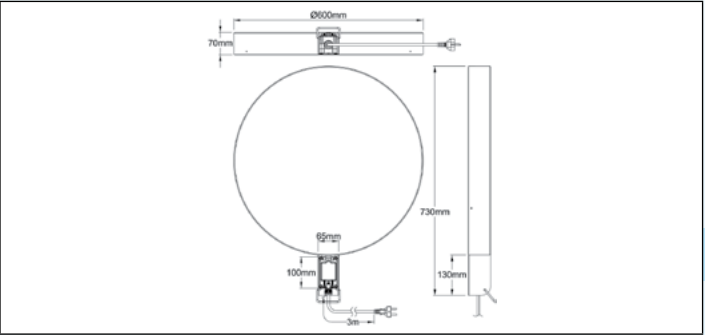
En raison de l'évolution technique constante de nos produits, les pages techniques sont communiquées sans engagement et peuvent être modifiées sans préavis



# Socle chauffant pour fûts métalliques de 200/220 litres (55 gallons)



Surface chauffante Heating surface	Puissance	Boîtier	Protection	Régulation de température	Série
Diamètre 560mm	1000W	Tout acier inoxydable 304	IP69K	Thermostat 10-150°C	<b>9V4</b>



## Caractéristiques principales

Ces socles chauffants sont utilisés pour réchauffer les fûts de 200-220 litres (55 US gallon). Entièrement réalisés en acier inoxydable 304 épaisseur 1,2mm, résistants au lavage au jet d'eau chaude sous pression, ils peuvent supporter les ambiances et applications industrielles, alimentaires et chimiques. Ils ne sont pas utilisables dans des ambiances explosibles. Les fûts se posent simplement sur ces socles. La charge surfacique de l'élément chauffant est de 0.5 W/cm<sup>2</sup> et la température de surface est limitée à 150°C. La réalisation tout inox du boîtier et de l'élément chauffant permet une utilisation dans des milieux industriels et alimentaires. Ils peuvent être utilisés seuls en réchauffage, avec ou sans manteau isolant, ou en complément de manteaux chauffants ou de ceintures chauffantes, dans ce dernier cas, ils diminuent largement la durée de chauffe. Ils sont livrés en standard avec un câble isolé caoutchouc 3 x 1mm<sup>2</sup>, pour applications industrielles.

**Surface de chauffe :** Élément élément plat silicone de 3.5mm d'épaisseur vulcanisée sous la face supérieure et couvrant toute la surface de 600mm de diamètre. Cette technique procure une température uniforme.

**Socle :** Acier inoxydable 304 diamètre 600mm hauteur 70mm, mécano soudé.

**Boîtier de régulation :** 56mm x 63mm, hauteur 100mm en PA66 armé fibre de verre avec hublot de protection étanche et plombable. Le boîtier est protégé des chocs violents par une enveloppe en acier inoxydable. Il comporte une poignée facilitant la manutention.

**Classe de protection du boîtier :** IP69K

**Régulation de température :** Par thermostat à bulbe et capillaire 10-150°C (4-40°C, 30-90°C, 30-110°C possibles). Accès au réglage du thermostat après ouverture du hublot.

**Presse-étoupe :** M20 en PA66.

**Câble de raccordement :** Cordon de raccordement isolé caoutchouc, pour environnements industriels, 3 x 1mm<sup>2</sup> longueur 3m, fiche Euro ou Fiche UL.

**Charge surfacique :** 0.5 W/cm<sup>2</sup>

**Tension d'alimentation :** Unipolaire 230V (110V sur demande).

**Equipements standards :**

Voyant vert et voyant rouge, indiquant la mise sous tension et le fonctionnement du chauffage.

**Variante sur demande :**

- Thermostat électronique 10-125°C.

- Régulateur électronique à affichage digital 10-120°C.

**Normes :**

Construit en conformité avec les normes européennes applicables (marquage CE).

**Instructions d'utilisation :** ne pas utiliser sur des conteneurs plastiques, déconnecter lors du remplissage, ne pas utiliser sur des containers vides, ne pas utiliser sur des containers sans réaliser une ouverture de communication de mise à la pression atmosphérique, déconnecter après usage.

## Principales références (manette imprimée en °C) \*

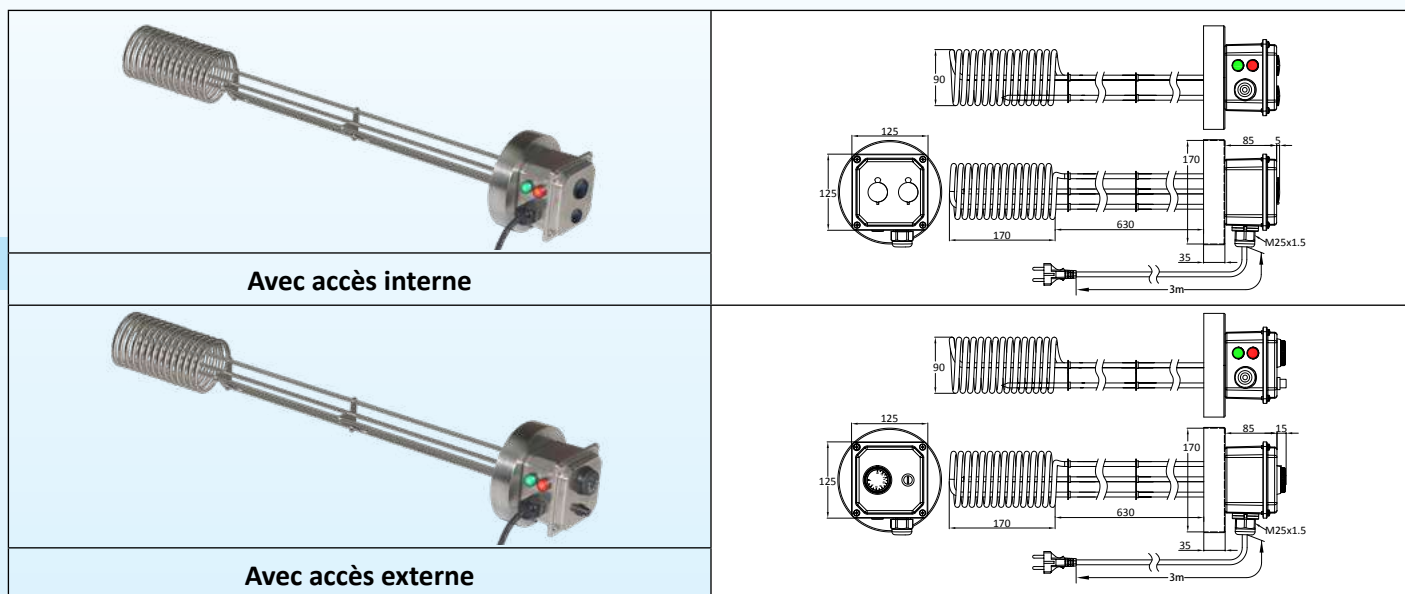
Avec thermostat 10-150°C (50-300°F), cordon 3 mètre avec fiche Euro	Avec thermostat 10-150°C (50-300°F), cordon 3 mètre avec fiche UL
9V46004A0088C3E	9V46004A0088C3U

\* Manette imprimée en °F : remplacer C par F dans la référence.



# Thermoplongeur pour cubitainer de 1000 litres

Longueur plongeante	Puissance	Boîtier	Sécurité	Régulation de température	Série
800mm	3000W	Acier inoxydable, IP54 ou IP69K	Protégé contre le fonctionnement à sec	Thermostat 20-90°C	<b>9SWR2</b>



## Caractéristiques principales

Ces thermoplongeurs se montent sur l'orifice de remplissage des cubitainers de 1000 litres ou plus. Ils se posent simplement sur cet orifice, grâce à une coupelle en acier inoxydable qui vient en recouvrir le filetage, tout en conservant une mise à la pression atmosphérique. Leur longue partie non chauffante permet de positionner le serpentin chauffant en partie basse du container. La charge surfacique de l'élément chauffant est de 3W/cm<sup>2</sup> pour pouvoir être utilisée aussi bien dans des liquides aqueux, mais aussi dans des huiles et graisses. La réalisation tout inox du boîtier et de l'élément chauffant permet une utilisation dans des milieux industriels et alimentaires. Dans les modèles à réglage interne l'étanchéité IP69K autorise le lavage au jet d'eau chaude sous pression. Le contrôle de la température est effectué au centre du serpentin chauffant. Une sécurité est installée sur la partie supérieure du serpentin, pour couper automatiquement le chauffage lorsque la baisse du niveau du produit réchauffé met le serpentin au contact de l'air. Ces thermoplongeurs peuvent être utilisés seuls en réchauffage, avec ou sans manteau isolant, ou en complément de manteaux chauffants, dans ce dernier cas, ils diminuent largement la durée de chauffe.

**Matière de l'élément chauffant :** Élément diamètre 8mm en AISI316 **Raccord :** Coupelle acier inoxydable 304 diamètre 170mm

**Boîtier :** 125mm x 125mm, hauteur 85mm en acier inoxydable 304. Joint en silicone. Vis de couvercle en acier inoxydable.

**Classe de protection du boîtier (version avec accès interne) :** IP69K.

**Classe de protection du boîtier (version avec accès externe) :** IP54.

**Régulation de température :** Par thermostat à bulbe et capillaire 30-90°C (85-195°F). Autres plages de température possibles, voir options ci-dessous.

**Sécurité contre le fonctionnement à sec :** Par limiteur à bulbe et capillaire à sécurité positive à réarmement manuel contrôlant la température de surface de l'élément chauffant

**Presse-étoupe :** M25 en PA66.

**Doigt de gant :** Deux doigt de gant en inox 304, dia 10mm x 8.4mm pour régulation de température et sécurité

**Câble de raccordement :** Cordon de raccordement isolé caoutchouc, pour environnements industriels, 3 x 1,5mm<sup>2</sup> longueur 3m, fiche Euro. Fiche UL sur demande.

**Longueur plongeante :** 800mm

**Charge surfacique :** 3 W/cm<sup>2</sup>, (autres valeurs sur demande)

**Tension d'alimentation :** Unipolaire 230V

**Equipements standards :**

- Thermostat réglable
- Voyants vert et voyant rouge diamètre 16mm, LED, visibles sur le côté du boîtier, indiquant la mise sous tension et le fonctionnement du chauffage
- Limiteur de sécurité contre le fonctionnement à sec : réglé à 100°C (212°F)



# Thermoplongeur pour cubitainer de 1000 litres

## Variantes sur demande :

- Manette de thermostat de régulation et bouton de réarmement de la sécurité : **internes**, chacun étant accessible par un bouchon M25 amovible.
- Autres plages de réglage du thermostat : 4-40°C (40-105°F), 0-60°C (30-140°F) ou 30-110°C (85-230°F).
- Autres valeurs de réglage pour le limiteur de sécurité

## Principales références

Avec thermostat 30-90°C (85-195°F) manette <b>externe</b> et réarmement <b>externe</b> à 100°C (212°F)	Avec thermostat 30-90°C (85-195°F) manette <b>interne</b> et réarmement <b>interne</b> à 100°C (212°F)
9SWR2JRT0302680N	9SWR2JRS0302680N

Fiche UL : remplacer JRT par JRS



En raison de l'évolution technique constante de nos produits, les plans, dessins, photos et caractéristiques repris dans les pages techniques sont communiqués sans engagement et peuvent être modifiés sans préavis



# Contrôles de température et homogénéisation de la température



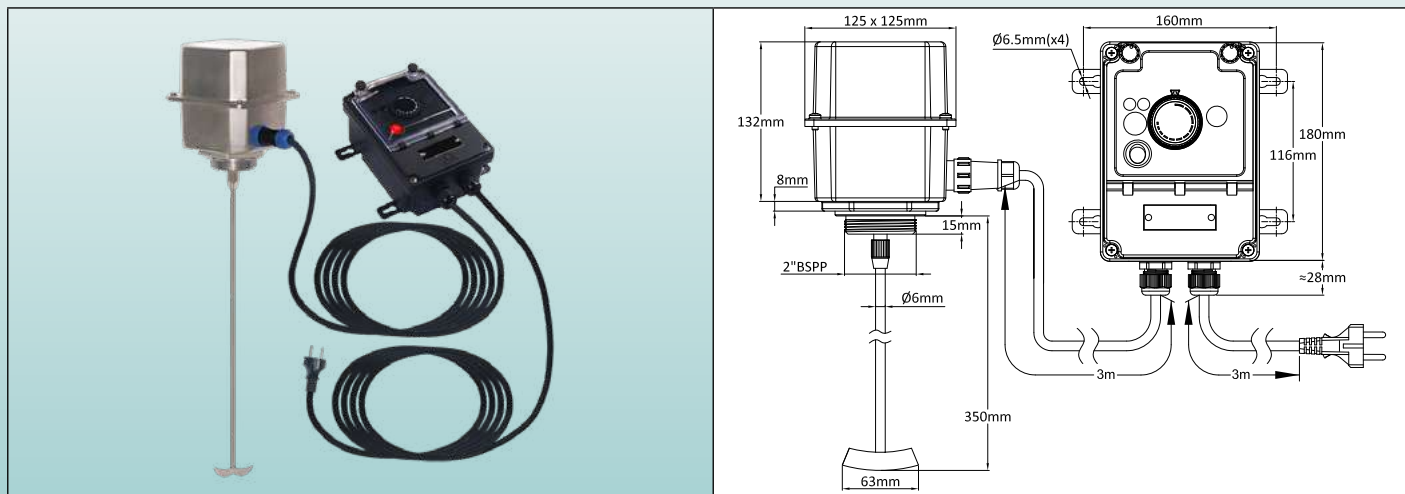
En raison de l'évolution technique constante de nos produits, les plans, dessins, photos et caractéristiques repris dans les pages techniques sont communiqués sans engagement et peuvent être modifiés sans préavis

# Variateur de vitesse sous boîtier IP65 et mélangeur compact tout acier inoxydable pour fûts et IBC



En raison de l'évolution technique constante de nos produits, les plans, dessins, photos et caractéristiques repris dans les pages techniques sont communiqués sans engagement et peuvent être modifiés sans préavis

Puissance	Montage	Longueur plongeante	Série
60W sous 12V continu	- Sur fûts avec orifice de remplissage taraudé 2" - Sur IBC (avec perçage du bouchon de remplissage)	350mm	<b>Y8WTZ, 9H060</b>



## Caractéristiques principales

Le réchauffage par manteaux chauffant de fûts et de cubitainer de type IBC est souvent ralenti par la durée de l'homogénéisation de la température, lorsque des liquides peu fluides et à faible conductibilité thermique sont utilisés. Des écarts de plus de 20°C sont très souvent constatés en cours de chauffage entre les différentes zones de ces récipients. L'utilisation d'un mélangeur permet de raccourcir la durée de réchauffage en augmentant la vitesse du transfert thermique au niveau des parois et en égalisant la température. Ce mélangeur se visse sur l'orifice fileté 2" servant au remplissage des fûts métalliques de 30 gallons (100 litres) et de 55 gallons (220 litres). Dans le cas des cubitainers (IBC), dont l'orifice de remplissage comporte un bouchon plastique de taille variable selon les constructeurs (100 à 150mm), il est nécessaire de réaliser un trou de 60mm dans ce bouchon et de fixer le mélangeur dans ce trou par un contre-écrou.

Le réglage de sa vitesse de rotation est réalisé par une alimentation en courant continu à variation de tension. Cette alimentation est située dans un coffret à distance, relié par un câble de 3m muni d'un connecteur rapide.

La vitesse de rotation doit être adaptée à la viscosité du fluide. Nous recommandons d'utiliser ce mélangeur uniquement lorsque la température du fluide réchauffé est à 10 à 20°C en dessous de la température de réchauffage choisie. Le mélangeur ne doit pas être mis en marche dans des produits figés ou trop visqueux, car cela déclencherait son système fusible de protection contre les surintensités.

Les mélangeurs existent en deux versions : avec et sans capteur de température intégré. Le capteur de température permet de vérifier la température au centre du produit réchauffé.

La tige de l'axe du mélangeur peut être démontée pour son remplacement ou pour être raccourcie.

# Variateur de vitesse sous boîtier IP65 et mélangeur compact tout acier inoxydable pour fûts et IBC



En raison de l'évolution technique constante de nos produits, les plans, dessins, photos et caractéristiques repris dans les pages techniques sont communiqués sans engagement et peuvent être modifiés sans préavis

Photo	Plan	Description
		<p>Mélangeur de 60 Watts 12V courant continu avec boîtier acier inoxydable de 125mm x 125mm, raccord 2" et axe de 350mm, <b>sans capteur de température.</b></p> <p>Référence</p> <p>9H0601252035001</p>
		<p>Mélangeur de 60 Watts 12V courant continu avec boîtier acier inoxydable de 125mm x 125mm, raccord 2" et axe de 350mm, <b>avec capteur de température.</b></p> <p>Référence avec capteur <b>NTC</b></p> <p>9H06012520350N2</p> <p>Référence avec capteur <b>Pt100</b></p> <p>9H06012520350P2</p>
		<p>Boîtier de réglage de vitesse de mélangeur avec cordon d'alimentation de 3 mètres avec fiche euro, et cordon de 3 mètres avec connecteur pour raccordement au mélangeur.</p> <p>Référence</p> <p>Y8WTZ017010000UN</p>

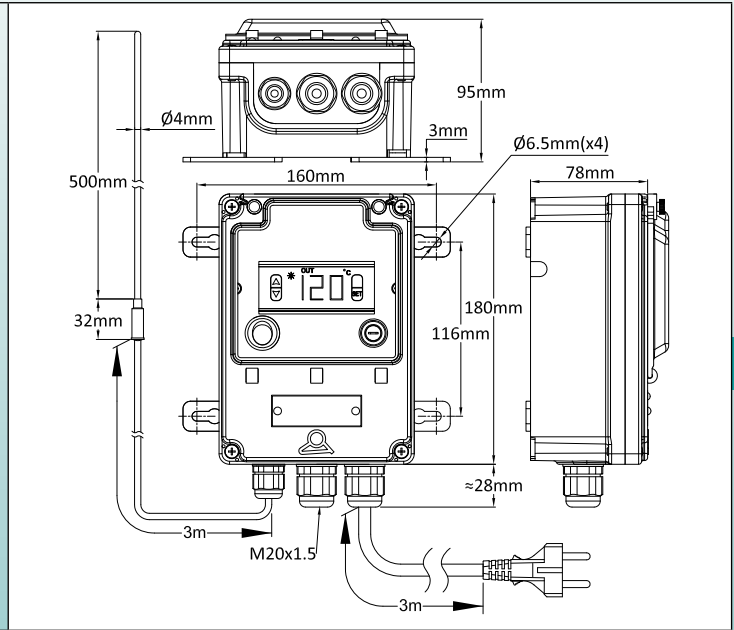


# Contrôleur de température à affichage digital avec sonde plongeante NTC de 500mm pour mesure de température au centre des containers



En raison de l'évolution technique constante de nos produits, les plans, dessins et caractéristiques repris dans les pages techniques sont communiqués sans engagement et peuvent être modifiés sans préavis

Plage de mesure	Montage	Longueur plongeante	Série
0-120°C	-Sur fûts -Sur IBC	500mm	<b>Y8WH-E</b>



## Caractéristiques principales

Le réchauffage des récipients par des manteaux chauffants ne donne que l'indication de la température de paroi qui peut être jusqu'à 20°C supérieure à la température au centre. Pour connaître la température au centre du liquide, il est nécessaire d'y plonger une sonde de température. Cet appareil, à **action tout ou rien et capteur NTC** permet de mesurer cette température au centre, et éventuellement l'utiliser pour mettre fin au processus de réchauffage, ou déclencher une alarme.

**Boîtier** : IP69K, renforcé en PA66, avec accès aux réglages par une fenêtre en polycarbonate. Scellés possibles sur la fenêtre et sur le couvercle.

**Montage mural** : Quatre pattes amovibles et rotatives.

**Connexion électrique** : Sur bornier interne pour l'alimentation électrique et la sortie relais. Cordon d'alimentation de 3 mètres, avec fiche euro ou UL en option)

**Dispositifs divers** : Interrupteur lumineux principal et fusible de sécurité.

**Régulateur** : Avec interface utilisateur très simple. Le changement de point de consigne se fait sans mot de passe, avec les touches haut et bas.

**Action** : Tout ou rien avec différentielle réglable

**Entrée capteur de température** : NTC, R @ 25°C: 10 Kohms (±1%), B @ 25/50°C: 3380 Kohms (±1%)

**Sortie puissance** : Par relais 16A 230V résistif, à contact inverseur. Peut être utilisé pour couper le chauffage ou déclencher une alarme.

**Affichage** : A 3 digits, de la température mesurée, commutable en °C ou en °F.

**Alimentation** : 220-230V alternatif, 50-60Hz.

**Précision** : ±1°C (±2°F) ou 0,3% fond d'échelle ± un chiffre

**Auto-contrôle** : détection de circuit de capteur ouvert, température trop élevée ou trop basse.

**Température ambiante** : -10 à 60°C, 20 à 85% d'humidité relative, sans condensation.

**Plage d'affichage de la température** : - 45 à + 120°C (41 à 248°F).

**Résolution** : 0,1° dans la plage de -19,9° à 99,9°, 1°C dans la plage 100 à 120°C.

## Principales références

Modèle avec capteur NTC de 500mm, avec cordon d'alimentation 3 × 1.5mm <sup>2</sup> , longueur 3m isolation caoutchouc, fiche euro*	Sans capteur, pour utilisation d'un autre capteur de température pour sonde NTC, avec cordon d'alimentation 3 × 1.5mm <sup>2</sup> , longueur 3m isolation caoutchouc, fiche euro*
Y8WHQ0210100EAUQ	Y8WHQ02101000AUQ

\* Fiche UL : remplacez le dernier caractère Q par R

Nous contacter

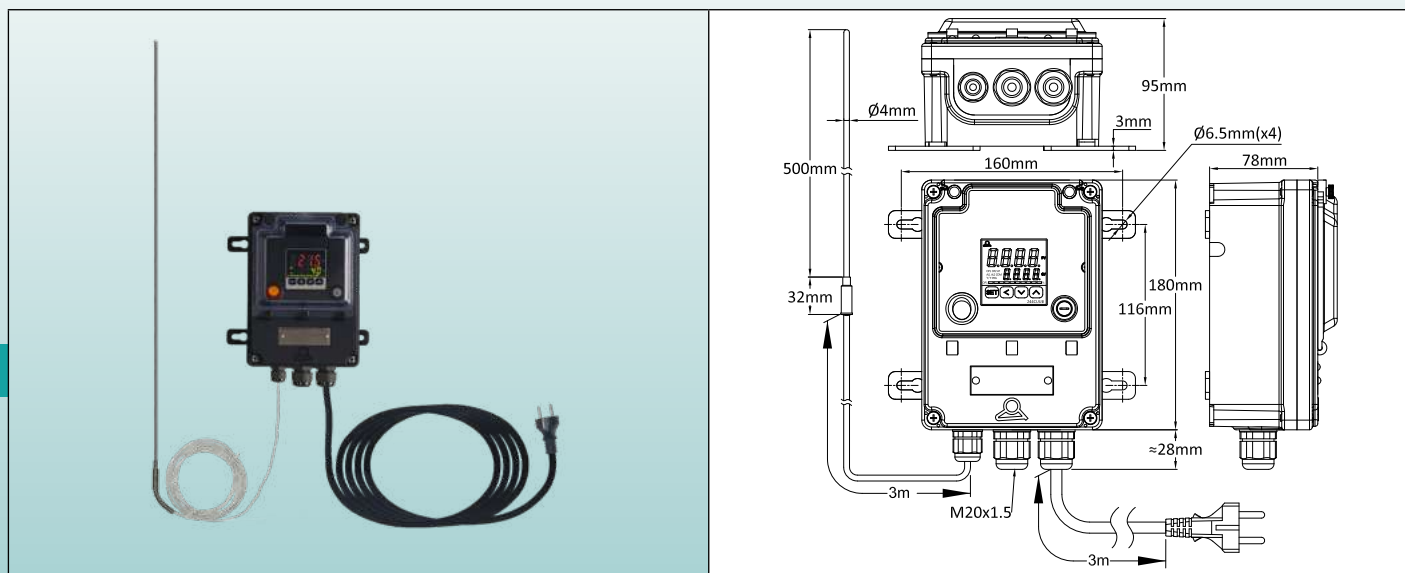
www.ultimheat.com

Cat21-2-11-5

# Contrôleur de température à double affichage digital avec sonde plongeante Pt100 de 500mm pour mesure de température au centre des containers



Plage de mesure	Montage	Longueur plongeante	Série
Paramétrable	- Sur fûts - Sur IBC	500mm	<b>Y8WJ-F</b>



## Caractéristiques principales

Le réchauffage des récipients par des manteaux chauffants ne donne que l'indication de la température de paroi qui peut être jusqu'à 20°C supérieure à la température au centre. Pour connaître la température au centre du liquide, il est nécessaire d'y plonger une sonde de température. Cet appareil, à action PID et capteur Pt100 permet de mesurer cette température au centre, et de l'utiliser pour réguler le processus de réchauffage en fonction de cette température, et déclencher éventuellement une alarme haute ou basse.

L'utilisation de ce système pour réguler la température nécessite un manteau chauffant équipé d'un limiteur de température de surface.

**Boîtier** : IP69K, renforcé en PA66, avec accès aux réglages par une fenêtre en polycarbonate. Scellés possibles sur la fenêtre et sur le couvercle.

**Montage mural** : Quatre pattes amovibles et rotatives.

**Connexion électrique** : Sur bornier interne pour la sortie relais. Cordon d'alimentation de 3m, 3 × 1.5mm<sup>2</sup>, isolation caoutchouc, fiche euro (fiche UL en option).

**Dispositifs divers** : Interrupteur lumineux principal et fusible de sécurité.

**Régulateur** : Avec double affichage digital du point de consigne et de la température du process.

**Action** : PID avec réglage automatique des paramètres par la fonction auto-tune.

**Entrée capteur de température** : Pt100.

**Sortie puissance** : Par relais statique 20A 230V.

**Sortie alarme** : par relais 3A 230V.

**Affichage** : A 4 digits, commutable en °C ou en °F.

**Alimentation** : 220-230V alternatif, 50-60Hz.

**Précision** : ±1°C (±2°F) ou 0,3% fond d'échelle ± un chiffre

**Auto-contrôle** : détection de circuit de capteur ouvert.

**Température ambiante** : -10 à 60°C, 20 à 85% d'humidité relative, sans condensation.

**Plage d'affichage de la température** : Paramétrable. **Résolution** : 0,1°.

## Principales références

Avec capteur Pt100 de 500mm et cordon d'alimentation 3 × 1.5mm <sup>2</sup> , longueur 3m isolation caoutchouc, fiche euro.	Sans capteur, pour utilisation d'un autre capteur de température, avec cordon d'alimentation 3 × 1.5mm <sup>2</sup> , longueur 3m isolation caoutchouc, fiche euro	Avec capteur Pt100 × 500mm, cordon d'alimentation 3 × 1.5mm <sup>2</sup> , longueur 3m isolation caoutchouc, fiche euro et connecteur sur câble de 3m pour couverture chauffante standard.
Y8WJW021D100GFUQ	Y8WJW021D1000FUQ	Y8WJW021D100GFUS
*Fiche UL : remplacez le dernier caractère Q par R	*Fiche UL : remplacez le dernier caractère Q par R	*Fiche UL : remplacez le dernier caractère S par T

# Capteurs de température plongeants de 500mm, à thermistance ou Pt100 pour fûts et containers, types TN, TS



En raison de l'évolution technique constante de nos produits, les plans, dessins, photos et caractéristiques repris dans les pages techniques sont communiqués sans engagement et peuvent être modifiés sans préavis

Type de capteur	Montage	Longueur plongeante	Série
NTC et Pt100	- Sur fûts - Sur IBC	500mm	<b>TNR80 TSR80</b>

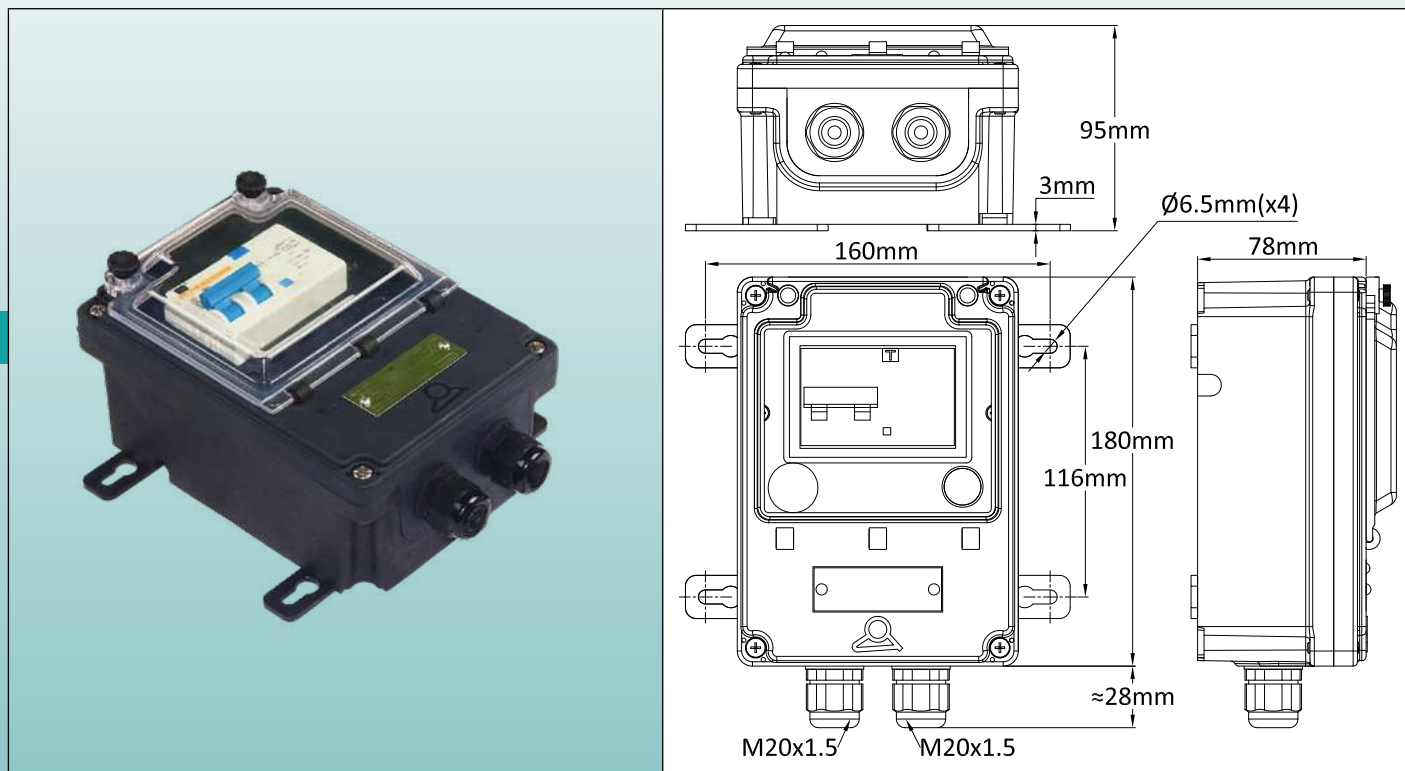
## Caractéristiques principales

Ces capteurs de température, qui se montent sur les orifices de 2" des fûts, ont été développés afin d'assurer un bon positionnement avec l'extrémité du capteur à proximité du centre du fût, mais aussi la mise à la pression atmosphérique de celui-ci. Ces modèles peuvent aussi se monter sur les IBC de 1000 litres ou plus, en pratiquant un trou de diamètre approprié dans le bouchon de leur orifice de remplissage. Ils existent avec capteur NTC et capteur Pt100 et sont compatibles avec les appareils de régulation décrits dans les pages précédentes utilisant ces mêmes types de capteurs. Leur longueur plongeante standard est de 500mm, mais des modèles de longueurs différentes sont réalisables.

Photo	Plan	Description				
		<p>Boîtier étanche en PA66, raccord en laiton 2"BSPP avec prise d'air, câble 3 mètres. Le connecteur sur le boîtier permet de séparer le capteur de température du câble pour faciliter le vissage. Contre-écrou laiton 2" inclus.</p> <table border="1"> <tr> <td>Modèle 500mm avec sonde NTC</td> </tr> <tr> <td>TNR80E00I300B1K6</td> </tr> <tr> <td>Modèle 500mm avec sonde Pt100</td> </tr> <tr> <td>TSR80E00I300BBK6</td> </tr> </table>	Modèle 500mm avec sonde NTC	TNR80E00I300B1K6	Modèle 500mm avec sonde Pt100	TSR80E00I300BBK6
Modèle 500mm avec sonde NTC						
TNR80E00I300B1K6						
Modèle 500mm avec sonde Pt100						
TSR80E00I300BBK6						
		<p>Sonde simple, avec prise d'air, coulissante dans un bouchon en silicone, peut être utilisée sur des récipient en verre, plastique ou métal.</p> <table border="1"> <tr> <td>Modèle 500mm avec sonde NTC</td> </tr> <tr> <td>TNR80E00I300S1K6</td> </tr> <tr> <td>Modèle 500mm avec sonde Pt100</td> </tr> <tr> <td>TSR80E00I300SBK6</td> </tr> </table>	Modèle 500mm avec sonde NTC	TNR80E00I300S1K6	Modèle 500mm avec sonde Pt100	TSR80E00I300SBK6
Modèle 500mm avec sonde NTC						
TNR80E00I300S1K6						
Modèle 500mm avec sonde Pt100						
TSR80E00I300SBK6						



Boîtier	Sensibilité aux surintensités	Sensibilité aux fuites de courant	Série
IP69K	20A	20mA	<b>Y8WSY</b>



## Caractéristiques principales

Le disjoncteur différentiel est un appareil qui combine une protection contre les surintensités et les courts circuits, à une protection contre les fuites de courant. La protection contre les surintensités a pour but de protéger les équipements, et la protection contre les fuites de courant a pour but de protéger les personnes contre les risques d'électrocution. Dans les manteaux et couvertures chauffantes, toutes les précautions sont prises pour éviter ces risques. Mais il peut arriver des circonstances exceptionnelles risquant de produire des courts circuits ou de fuites de courant. Cela peut être par exemple un débordement de liquide très chaud, le percement de la couverture ou d'un cordon d'alimentation par un objet métallique tranchant, ou simplement la déconnection d'un conducteur par suite d'un mauvais serrage de bornes électriques. Nous recommandons donc l'utilisation de cet appareil, étanche, en tête de ligne d'alimentation du manteau chauffant ou de la couverture chauffante.

**Boîtier :** IP69K, renforcé en PA66, avec accès par une fenêtre en polycarbonate. Scellés possibles sur la fenêtre et sur le couvercle.

**Montage mural :** Quatre pattes amovibles et rotatives

**Connexion électrique :** entrée et sortie sur bornier interne 6mm<sup>2</sup>.

**Presse-étoupes :** 2 presse-étoupes M20 en PA66.

**Sensibilité aux fuites de courant :** 20mA (différence d'intensité mesurée entre neutre et phase).

**Sensibilité aux surintensités :** 20A.

**Tension nominale :** 220-240V.

**Nombre de pôles :** 2.

## Référence principale

Y8WSY060000000U9



En raison de l'évolution technique constante de nos produits, les plans, dessins, photos et caractéristiques repris dans les pages techniques sont communiqués sans engagement et peuvent être modifiés sans préavis

# Produits spéciaux fabriqués sur demande

Nous contacter

[www.ultimheat.com](http://www.ultimheat.com)

Cat21-2-12-1



En raison de l'évolution technique constante de nos produits, les plans, dessins, photos et caractéristiques repris dans les pages techniques sont communiqués sans engagement et peuvent être modifiés sans préavis

# Exemples de produits fabriqués selon cahier des charges client



En raison de l'évolution technique constante de nos produits, les plans, dessins, photos et caractéristiques repris dans les pages techniques sont communiqués sans engagement et peuvent être modifiés sans préavis



Manteau chauffant pour Cubitainer avec couvercle incorporé



Couvertures chauffantes plates



Ceinture chauffante pour brassage domestique de bière



Ceinture chauffante réduite pour maintien en température de fûts



Etuves souples démontables pour cubitainers et fûts



Etuves rigides enveloppantes, pour chauffage rapide de fûts par infra-rouge



En raison de l'évolution technique constante de nos produits, les plans, dessins, photos et caractéristiques repris dans les pages techniques sont communiqués sans engagement et peuvent être modifiés sans préavis



---

Nous contacter

[www.ultimheat.com](http://www.ultimheat.com)



# ULTIMHEAT

## HEAT & CONTROLS



La gamme des catalogues

[www.ultimheat.com](http://www.ultimheat.com)

Constructeur de composants électromécaniques et de sous-ensembles électrothermiques

- Thermostats mécaniques
- Sécurités mécaniques unipolaires et tripolaires
- Thermostats et sécurités ATEX
- Rechauffeurs de liquides
- Thermoplongeurs
- Elements chauffants pour air et liquides
- Blocs de jonction
- Boîtiers pour milieux corrosifs
- Détecteurs de débit
- Détecteurs de niveau
- Pressostats et télécommandes pneumatiques
- Fusibles eutectiques de déclencheurs thermiques
- Equipements de traçage électrique
- **Solutions sur mesure**

# OF 21 v2 Fr COUVERTURES CHARENTAIS INDUSTRIELLES